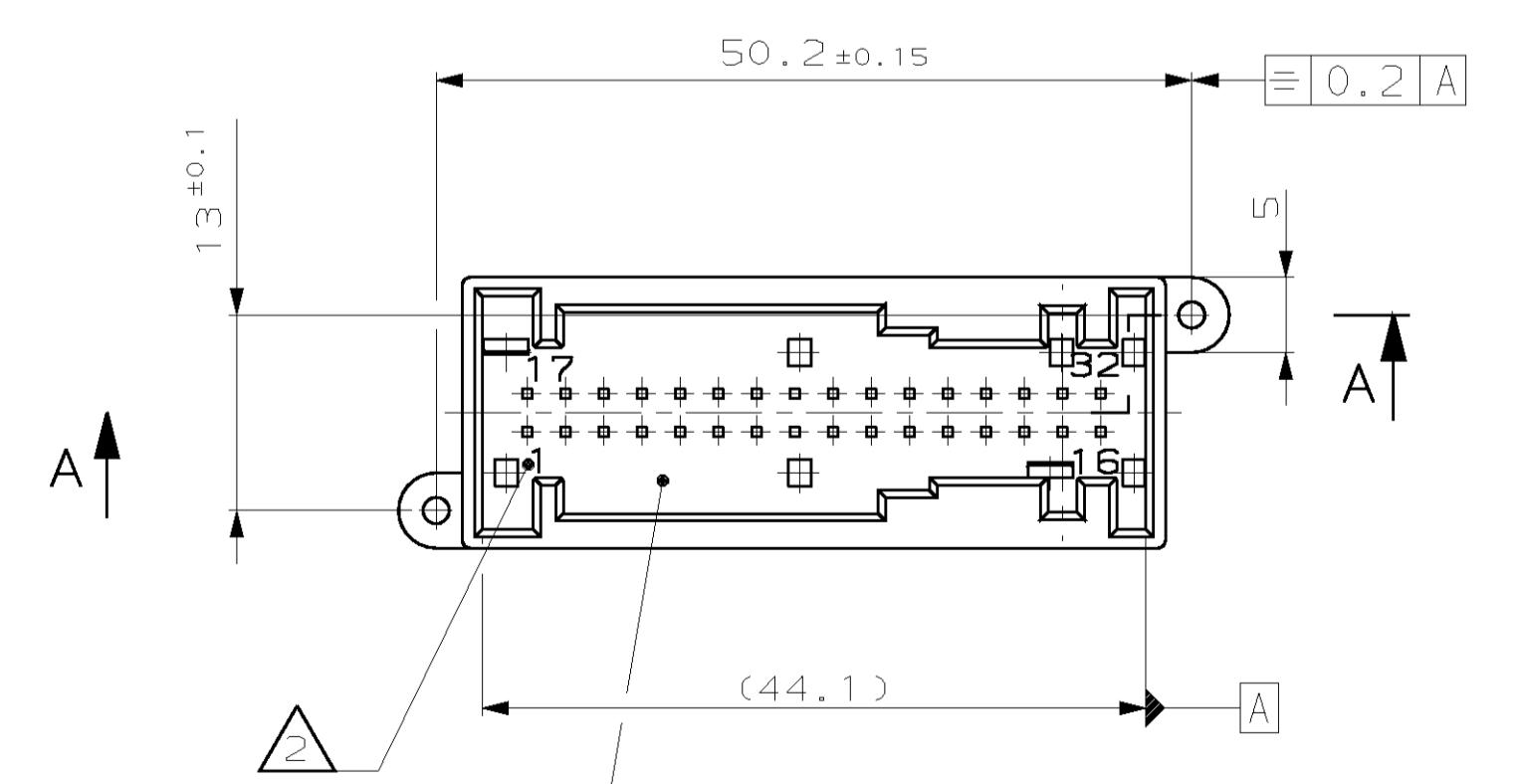
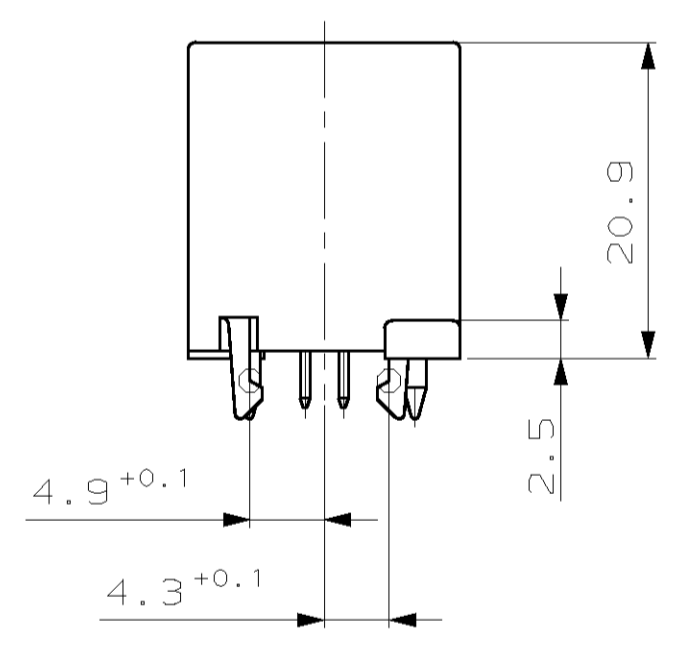
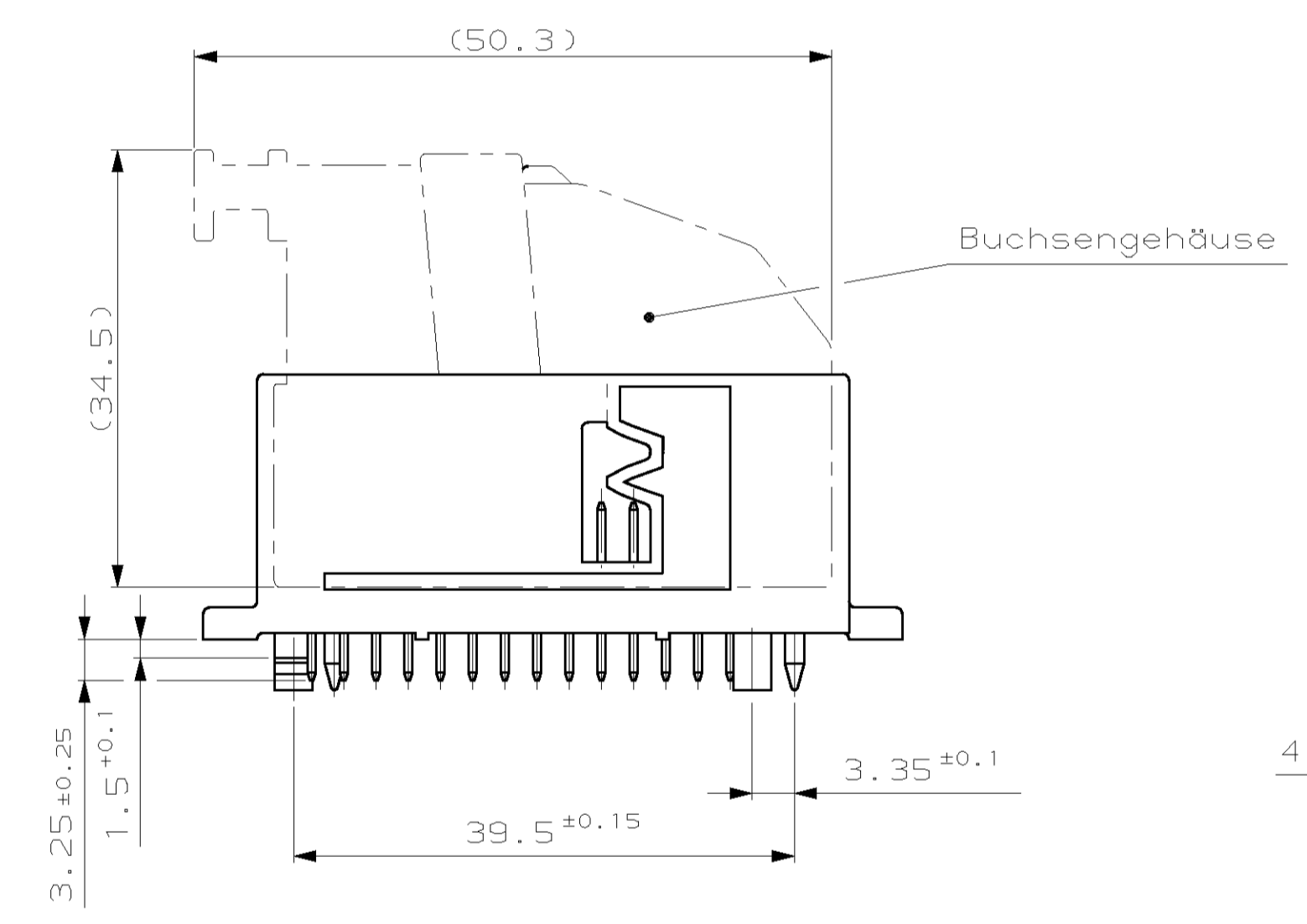
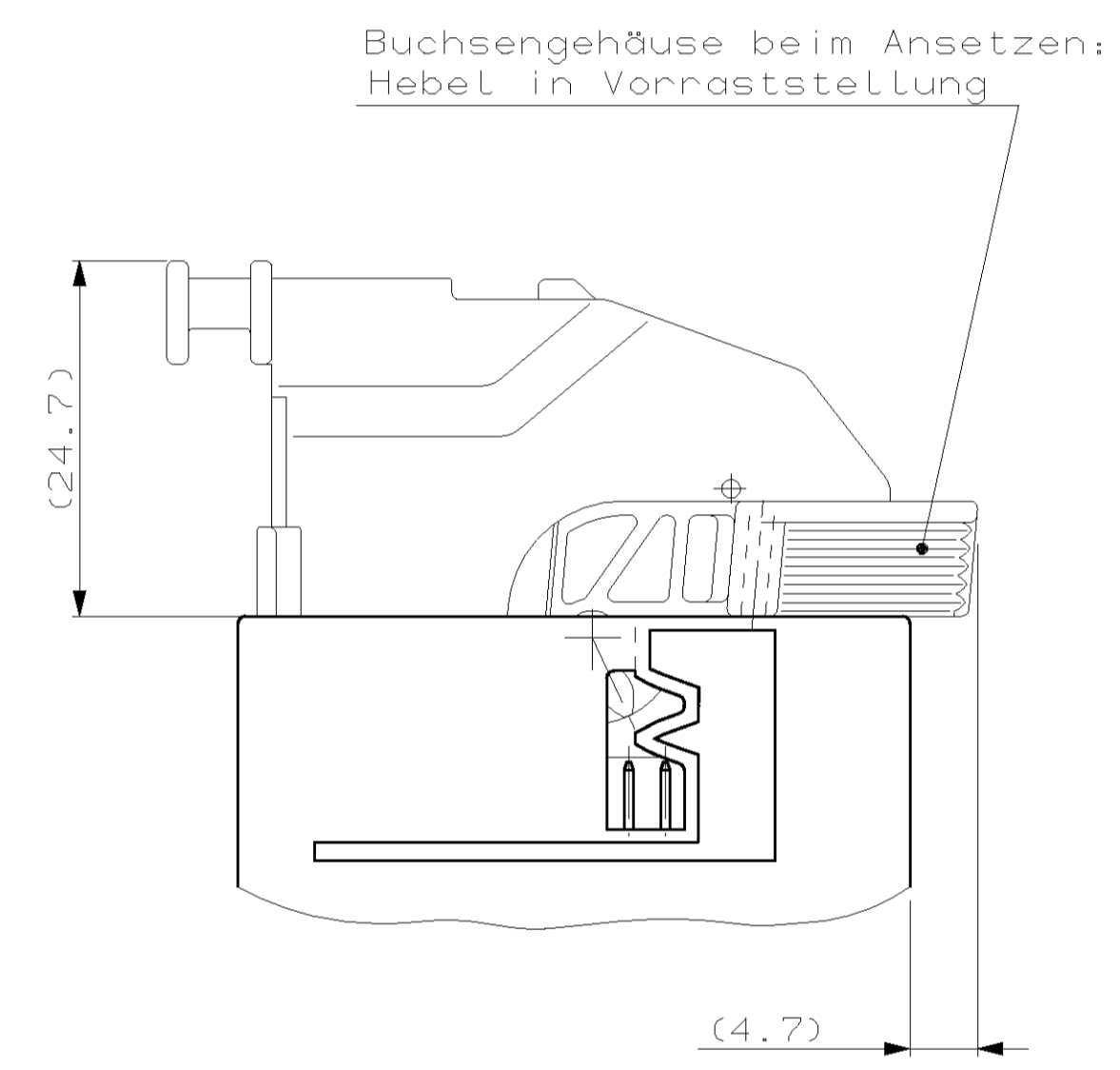
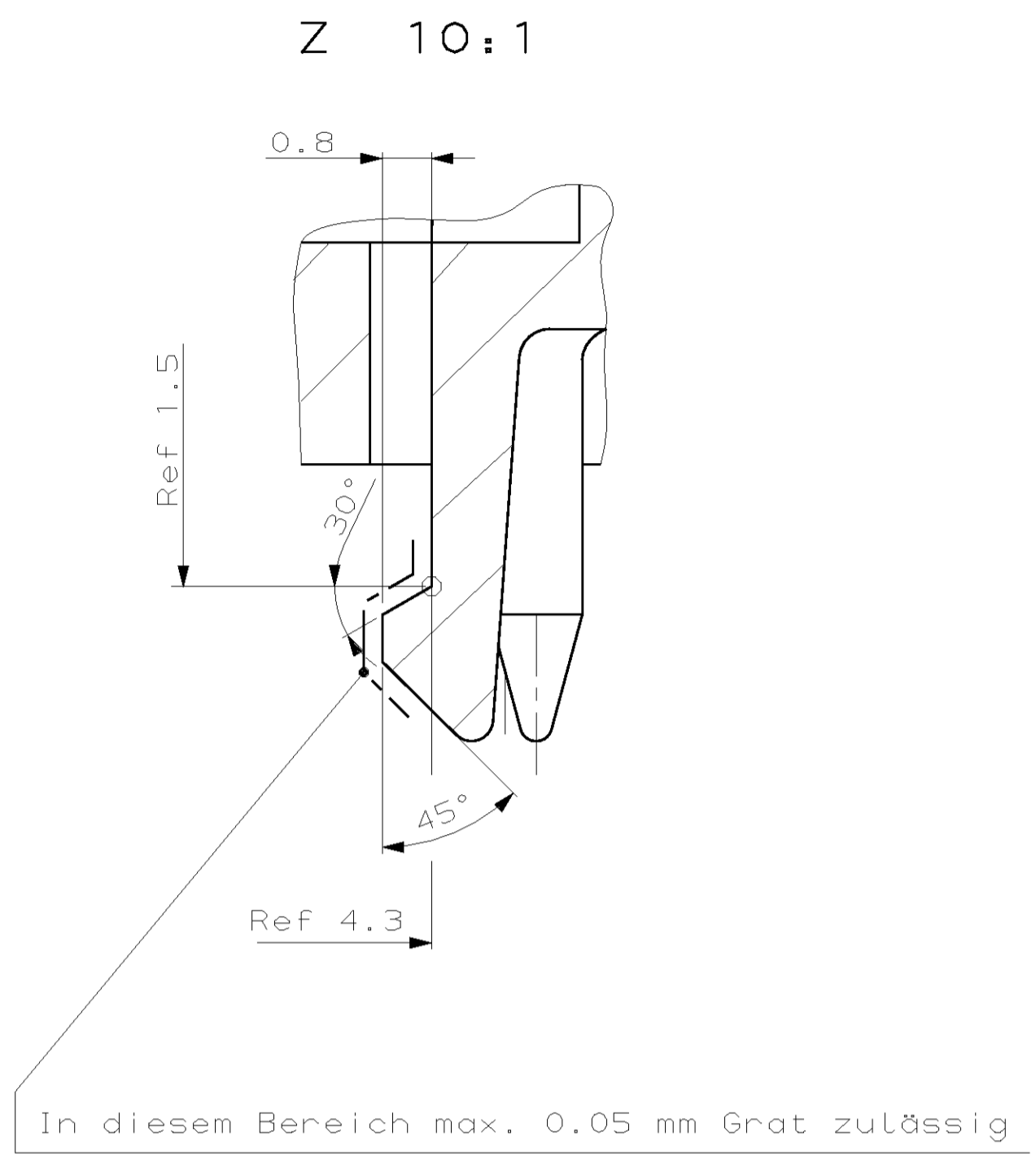
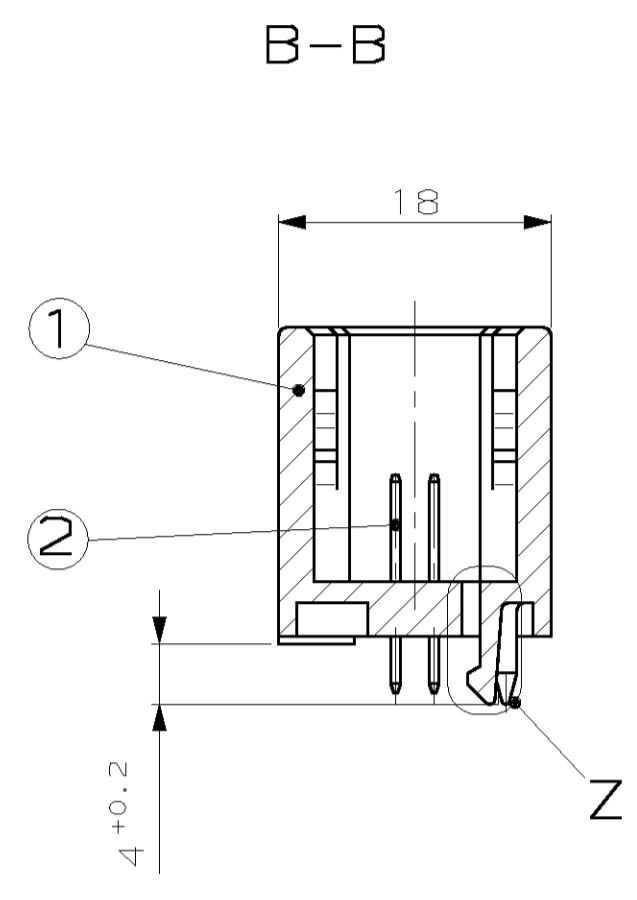
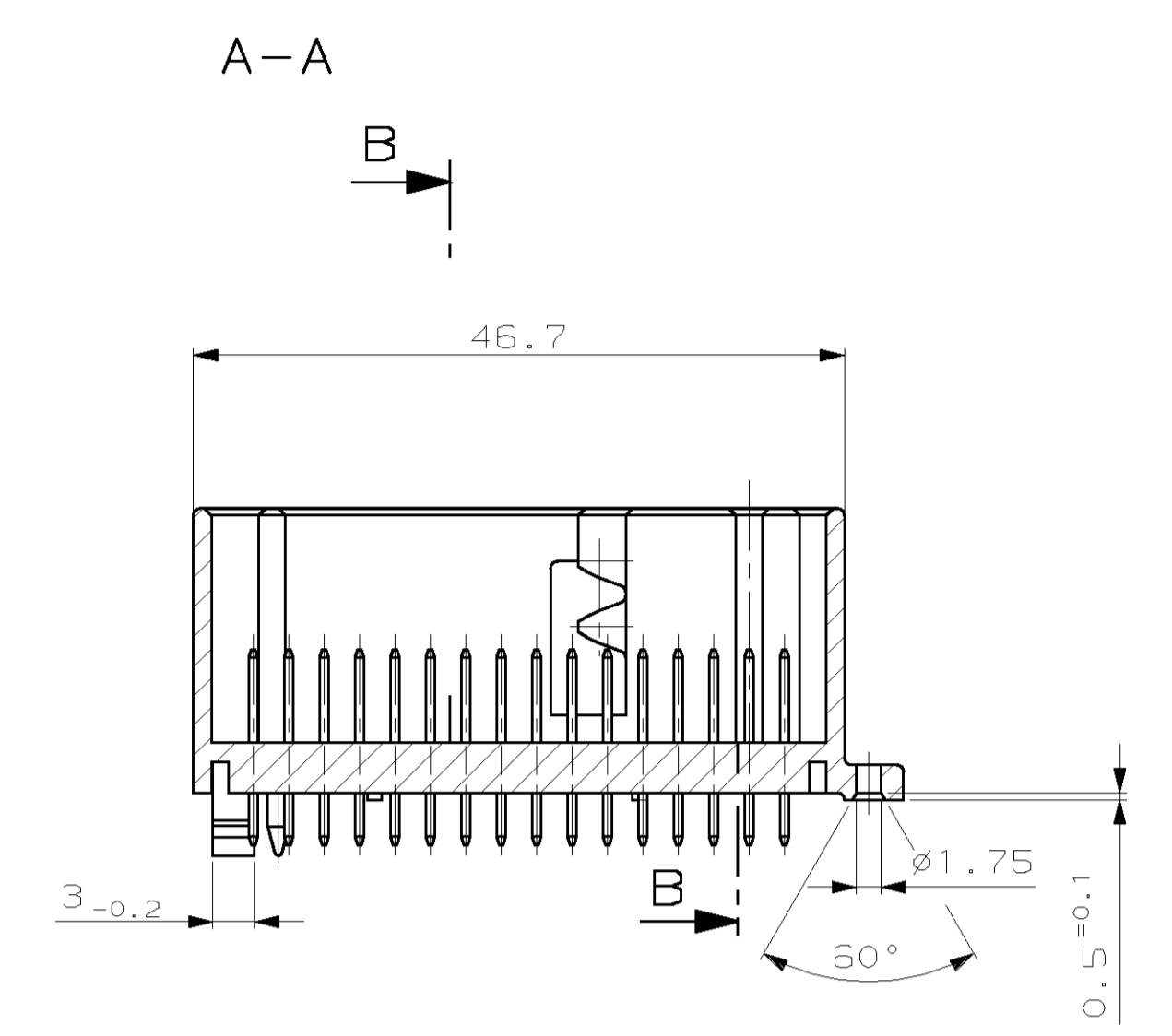
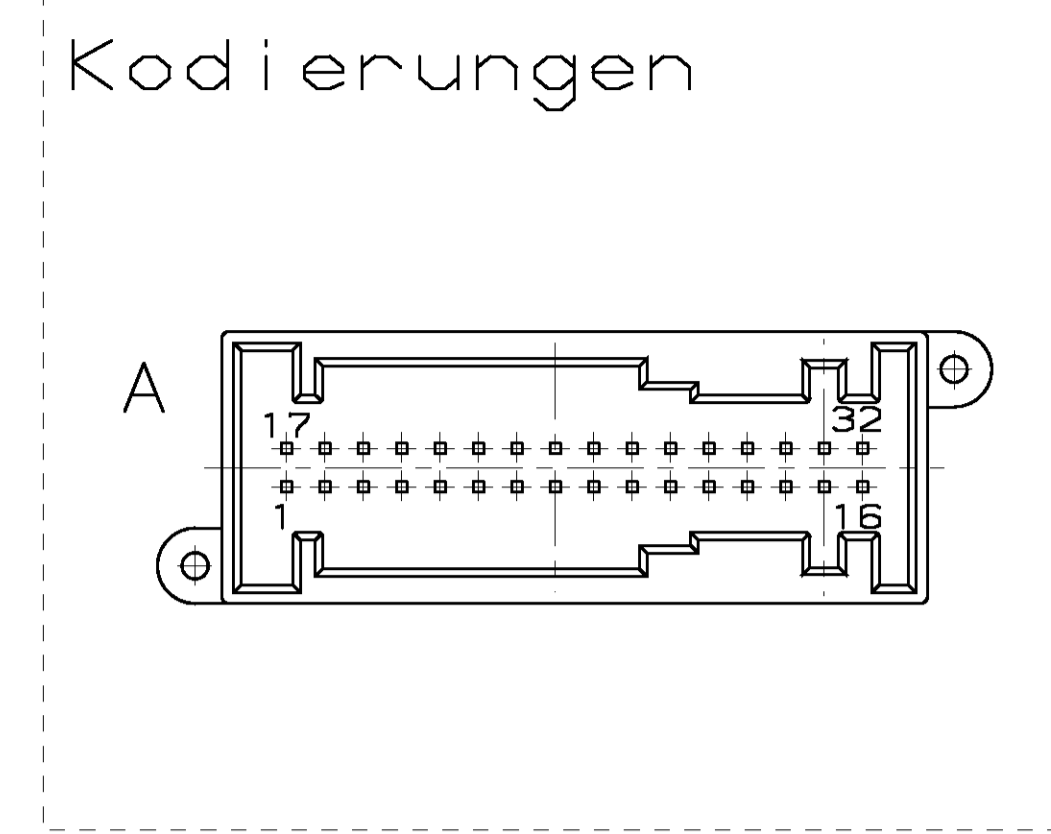
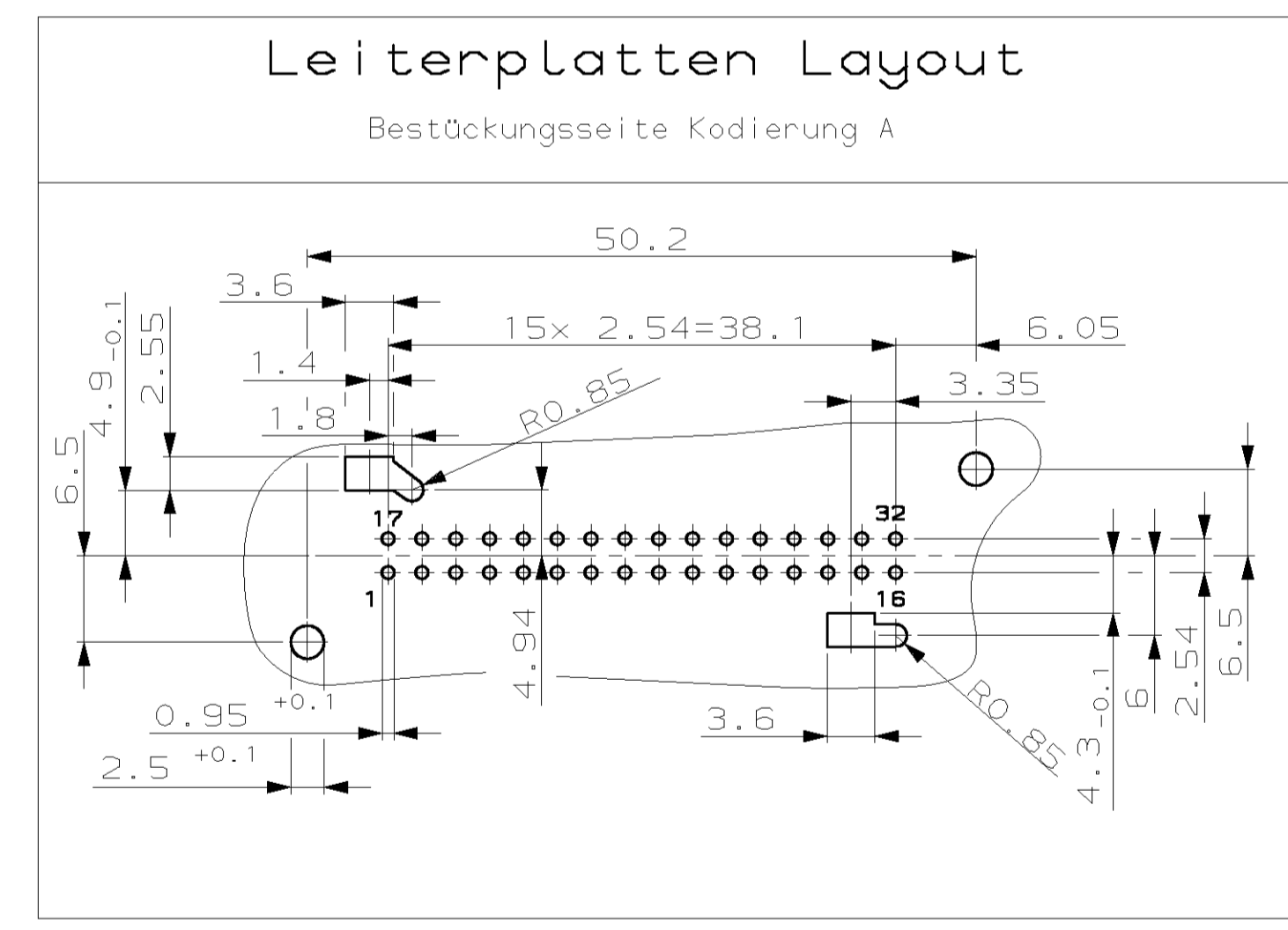


MAR. NR. 96-52082-002 PASSEND ZU VERWENDET FÜR NUMMER 967742
 CAD-ORIGINAL ZEICHNUNG NICHT ÄNDERN

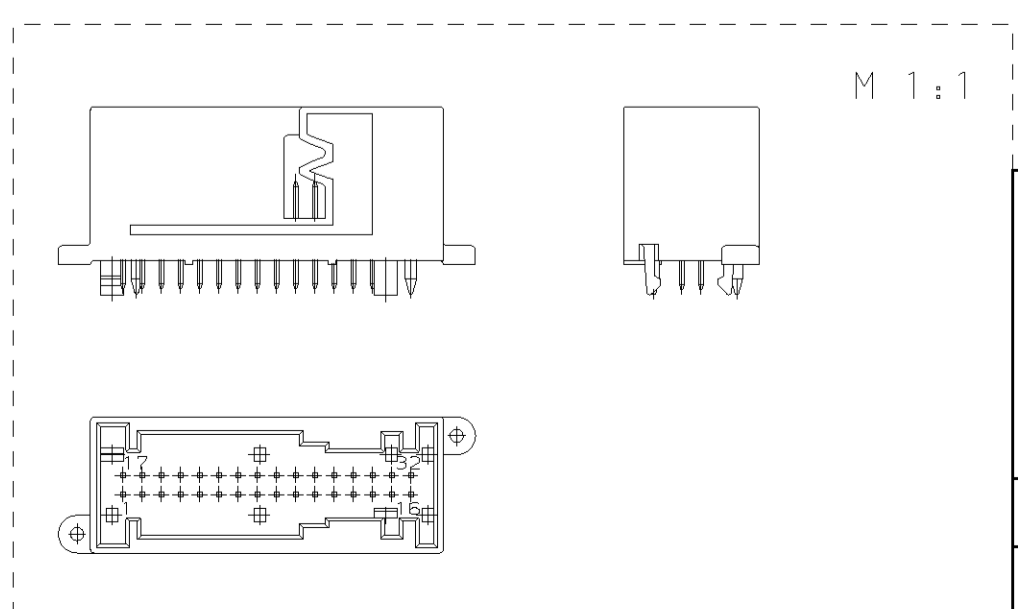
| | | | | | | | |
|---|---|--|--|-------------------------------------|------------|--------|------|
| NICHT VERMASSE KANTEN SIND NICHT MAßSTÄBLICH | ÄNDERUNGEN DIE DEM TECH- NISCHEN FORTSCHRITT DIENEN, BEHALTEN WIR UNS VOR | VERTRAULICH UNVERÖFFENTLICHTE ZEICHNUNG. ALLE RECHTE VORBEHALTEN. VERVIelfÄLTIGUNG UND WEITERGABE NUR MIT BENEHMUNG DURCH AMP DEUTSCHLAND GMBH | ZEICHNUNG GESCHÜTZT DURCH © COPYRIGHT 1996 AMP DEUTSCHLAND GMBH ALLE RECHTE VORBEHALTEN | REV. | ÄNDERUNG | DATUM | NAME |
| | | | A1 | Werkstoffbezeichnung ASA berichtigt | 20.11.1996 | T.Wild | |



nach Ausführungsvorschrift
MB-Nr. A168 000 13 99
AMP Spec-Nr. 114-18063-032



- ### Bemerkungen:
- Unbemaßte Radien R0.5
 - Schrift vertieft
 - Passendes Buchsengehäuse
siehe Zeichnung
MB-TB-ZB-Nr. 001 540 94 81
AMP-Nr. 94-52119-12



| | | | | | |
|---|------|---|----------------------|--------------|--------------------------|
| ZEICHNUNG GÜLTIG AB | | | | | |
| AMP AMP DEUTSCHLAND GmbH D-63225 Langen | | | | | |
| BENENNUNG | | Stiftwanne 32 pol. M05 (M05-Kontaktsystem) | | | |
| 1-967742-1 | 2 | 32 | M05 Stift | CuFe2 | vorverzinkt |
| | 1 | 1 | Stiftwanne | PBT/ASA GF20 | schwarz |
| BESTELL-NR. | POS. | STÜCK | BENENNUNG EINZELTEIL | WERKSTOFF | OBERFLÄCHE FARBE |
| | GEZ. | | T.Wild | 04.06.1996 | GEFR. J. RyLL 04.06.1996 |
| NICHT TOLERIERTE MASSE DIN 16 901-140 mittig über Nennmaß Winkel: ± 2° | | FORMAT | ZEICHNUNGS-NR. | | 16 |
| MASSTAB | | 2:1 | BLATT | 1 VON 1 | |
| REV. | | A1 | | | |

LOC AI DIS