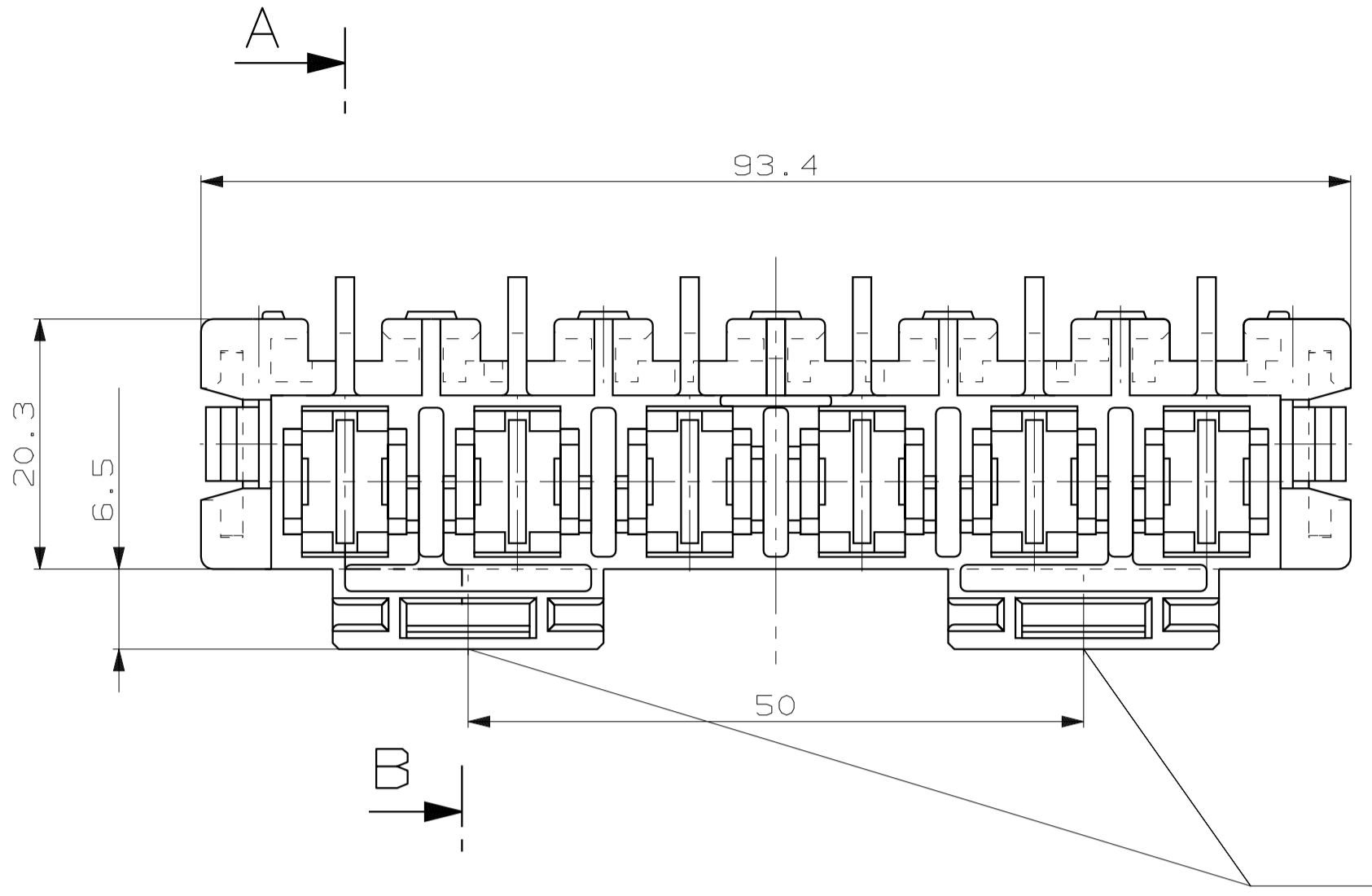


MAR NR. 93-52033-1 PASSEND ZU 964728 VERWENDET FÜR 964728 NUMMER  
 CAD-ORIGINAL ZEICHNUNG NICHT ÄNDERN

NICHT VERMASSTE KANTEN SIND NICHT MAßSTÄBLICH	ÄNDERUNGEN DIE DEM TECH- NISCHEN FORTSCHRITT DIENEN, BEHALTEN WIR UNS VOR	<b>VERTRAULICH</b>	ZEICHNUNG GESCHÜTZT DURCH © COPYRIGHT 1994 AMP DEUTSCHLAND GMBH ALLE RECHTE VORBEHALTEN	REV.	ÄNDERUNG	DATUM	NAME
		UNVERÖFFENTLICHTE ZEICHNUNG. ALLE RECHTE VORBEHALTEN. VERÄNDERUNG UND WEITERGABE NUR MIT GENEHMIGUNG DURCH AMP DEUTSCHLAND GMBH		B	Zeichnung erstellt	14.07.94	B.Honigmann
				B1	Zeichnung überarbeitet	26.07.94	J.Kunze
				B2	Zeichnung modifiziert	11.10.94	H.Meinhardt
				D	Zeichnung konstruktiv überarbeitet	22.03.95	B.Honigmann
				D1	0-964728-2 und Note 9 u.10 hinzu	20.12.95	B.Honigmann
				E	Rev.-Stand korrigiert, war D, ist E	17.04.96	B.Honigmann
				F	SEE PCN EG00-1020-96-01	27AUG96	B.Honigmann



Aufsteckmöglichkeit mit Verrastung  
 auf einem Blechrahmen :  
 Ausführung des Verrastungsbleches  
 nach AMP-Kundenzeichnung  
 93-52033-9, Rev.6  
 SNAP ON POSSIBILITY WITH LOCATING DEVICE  
 ON PLATE FRAME  
 STYLE THAT LOCATING DEVICE PLATE  
 AFTER AMP-CUSTOMER DRAWING  
 93-52033-9, REV.6

**Ausführungsvariante fuer Astra, Corsa, Omega  
STYLE VARIANT FOR ASTRA, CORSA, OMEGA**

Kodierung A:  
passend für 1pol.Gehäuse  
AMP-Nr.964727-2/OPEL-Nr.F1-17  
AMP-Nr.964727-8/OPEL-Nr.F1-18  
CODING A:  
FIT FOR 1POS. HOUSING  
AMP-NR.964727-2/OPEL-NR.F1-17  
AMP-NR.964727-8/OPEL-NR.F1-18

Kodierung B:  
passend für 1pol.Gehäuse  
AMP-Nr.964733-X/OPEL-Nr.  
CODING B:  
FIT FOR 1POS. HOUSING  
AMP-NR.964733-X/OPEL-NR.

Kodierung C:  
passend für 1pol.Gehäuse  
AMP-Nr.964734-6/OPEL-Nr.F1-19  
CODING C:  
FIT FOR 1POS. HOUSING  
AMP-NR.964734-6/OPEL-NR.F1-19

Kodierung F:  
passend für 1pol.Gehäuse  
AMP-Nr.964737-6/OPEL-Nr.F1-22  
CODING F:  
FIT FOR 1POS. HOUSING  
AMP-NR.964737-6/OPEL-NR.F1-22

Kodierung E:  
passend für 1pol.Gehäuse  
AMP-Nr.964736-6/OPEL-Nr.F1-21  
CODING E:  
FIT FOR 1POS. HOUSING  
AMP-NR.964736-6/OPEL-NR.F1-21

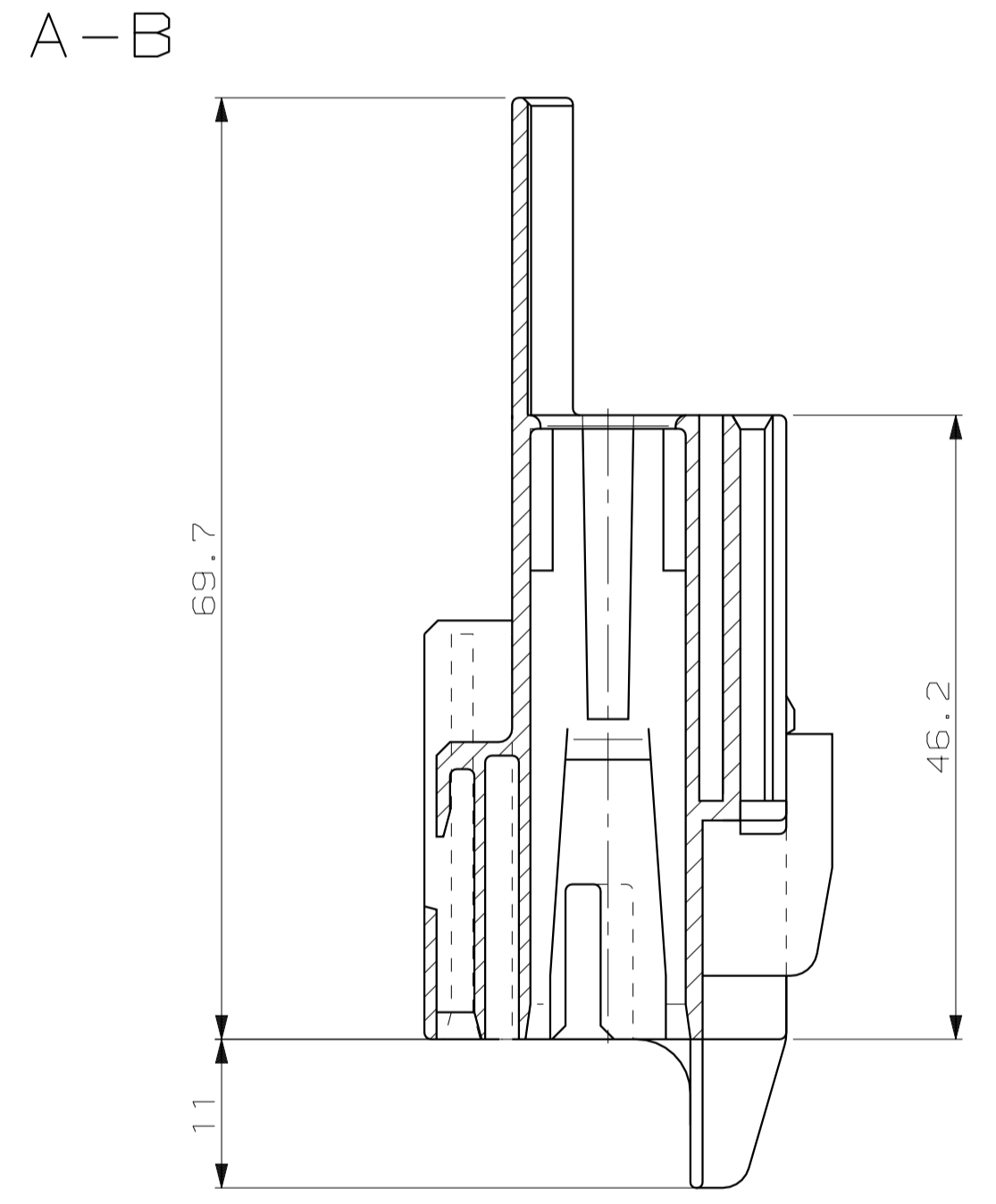
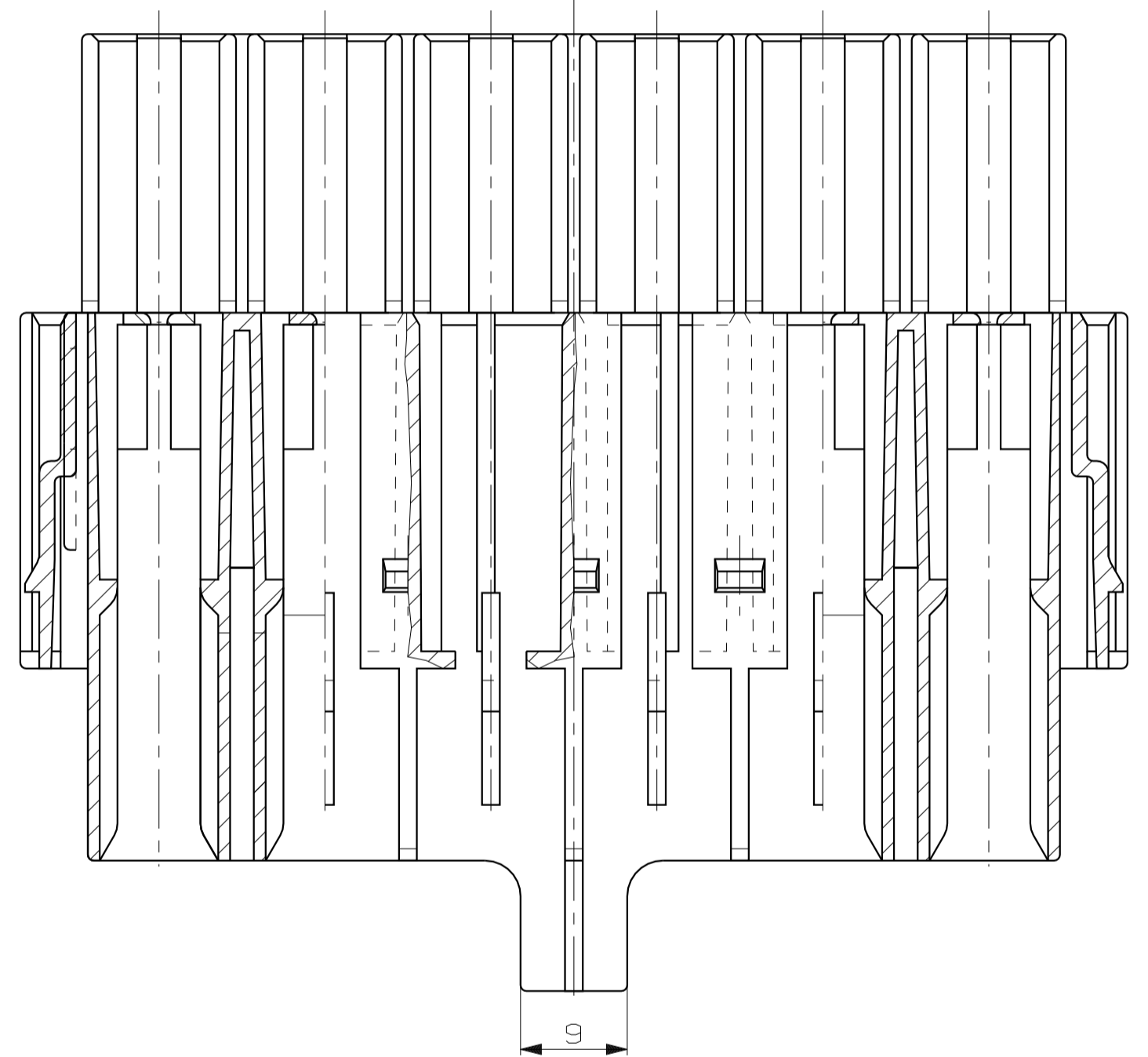
Kodierung D:  
passend für 1pol.Gehäuse  
AMP-Nr.964735-6/OPEL-Nr.F1-20  
CODING D:  
FIT FOR 1POS. HOUSING  
AMP-NR.964735-6/OPEL-NR.F1-20

**Ausführungsvariante fuer Vectra  
STYLE VARIANT FOR VECTRA**

Kodierung A:  
passend für 1pol.Gehäuse  
AMP-Nr.964727-2/OPEL-Nr.F1-17  
AMP-Nr.964727-8/OPEL-Nr.F1-18  
CODING A:  
FIT FOR 1POS. HOUSING  
AMP-NR.964727-2/OPEL-NR.F1-17  
AMP-NR.964727-8/OPEL-NR.F1-18

Kodierung B-C:  
passend für 2pol.Gehäuse  
AMP-Nr.964761-6/OPEL-Nr.F2-37  
CODING B-C:  
FIT FOR 2POS. HOUSING  
AMP-NR.964761-6/OPEL-NR.F2-37

Kodierung D-E-F:  
passend für 3pol.Gehäuse  
AMP-Nr.964762-6/OPEL-Nr.F3-19  
CODING D-E-F:  
FIT FOR 3POS. HOUSING  
AMP-NR.964762-6/OPEL-NR.F3-19



- Bemerkungen  
NOTES
- 1 AMP-Logo  
AMP-LOGO
  - 2 Bestell-Nummer  
ORDER-NUMBER
  - 3 Werkzeugaenderungsindex  
REVISIONS-NUMBER
  - 4 Werkstoffkennzeichnung  
MATERIAL MARKING
  - 5 GM-Logo  
GM-LOGO
  - 6 Kunden-Kurzzeichen  
CUSTOMER TRADE MARK
  - 7 Nestmarkierung  
CAVITY MARKING
  - 8 Produktions-Datum  
PRODUCTION-DATE
  - 9 Verpackung als Schüttgut in KLT  
PACKAGING AS LOOSE PIECE IN KLT
  - 10 Verpackung als Schüttgut in Karton  
PACKAGING AS LOOSE PIECE IN CARTON

Opel-Kurzzeichen ZF6-4 besteht aus :  
 a) PN 964728-1 - MAXI POWER TIMER Geh., 6pol.  
 b) PN 964730-1 - Abdeckkappe unten  
 OPEL-TRADE MARK ZF6-4 EXIST OUT :  
 a) PN 964728-1 - MPT HSG., 6POS.  
 b) PN 964730-1 - LOWER COVER

6pol. MAXI POWER TIMER Gehäuse ist nur einzusetzen mit :  
 6POS. MAXI POWER TIMER HSG. HAS TO BE USED ONLY WITH :  
 Variante fuer Astra,Corsa,Omega / VARIANT FOR ASTRA,CORSA,OMEGA  
 - 964730-1 (Abdeckkappe unten/LOWER COVER)  
 - 964757-1 (Abdeckkappe oben/UPPER COVER)  
 - 964728-1 (6pol. MAXI POWER TIMER Gehäuse/6POS. MPT HSG.)  
 - 964727-2,-8/964733-6/964734-6/964735-6/964736-6/964737-6  
 (1pol. MPT Gehäuse, je nach Bedarf)  
 (1POS. MPT HSG., ONLY IF IT IS NEEDED)  
 Variante fuer Vectra / VARIANT FOR VECTRA  
 - 964730-1 (Abdeckkappe unten/LOWER COVER)  
 - 964729-1 (Abdeckkappe oben/UPPER COVER)  
 - 964728-1 (6pol. MPT Gehäuse/6POS. MPT HSG.)  
 - 964727-2,-8 (1pol. MPT Gehäuse/1POS. MPT HSG.)  
 - 964761-6 (2pol. MPT Gehäuse/2POS. MPT HSG.)  
 - 964762-6 (3pol. MPT Gehäuse/3POS. MPT HSG.)  
 Einzusetzende Kontakte und Crimpwerkzeuge siehe  
 Kontakttabellen der MAXI POWER TIMER Gehäuse.  
 FOR CONTACTS AND CRIMP TOOLS YOU HAVE TO TAKE  
 A LOOK ON THE CONTACT TABLE.

**ONLY FOR OPEL**

-	-	-	-	-	-	-	-
-	-	-	-	-	-	-	-
MAXI POWER TIMER CONTACT BRIDGE	-	964248-1	16 - 25	CuNiSi	vorverzinkt	-	-
Kontakte	AMP Bestell-Nummer Bandware	Einzelausführung	DGB (FLK)	Werkstoff	Oberfläche	Crimp-Werkzeuge Masch.-Werkz.	Handzange
ZEICHNUNG GÜLTIG AB .....							
<b>AMP</b> AMP DEUTSCHLAND GmbH D-63225 Langen							
① 0-964728-2	F	-	1	MPT Gehäuse, 6pol.	PA66-GF13	schwarz	<b>K</b>
② 0-964728-1	F	-	1	MPT Gehäuse, 6pol.	PA66-GF13	schwarz	
BESTELL-NR.	REV.	POS.	STÜCK	BENENNUNG EINZELTEIL	WERKSTOFF	OBERFLÄCHE FARBE	
				GEZ. B.Honigmann	11.07.1994	GEPR. L.Post	
						NICHT TOLERIERTE MASSE ± 0,3MM ± 2°	
						FORMAT A1	
						ZEICHNUNGS-NR. 964728	
						MASSTAB 2:1	
						BLATT 1 VON 1	
						REV. F	

LOC  
AI  
DIS