

4

3

2

1

NICHT VERMASSTE KANTEN SIND NICHT MAßSTÄBLICH

ÄNDERUNGEN DIE DEM TECHNISCHEN FORTSCHRITT DIENEN, BEHALTEN WIR UNS VOR

**VERTRAULICH**  
UNVERÖFFENTLICHTE ZEICHNUNG. ALLE RECHTE VORBEHALTEN. VERVIELFÄLTIGUNG UND WEITERGABE NUR MIT GENEHMIGUNG DURCH AMP DEUTSCHLAND GMBH

ZEICHNUNG GESCHÜTZT DURCH ©COPYRIGHT 1993 AMP DEUTSCHLAND GMBH ALLE RECHTE VORBEHALTEN

REV.	ÄNDERUNG	DATUM	NAME
1	Zeichnung überarbeitet	29.04.93	R.Liebing
2	Beschriftung geändert	07.03.94	R.Liebing
A	Revision der Zeichnung an Teil angepaßt	24.10.96	J.Granzow
A1	Maß 33.8 -0.5 war 33.8; Maß 15.9 -0.4 war 15.9 ±0.15	21.11.96	K.Gerlach

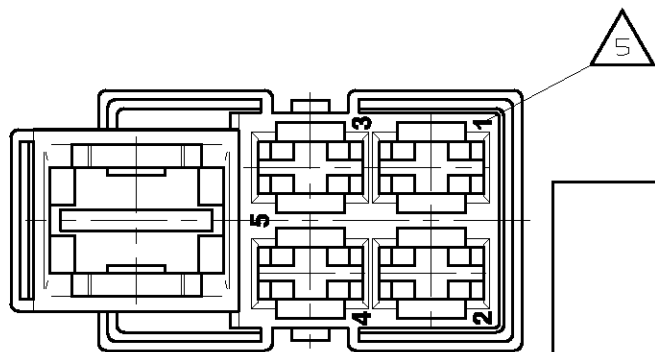
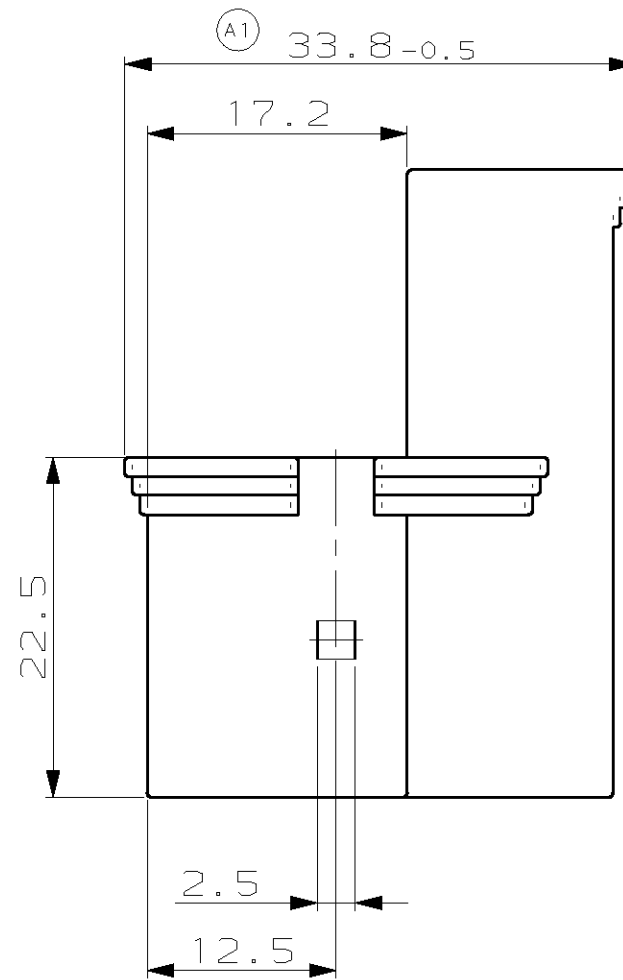
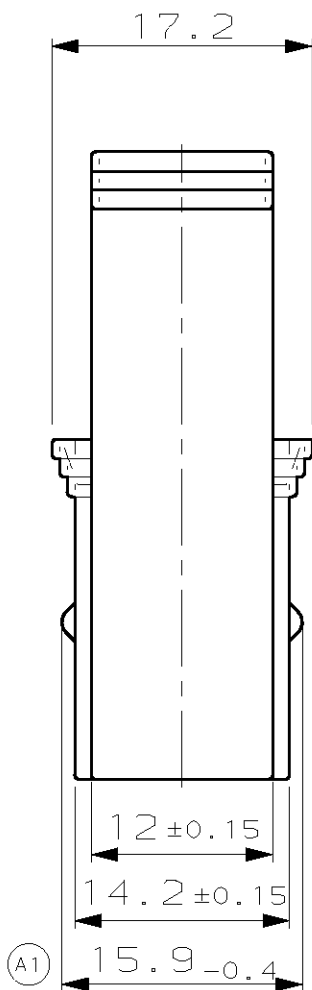
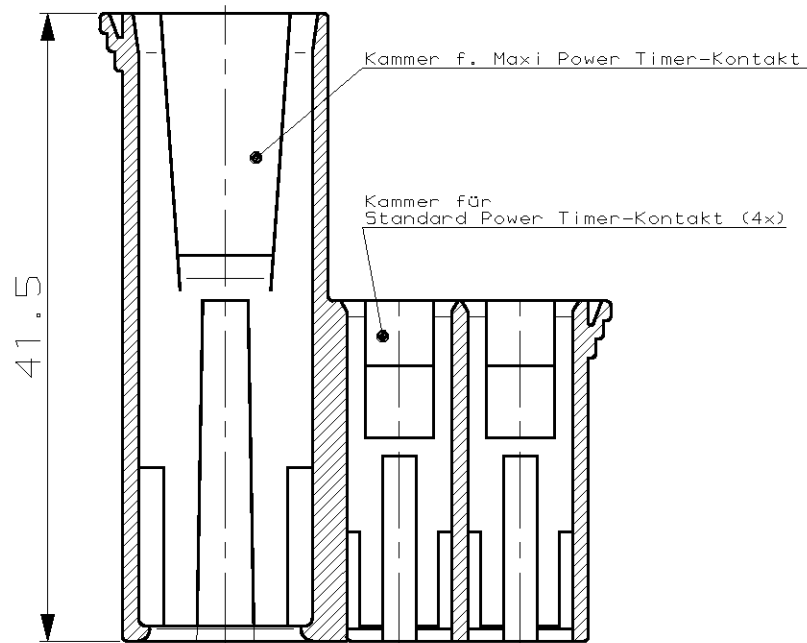
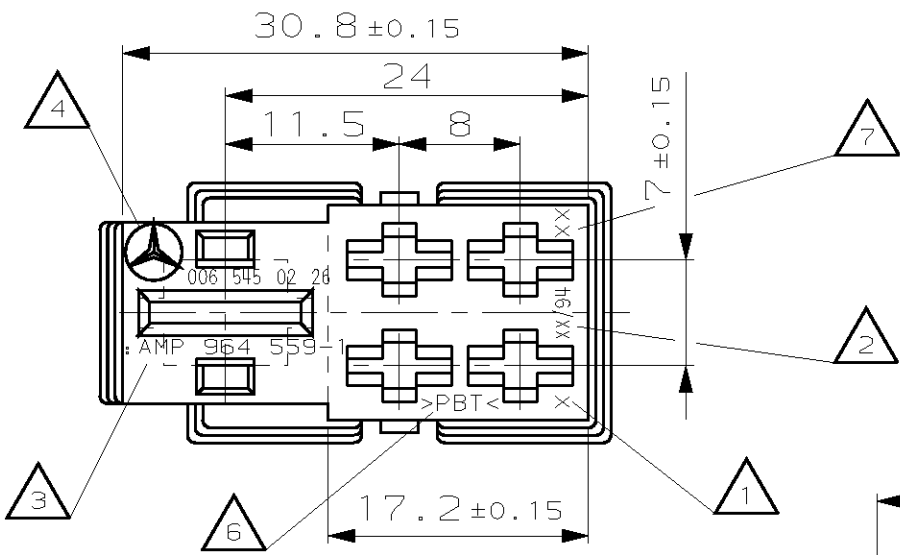
NUMMER 964559

VERWENDET FÜR -

CAD-ORIGINAL ZEICHNUNG NICHT ÄNDERN

LOKAL DIST

WAR NR. 92-52173-20 PASSEND ZU -



**Bemerkungen:**

- 1 Nestmarkierung
- 2 Herstellungsdatum
- 3 AMP-Zeichen und AMP-Nummer
- 4 Kunden-Logo und Kunden-Nummer
- 5 Kammernummerierung
- 6 Werkstoffkennzeichnung
- 7 Werkzeugänderungsindex

Lieferung nur nach Zeichnung und/oder CAD-Daten sowie erprobtem, freigegebenem Muster. Keinerlei Änderung ohne vorherige Freigabe durch die mit Änderungsvermerk der Mercedes-Benz AG versehene(n) Zeichnung/CAD-Daten.

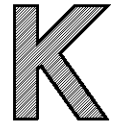
Änd.	ZGS	CAD	Auftrags-Nr.	ED-KB	Konstr.-Abtlg.
bearb.	ZP		Gewicht (kg)	System	
gepr.	gen.		Mercedes-Benz Benennung		
Steckhülsegehäuse					Format
Mercedes-Benz Sach-Nr.					Blatt
A006 545 02 26					-

**NUR FÜR MERCEDES-BENZ**

ZEICHNUNG GÜLTIG AB 09/94

**AMP** AMP DEUTSCHLAND G.m.b.H. Langen b.Ffm., West Germany

BENENNUNG  
5pol. Gehäuse fuer Standard/Maxi Power Timer-Kontakte



BESTELL-NR.	REV	POS.	STÜCK	BENENNUNG EINZELTEIL	WERKSTOFF	OBERFLÄCHE FARBE	NICHT TOLERIERTE MASSE ± 0.2 ± 2°	FORMAT	ZEICHNUNGS-NR.
964559-1	A	-	-	5pol. SPT/MPT-Gehäuse	PBT	schwarz	± 0.2 ± 2°	A3	964559
				GEZ. R.Liebing	03.02.93	GEPR. R.Nebe	04.02.93	MASSTAB 2:1	BLATT 1 VON 1