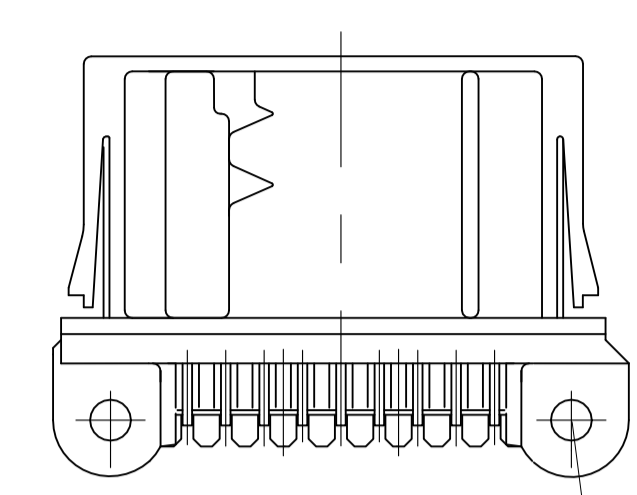
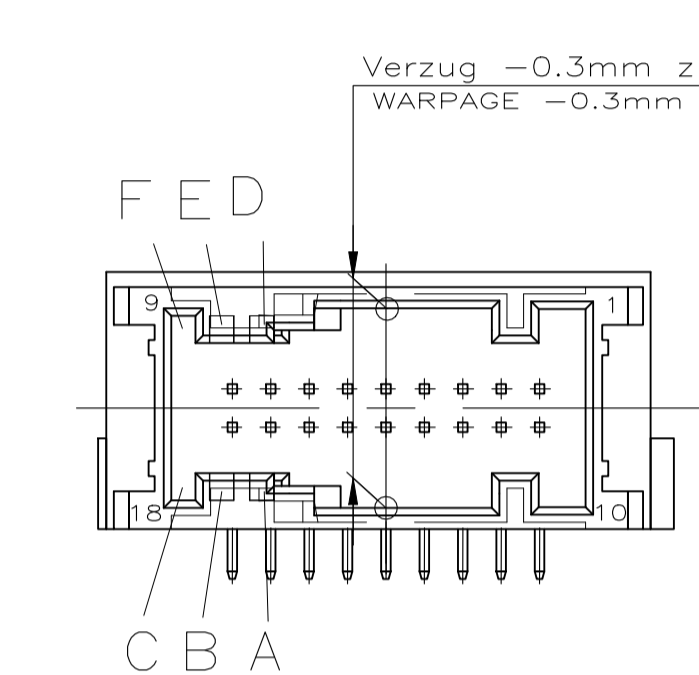
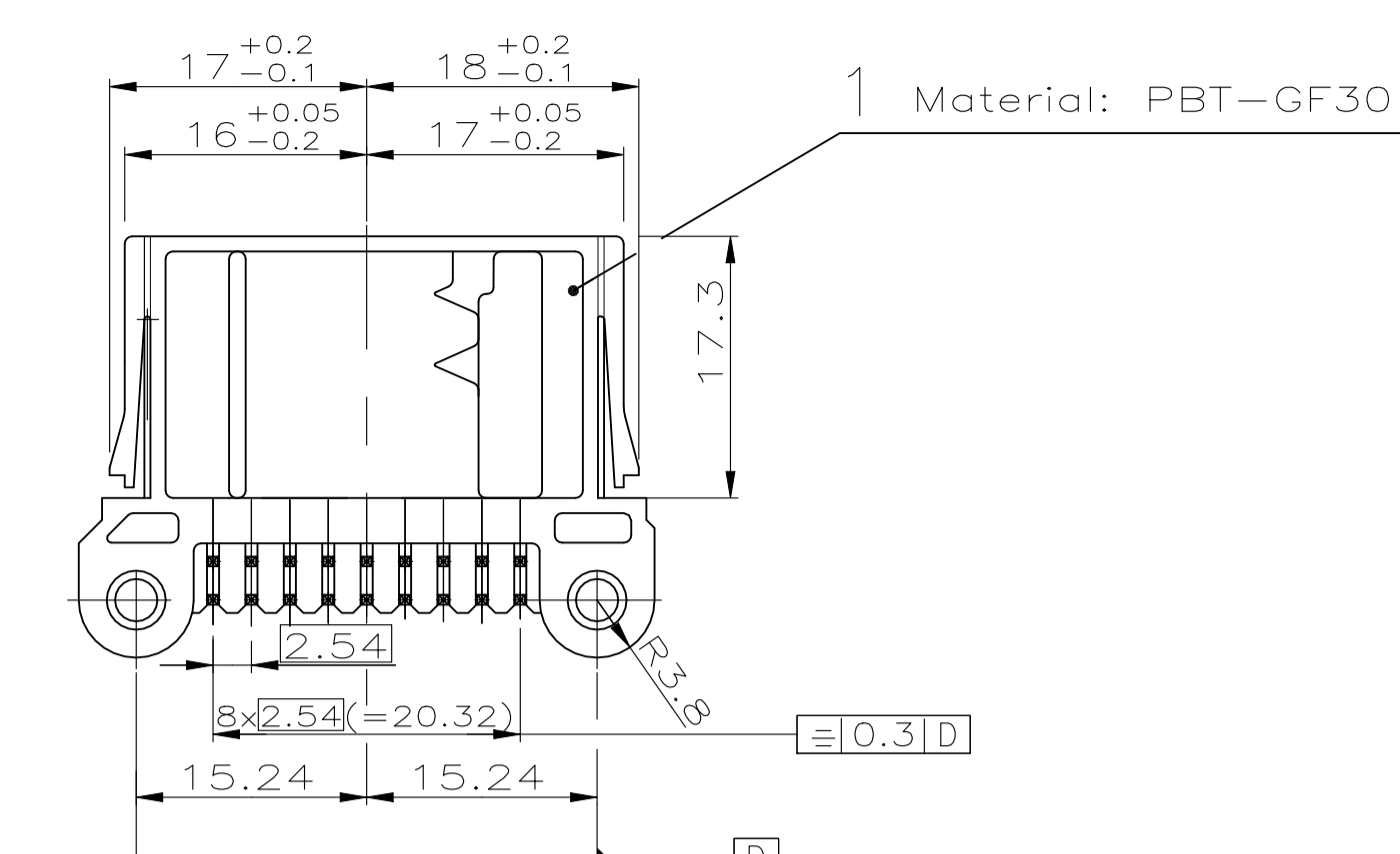
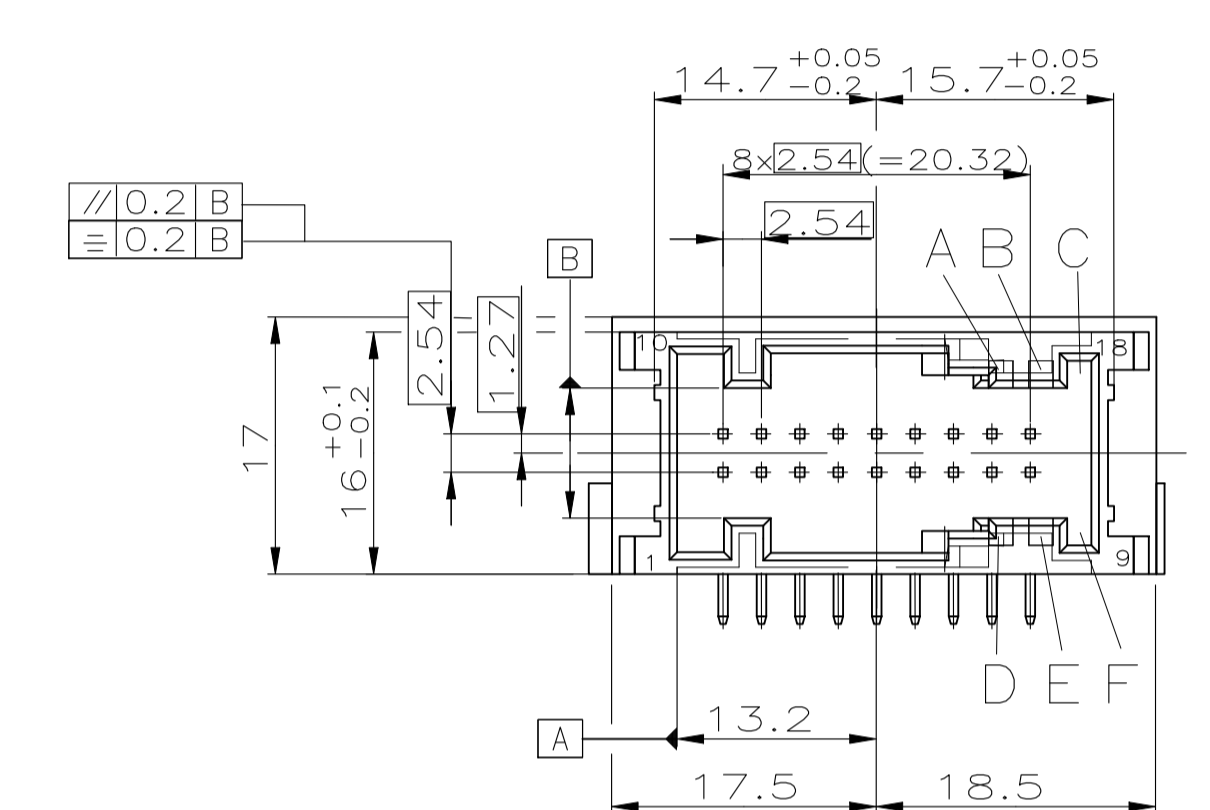
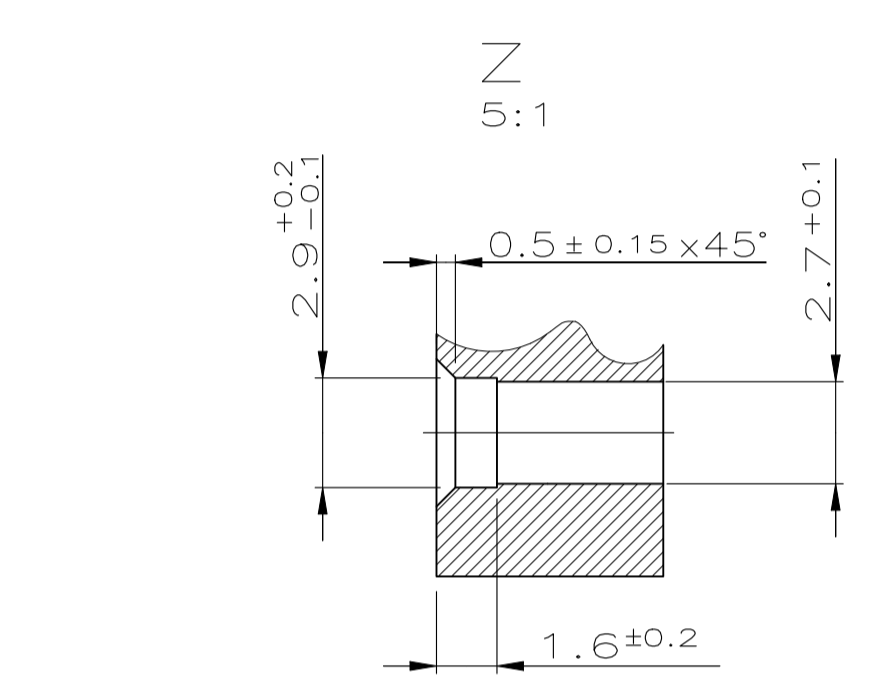
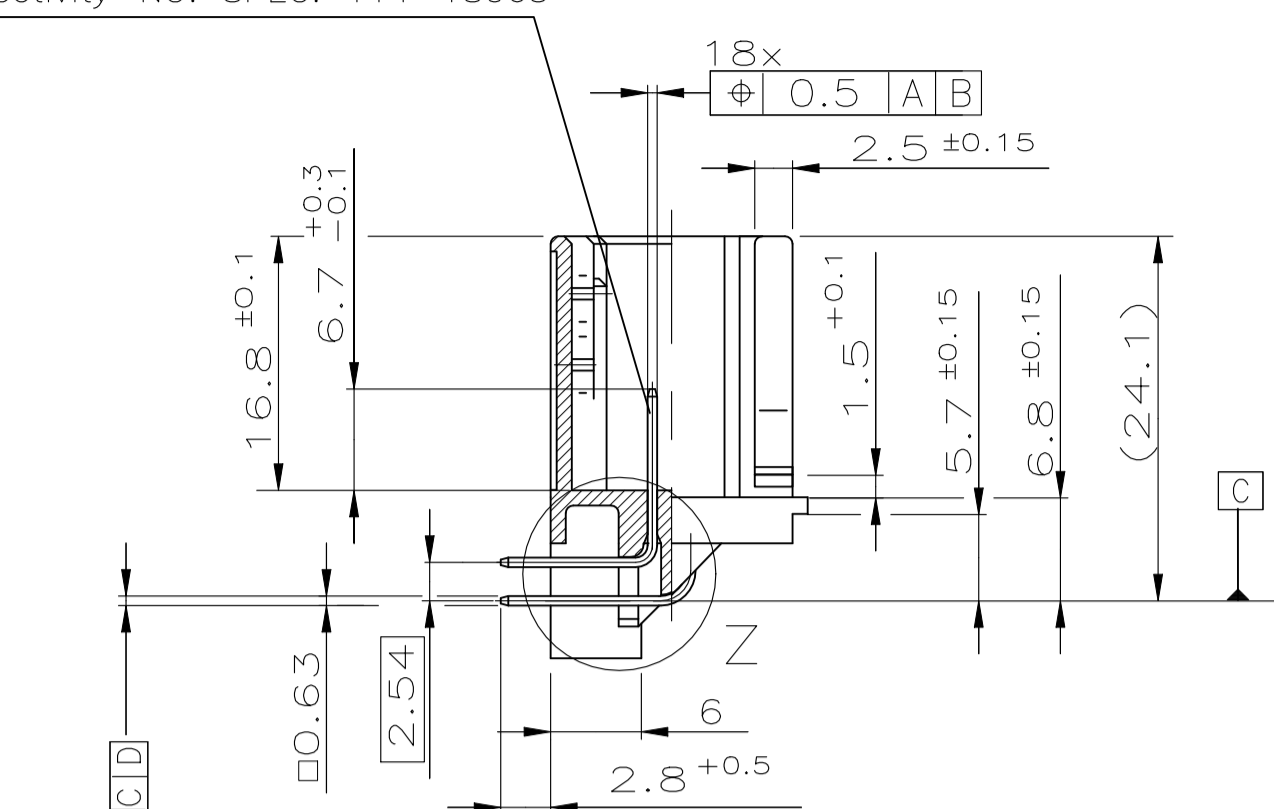
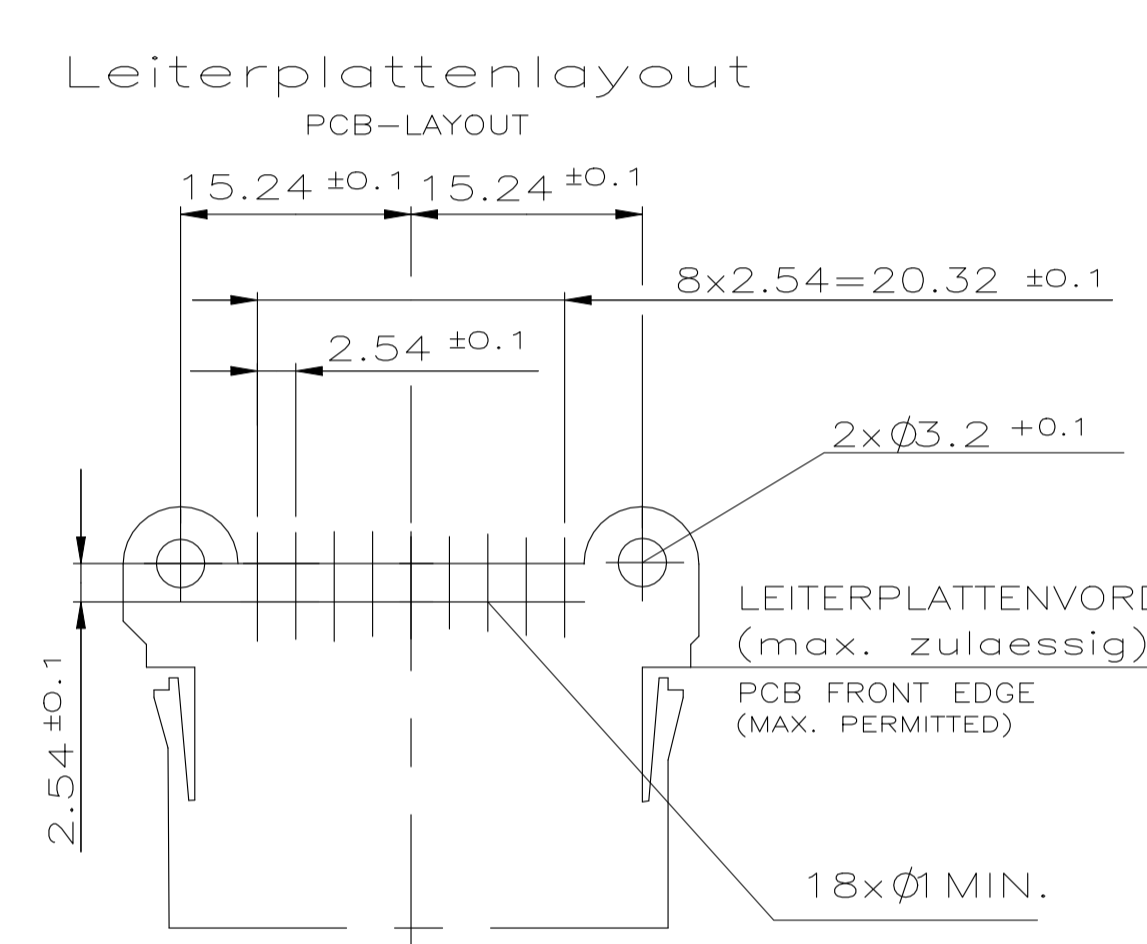


Material: CuFe 2  
Oberfläche TE connectivity-Nr. Spez. 114-18063  
SURFACE TE connectivity-NO. SPEC. 114-18063

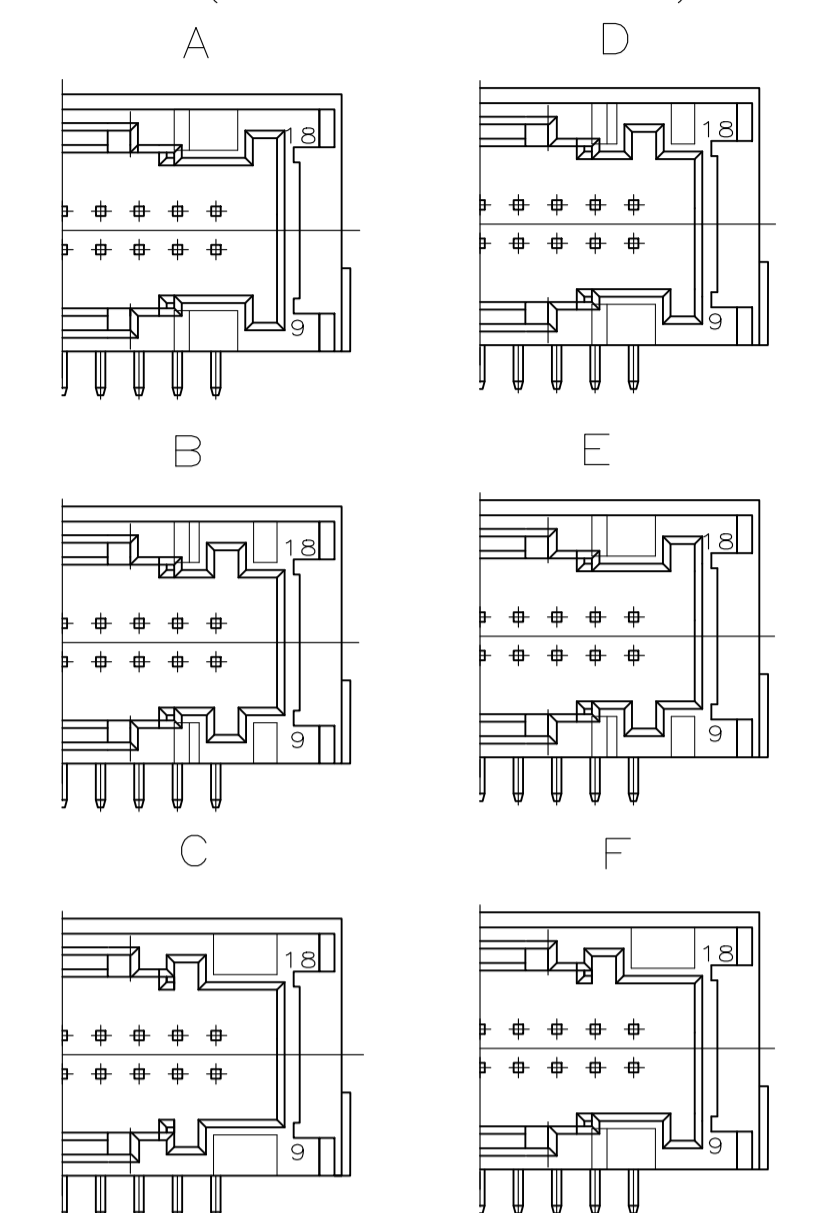


Befestigungsbohrung  
MOUNTING HOLE  
Für "AVDEL"-NIET 1110-4004 und 1110-4074  
FOR AVDEL-RIVET.....AND.....

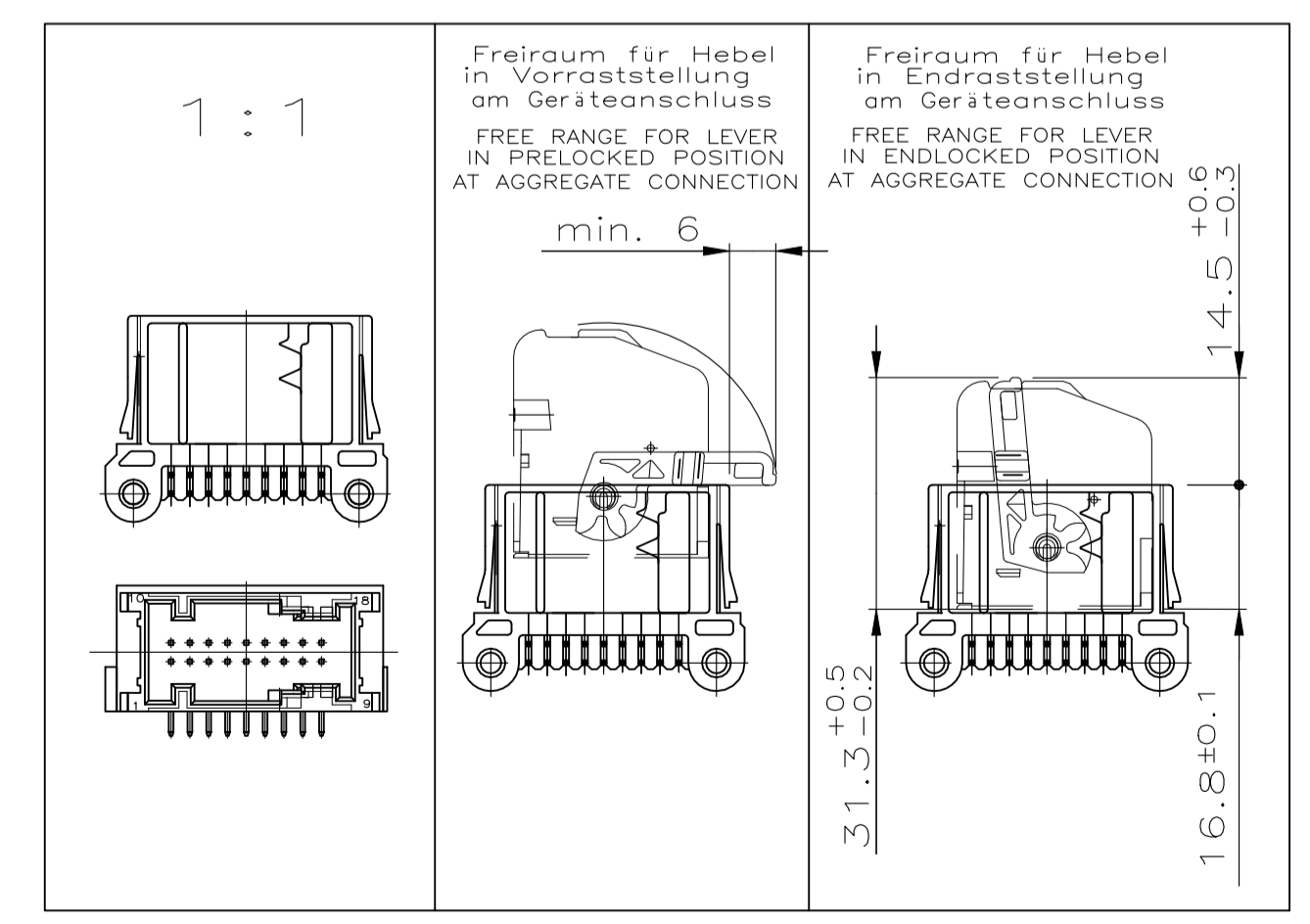


REV.	DATE	BY	CHKD.	APPROV.
F3	21MAR11	ECO-11-005150	RK	HMR
F4	24NOV11	ECR-11-023925	Sche	TS
F5	02AUG23	ECR-23-182945	AG	PT

Kodierungen (nur Kabelabgang links dargestellt)  
CODING (CABLE DIRECTION LEFT SHOWN)



- Bemerkungen  
NOTES
- Produkt darf nur mit Zustimmung von BMW geändert werden  
PRODUCT SHALL BE CHANGED WITH THE AGREEMENT OF BMW ONLY
  - Produktspezifikation: 108-18214  
PRODUCT SPECIFICATION:
  - 1-963539-1 gezeichnet  
AS SHOWN
  - Nur der deutsche Text ist bindend  
ONLY THE GERMAN-LANGUAGE VERSION SHALL BE BINDING
  - Ausdrückkraft ≥ 25N  
Loetbarkeit gemäss DIN IEC 68 Teil 2-20, Alterung 3  
PRESS OUT FORCE > 25N  
SOLDERABILITY ACCORDING TO DIN IEC 68 Teil 2-20, AGEING 3
  - Oberfläche nach Spez.-Nr. 114-18063  
Steckseite: vergoldet / Loetseite: verzinkt  
SURFACE ACCORDING SPEC.-NO. 114-18063  
SOLDER SIDE: TIN / MATING SIDE: GOLD
  - Verpackungsversion von TE CONNECTIVITY-Nr. 1-963539-2  
in ESD-Tray  
PACKAGING VERSION FROM TE CONNECTIVITY-NO. 1-963539-2 IN ESD-TRAY
  - Nur für DRX  
ONLY FOR DRX  
Ausdrückkraft >= 23N  
PRESS OUT FORCE >= 23N



Kabelabgang CABLE DIRECTION	REV.	KOD.	POS.	STK.	BENENNUNG DESCRIPTION	OBERFLÄCHE FARBE SURFACE/COLOUR	ART KIND	GRAMM GEWICHT	PASSEND ZU: SUITABLE FOR:	DAZU GEGEHÖRIG: USED WITH:	DAZU GEGEHÖRIG: USED WITH:	TE CONNECTIVITY	TE CONNECTIVITY	TE CONNECTIVITY	
															REV.
rechts RIGHT	-	-	FCA-F	-	-	Zinn/TIN braun/BROWN	-	-	-	-	-	-	-	-	
	-	-	EC-E	-	-	Zinn/TIN gruen/GREEN	-	-	-	-	-	-	-	-	
	-	-	DCB-F	-	-	Zinn/TIN gelb/YELLOW	-	-	-	-	-	-	-	-	
	-	-	CA-D	-	-	Zinn/TIN blau/BLAU	-	-	-	-	-	-	-	-	
links LEFT	1-963539-3	A	AC-F	-	-	Zinn/TIN braun/BROWN	-	-	-	-	-	-	-	-	
	1-963539-5	A	AC-F	2	18	Stiftkontakt/PIN CONTACT	Gold/GOLD, Zinn/TIN	S	7.1	1-963263-1 1-963068-2 1-963616-1	962108-2	929650-2	-	-	
				1	1	Stiftwanne/PIN HEADER	schwarz/BLACK								
	1-963539-2	F	AC-F	2	18	Stiftkontakt/PIN CONTACT	Zinn/TIN	S	7.1	1-963263-1 1-963068-2 1-963616-1	962108-2	929650-2	-	-	
				1	1	Stiftwanne/PIN HEADER	schwarz/BLACK								
	links LEFT	2-963539-4	B	AC-F	-	-	Zinn/TIN braun/BROWN	-	-	-	-	-	-	-	-
		-	-	FCA-F	-	-	Zinn/TIN braun/BROWN	-	-	-	-	-	-	-	-
		-	-	DCB-F	-	-	Zinn/TIN gelb/YELLOW	-	-	-	-	-	-		
														-	-
		-	-	BC-E	-	-	Zinn/TIN natur/NATURAL	-	-	-	-	-	-		
														1-963539-1	F
1		1	Stiftwanne/PIN HEADER	schwarz/BLACK											

THIS DRAWING IS A CONTROLLED DOCUMENT. DIESE ZEICHNUNG IST EIN KONTROLLIERTES DOKUMENT.		DIN C.Beul 06OCT1994	TE Connectivity	
DIMENSIONS: MASSENHEITEN: mm		APVD J.Hahn 06OCT1994	NAME	
TOLERANCES UNLESS OTHERWISE SPECIFIED: 1. DIN 1801-140		PRODUCT SPEC PRODUKTSPEZ 108-18214		MOS, PIN HEADER, 18 POS, 90DEG., ASSY MOS, Stiftwanne, 18-pol., 90Grad., Assy
MATERIAL		APPLICATION SPEC VERARBEITUNGSSPEZ		
FINISH/OBERFLÄCHE/FARBE		SIZE A1	CAGE CODE 00779	DRAWING NO. 963539
WEIGHT GEWICHT		CUSTOMER DRAWING / KUNDENZEICHNUNG		RESTRICTED TO NUR FÜR
TE CONNECTIVITY		SCALE 1:1		SHEET 1 VON 1