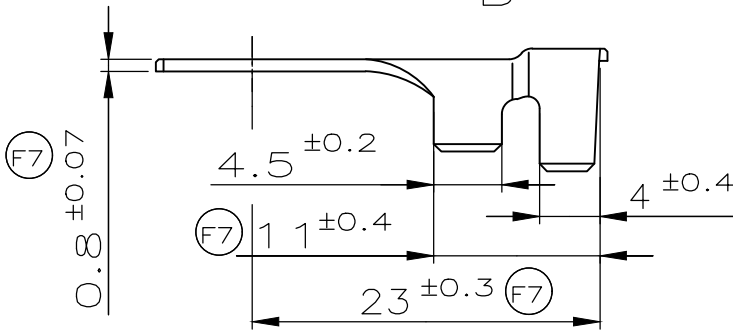
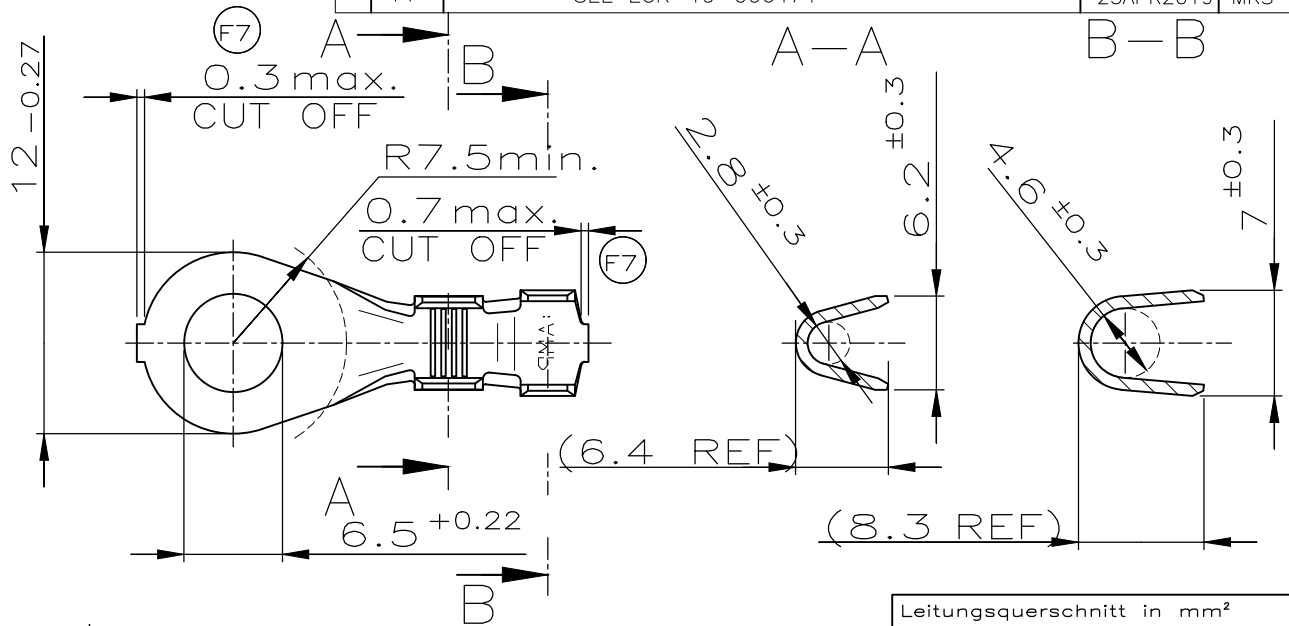


PRJ No:92-52098

REVISIONS
ÄNDERUNGEN
DESCRIPTION
BESCHREIBUNG

P	LTR	DESCRIPTION BESCHREIBUNG	DATE	DWN	APVD
	F5	Bemerkung 3 hinzu	12MAY2006	R.Schaefer	—
	F6	SEE ECR-17-016626	10NOV2017	SS	R.S.
	F7	SEE ECR-19-006474	23APR2019	MKS	ACH



Einzel-crimp FLK	Doppel-crimp FLK/FLKr	1	1.5	2.5	4
1	1				X
1.5	1.5				X
2.5	2.5			X	
4	4	X	X		
6	6				

Bemerkungen / Notes

- Teile für Handzangenverarbeitung siehe Zeichnung 965822
Parts for handtooling see drawing 965822
- Drahtgrößenbereich: 4-6 mm²
Angeschlagener Leiter: FLK/FLKr
Leiter: F-Crimp
Isolation: F-Crimp
Wire range: 4-6 mm²
Terminated wire: FLK/FLKr
Wire: F-Crimp
Insulation: F-Crimp

- Drahtgrößenbereich: 4-6 mm²
Angeschlagener Leiter: FLKr
Leiter: F-Crimp
Isolation: OVL-Crimp
Wire range: 4-6 mm²
Terminated wire: FLKr
Wire: F-Crimp
Insulation: OVL-Crimp

CUSTOMER PART NO	AMP PART NO	REV.	PCS.	MATERIAL	SURFACE COLOR	DESCRIPTION	ITEM NO
928911-4	A			CuSn4	verzinkt, tinplated	RINGZUNGE, ...	1
928911-2	F			CuSn4	blank	RINGZUNGE, ...	1
-	928911-1	F		CuZn	blank	RINGZUNGE, ...	-

RELEASED FOR PUBLICATION
 FREI FÜR VERÖFFENTLICHUNG
 ALL RIGHTS RESERVED.
 THIS DRAWING IS UNPUBLISHED.
 VERTRAULICHE UNVERÖFFENTLICHTE ZEICHNUNG.
 COPYRIGHT - 03 TE Connectivity

DIMENSIONS: MASSENEHTEINEN mm	DWN R. Schaefer	16SEP05	MATERIAL	FINISH OBERFLAECHE/FARBE		
TOLERANCES UNLESS OTHERWISE SPECIFIED: ALL GEMEINSAME TOLERANZEN ISO 2015	CHK -	APVD -				
ISO 2015	PRODUCT SPEC PRODUKTSPEZ. 108-18911	NAME RING TONGUE, A6-6 DIN46225 RINGZUNGE, A6-6 DIN46225				
ISO 2768 - mH - E	APVD -	APPLICATION SPEC VERARBEITUNGSSPEZ. -	SIZE A4	CAGE CODE 00779	DRAWING NO ZEICHNUNGS-NR. 928911	RESTRICTED TO NUR FUER -
0 PLC ± -	WEIGHT GEWICHT 2.0	CUSTOMER DRAWING / KUNDENZEICHNUNG		SCALE MASSSTAB 2:1	SHEET BLATT 1 OF VON 1	REV F7
1 PLC ± -						
2 PLC ± -						
3 PLC ± -						
4 PLC ± -						
ANGLES/WINKEL ± 1°						