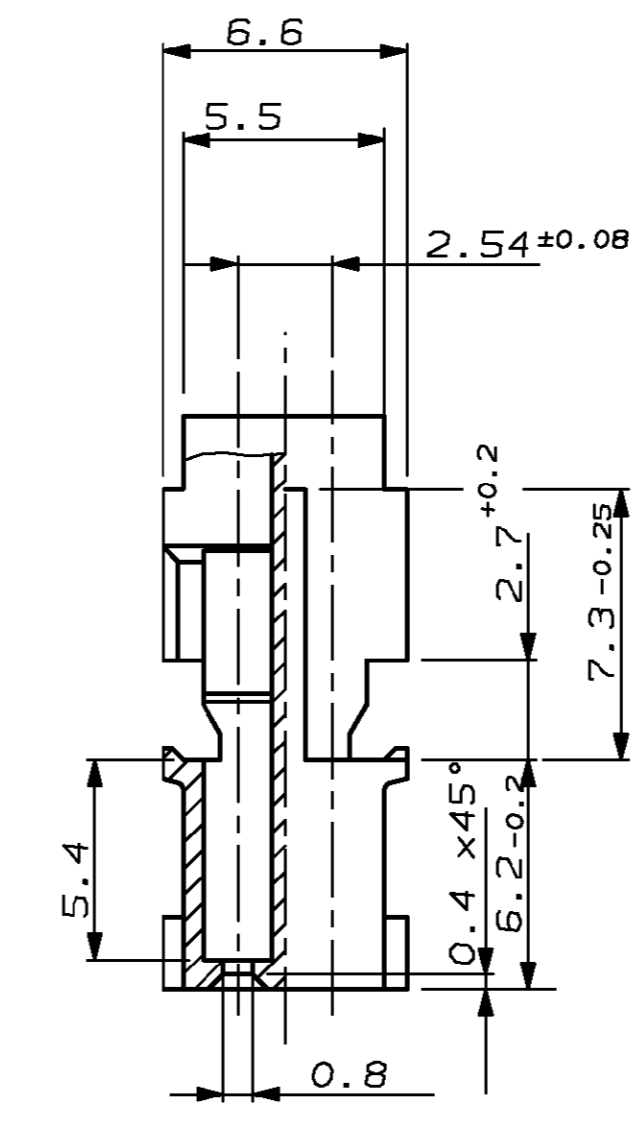
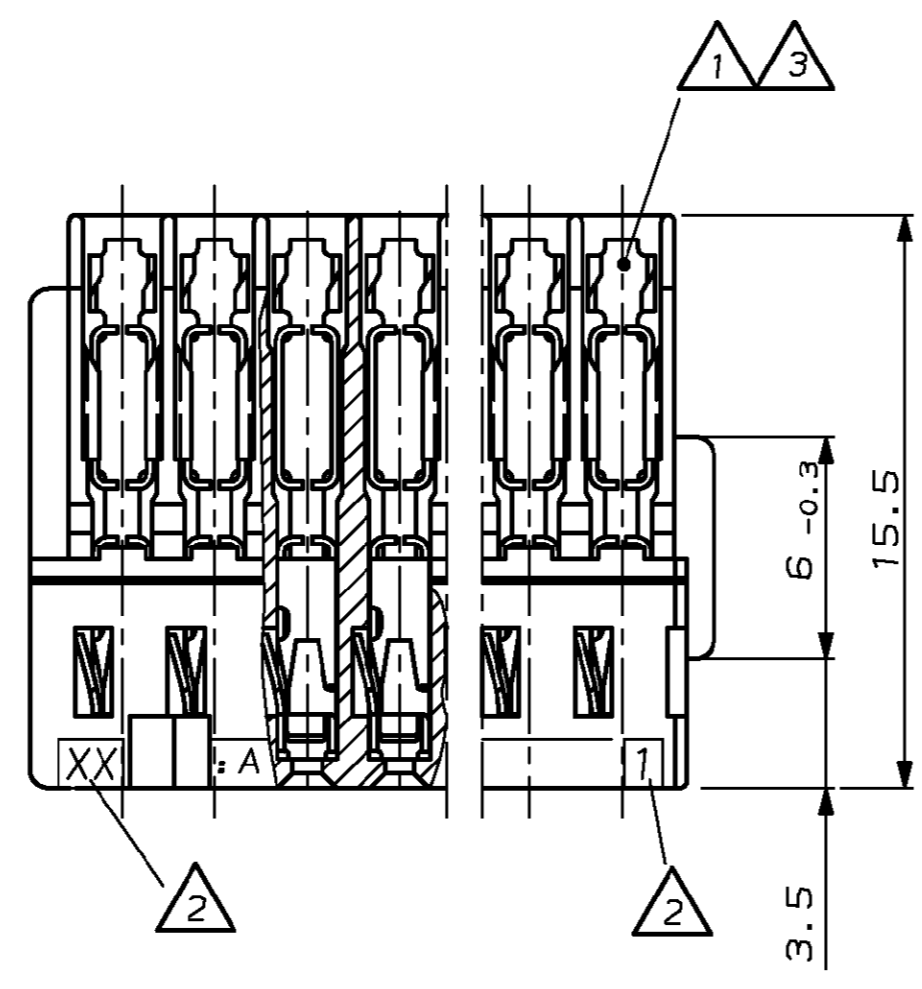
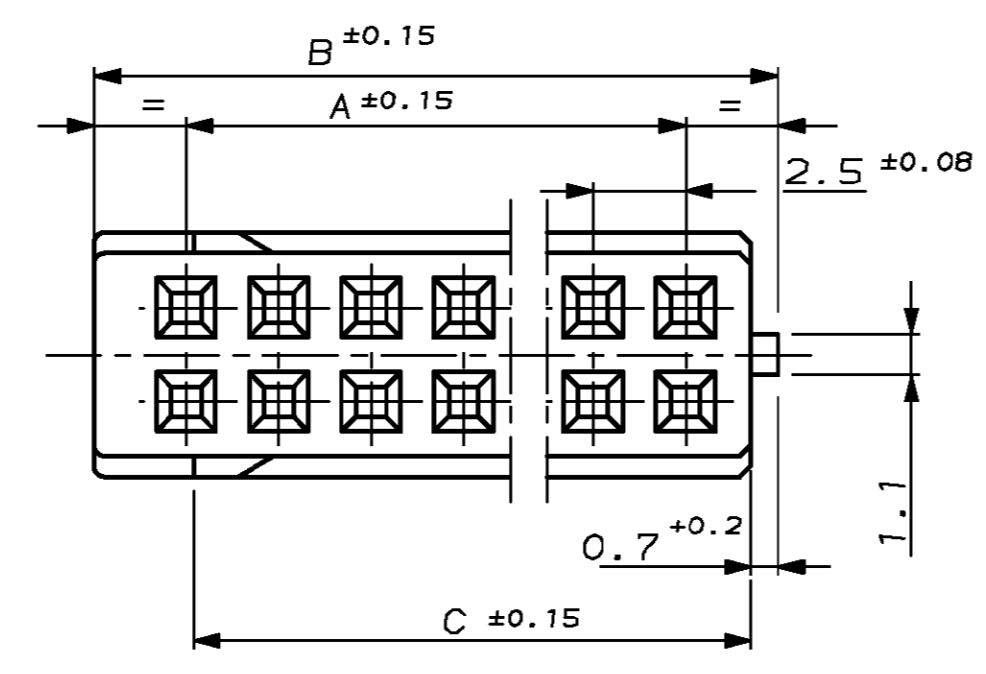
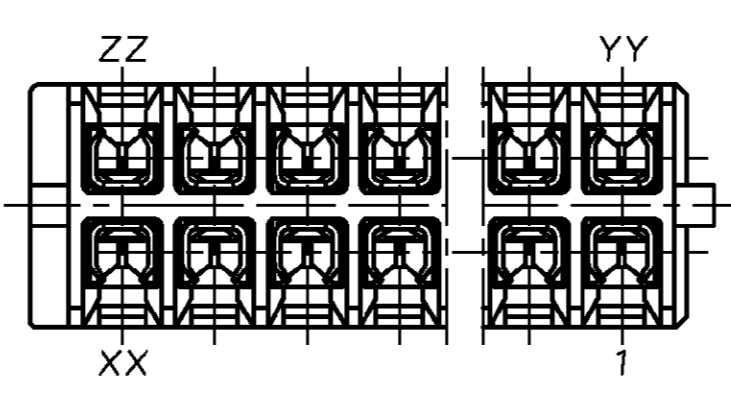
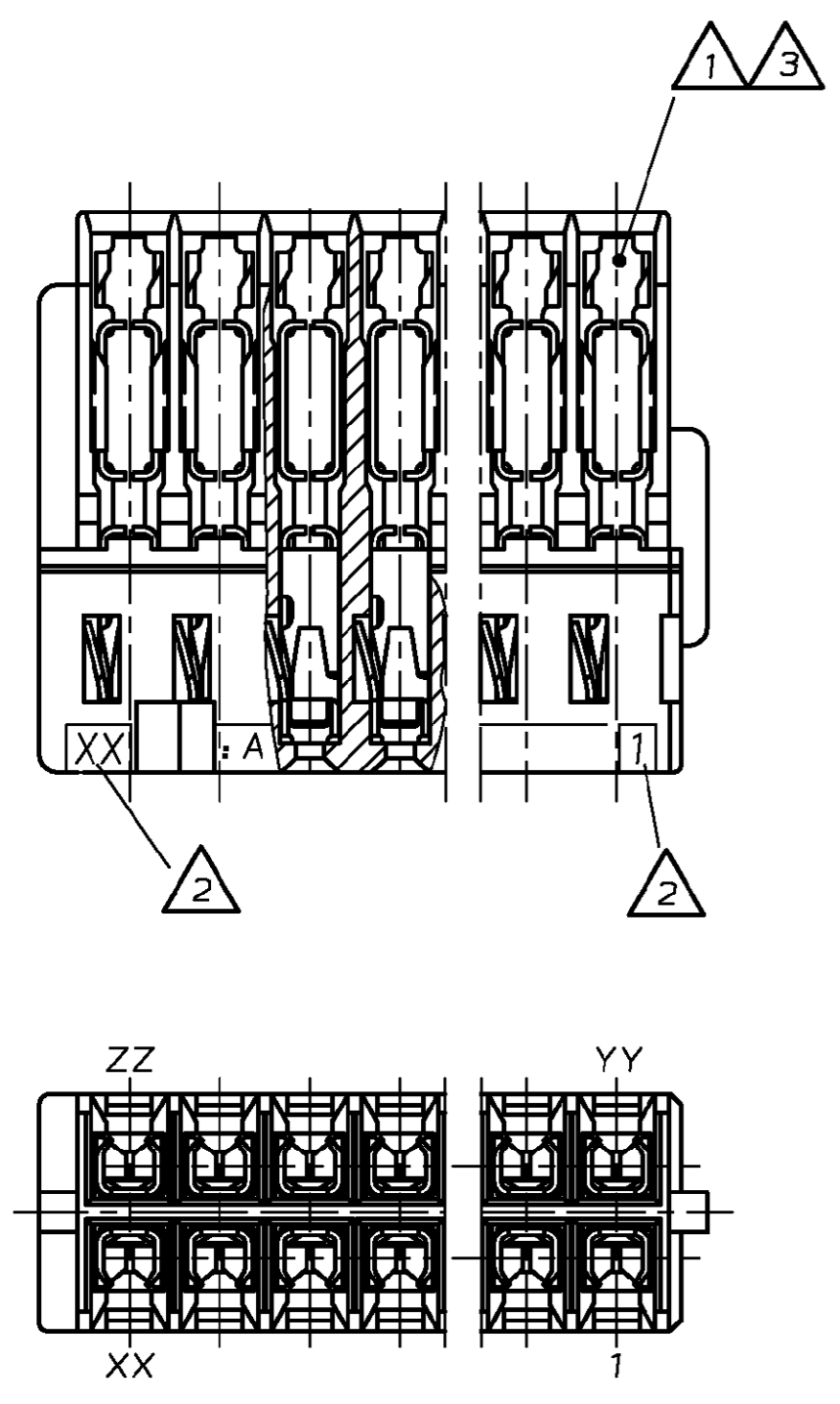


REV.	ÄNDERUNG	DATUM	NAME
A	Bestell-Nr. für vergoldete Ausf. hinzu	03.04.89	Greier
B	Gehäusefarbe weiß war schwarz	22.06.89	Kirsch
C	Gehäusefarben rot und braun hinzu	10.10.91	J.Kunze
E	Rev-Anpassung, Ansicht "Wahlweise" hinzu	27.04.95	Schwan
E1	Zeichnung ueberarbeitet	26-JUL-02	B.Leonhardt



- 3 KONTAKT AMP-TEIL-NR.215 282-2 (0.8µm VERGOLDET)
- 2 KAMMERNUMMER (4x), MITTELSCHRIFT 1.6 DIN 1451, 0.2 mm ERHABEN SCHRIFTFELD 0.2 mm VERTIEFT
- 1 KONTAKT AMP-TEIL-NR.215 282-9 (VERZINNT)

Wahlweise



1-828 929-1	16	17.5	22.3	19.3	8	9	16	PA 6.6 GV13	BRAUN
828 929-9	16	17.5	22.3	19.3	8	9	16	PA 6.6 GV13	BRAUN
828 929-8	16	17.5	22.3	19.3	8	9	16	PA 6.6 GV13	ROT
828 929-7	16	17.5	22.3	19.3	8	9	16	PA 6.6 GV13	ROT
828 929-6	20	22.5	27.3	24.3	10	11	20	PA 6.6 GV13	SCHWARZ
828 929-5	16	17.5	22.3	19.3	8	9	16	PA 6.6 GV13	SCHWARZ
828 929-4	12	12.5	17.3	14.3	6	7	12	PA 6.6 GV13	SCHWARZ
828 929-3	20	22.5	27.3	24.3	10	11	20	PA 6.6 GV13	WEIß
828 929-2	16	17.5	22.3	19.3	8	9	16	PA 6.6 GV13	WEIß
828 929-1	12	12.5	17.3	14.3	6	7	12	PA 6.6 GV13	WEIß
AMP-BESTELL-NR.	POHLZAHL	Maß A	Maß B	Maß C	XX	YY	ZZ	WERKSTOFF	FARBE

ZEICHNUNG GÜLTIG AB ...

AMP AMP DEUTSCHLAND G.m.b.H. Langen b.Ffa., West Germany

BEZEICHNUNG 12/16/20 pol. Tandem-Spring

MT-Gehäuse (Assy)

NICHT TOLERIERTE MASSE ± 0.2 ± 2°

FORMAT A1

ZEICHNUNGS-NR. 828929

SCHAUBELT 21.07.88 R.GREIER

MASSTAB 5:1

BLATT 1 VON 1

REV. E1