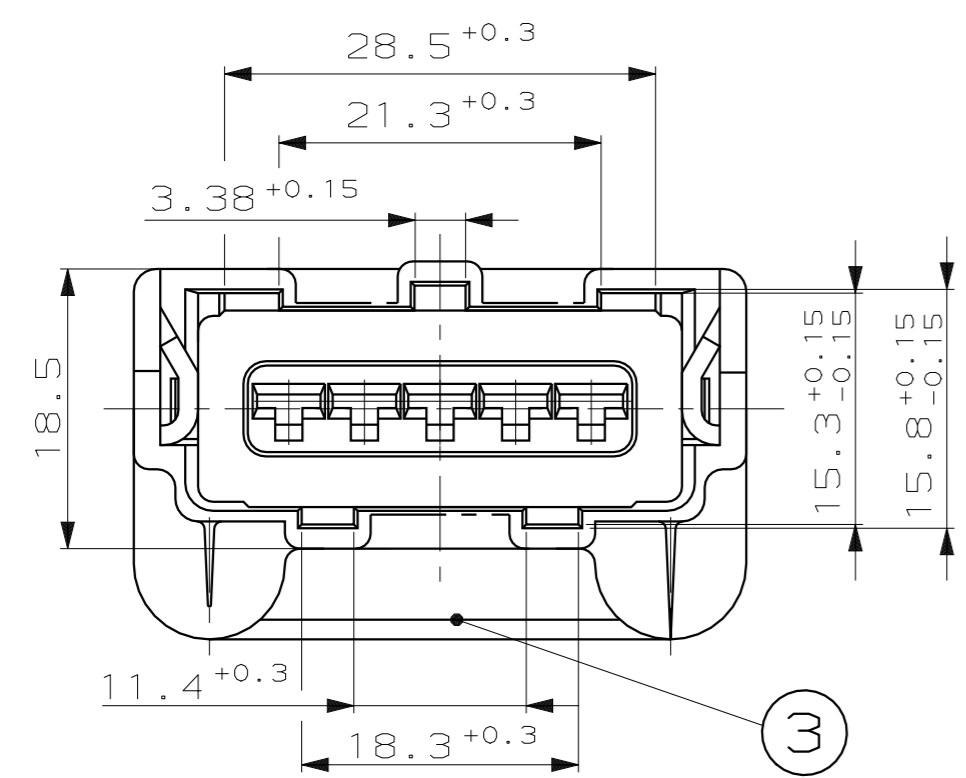
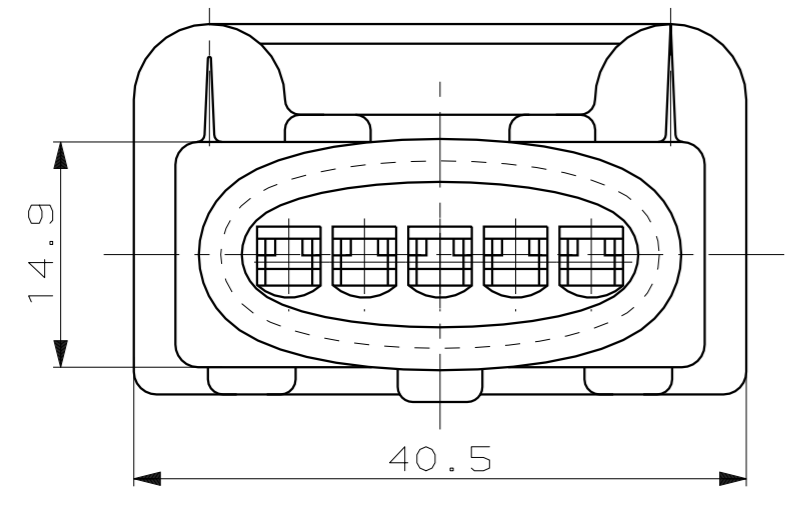
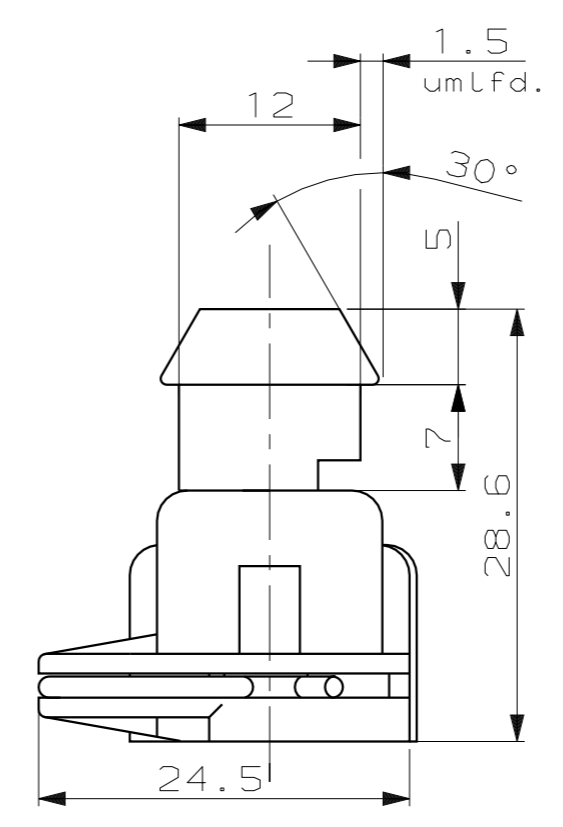
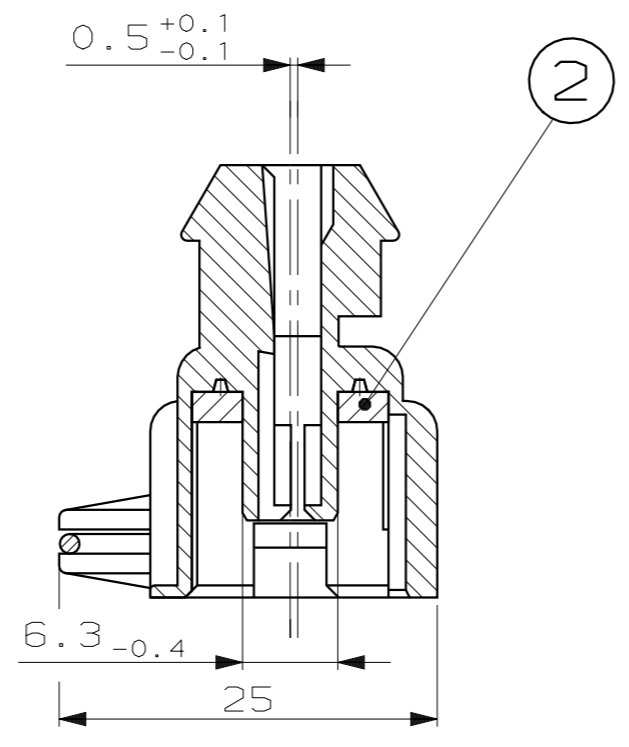
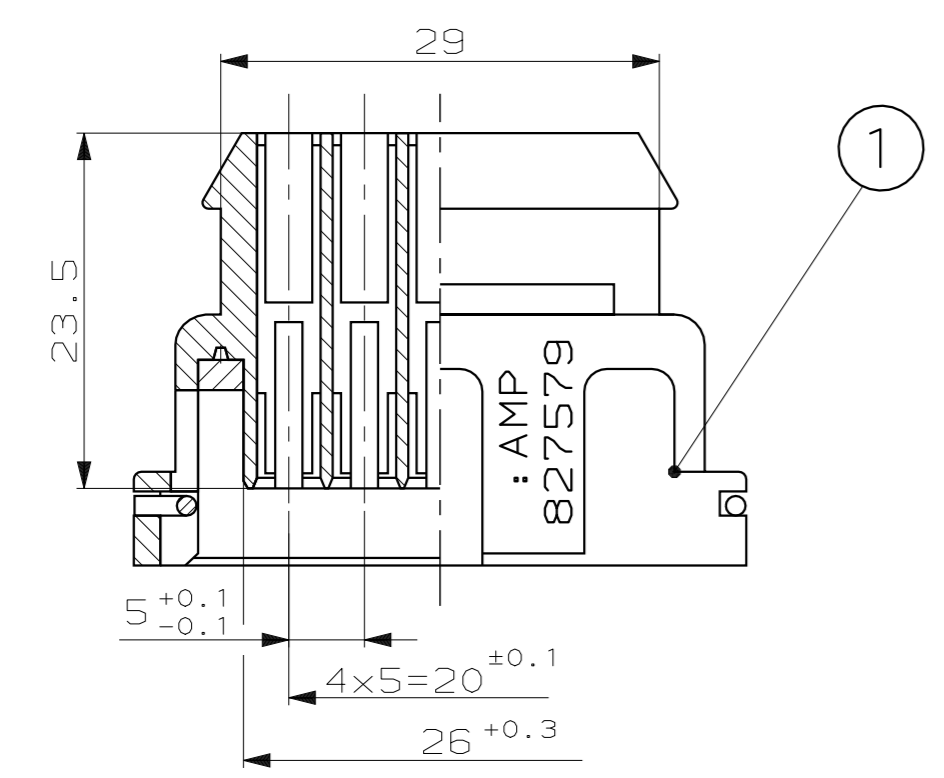


LOC	DIST	REVISIONS					
AI	-	P	LTR	DESCRIPTION	DATE	DWN	APVD
PROJEKT NR.:		A		Draht ø1.4 war 1.25	24.10.84	John	-
		B		Neu gezeichnet	16.02.85	Kampel	-
		C1		Neue CAD Zeichnung,-3 und Note 1 hinzu	06.06.97	Palmie	-



Bemerkungen  
NOTES  
 1 ohne Dichtung  
WITHOUT SEALING



1

<small>THIS DRAWING IS A CONTROLLED DOCUMENT FOR AMP INCORPORATED. IT IS SUBJECT TO CHANGE AND THE CONTROLLING ENGINEERING ORGANIZATION SHOULD BE CONTACTED FOR THE LATEST REVISION. DIESES ZEICHNUNGSDOCUMENT WIRD DURCH AMP INCORPORATED KONTROLLIERT. ÄNDERUNGEN, DIE DEM TECHNISCHEN FORTSCHRITT DIENEN, SIND VORBEHALTEN. DEN JEWELIGS LETZTQUALITÄTEN ÄNDERUNGSSTAND OFFAHREN SIE AUF ANFRAGE.</small>		DWN E. Palmie 06-JUN-97 CHK H.Schmidt 06-JUN-97		<b>AMP</b> AMP Deutschland GmbH D - 63225 Langen	
DIMENSIONS: mm 		TOLERANCES UNLESS OTHERWISE SPECIFIED: ALLGEMEINTOLERANZEN n. ISO 8015 n. ISO 2768 - mH - E n. DIN 16901 - 140		APVD - NAME PRODUCT SPEC PRODUKTSPEZ. APPLICATION SPEC VERARBEITUNGSSPEZ.	
MATERIAL: -		FINISH/OBERFLÄCHE/FARBE: -		WEIGHT GEWICHT: - CUSTOMER DRAWING /KUNDENZEICHNUNG	
		SIZE: A2 CAGE CODE: 00779 DRAWING NO. ZEICHNUNGS-NR.: C-827579		RESTRICTED TO NUR FÜR: - MASSSTAB: 2:1 BLATT: 1 VON 1 REV: C1	