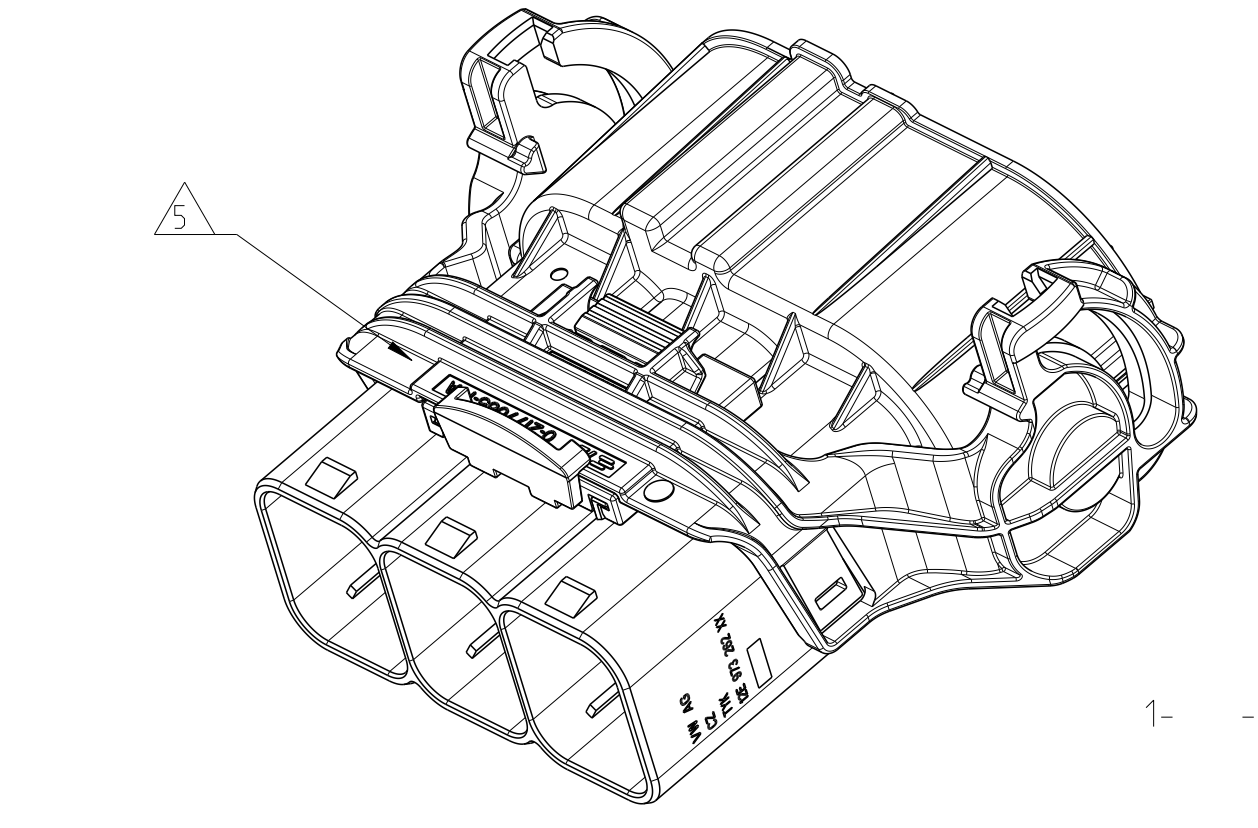
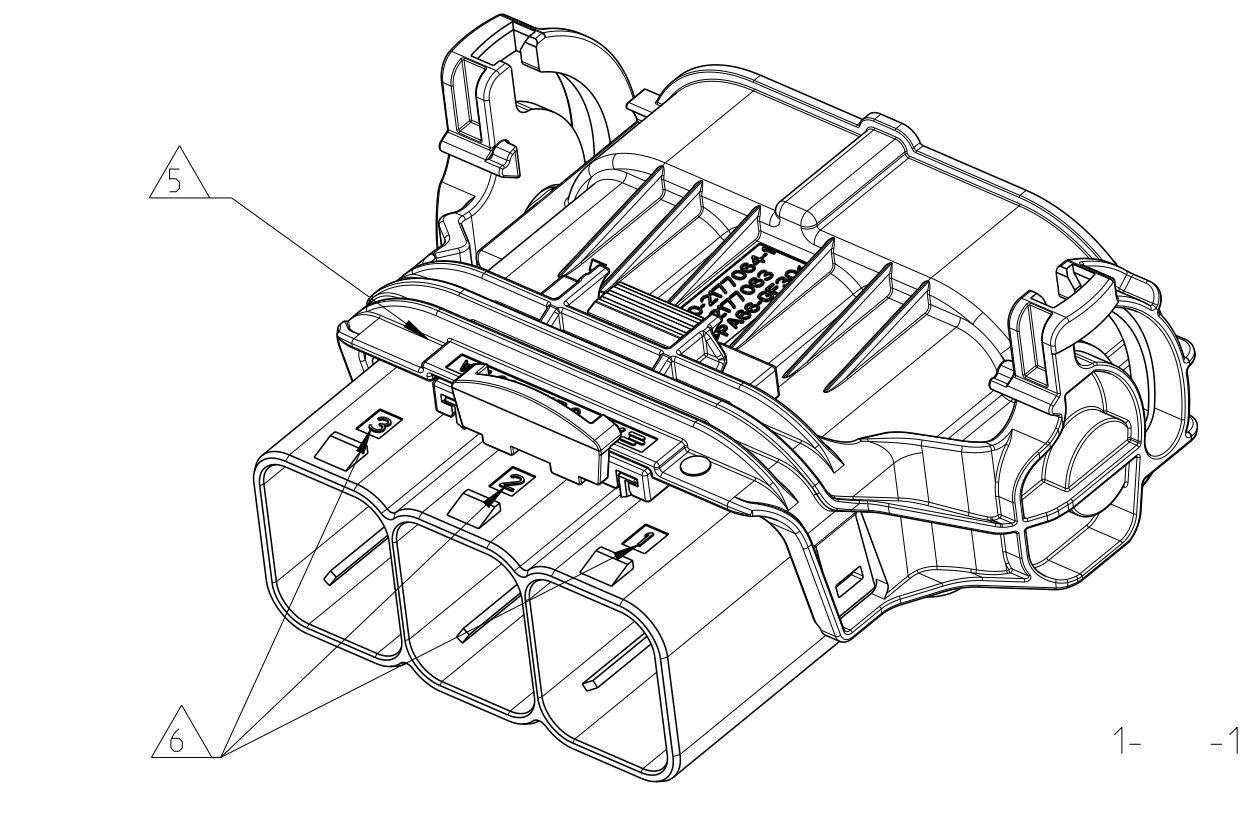
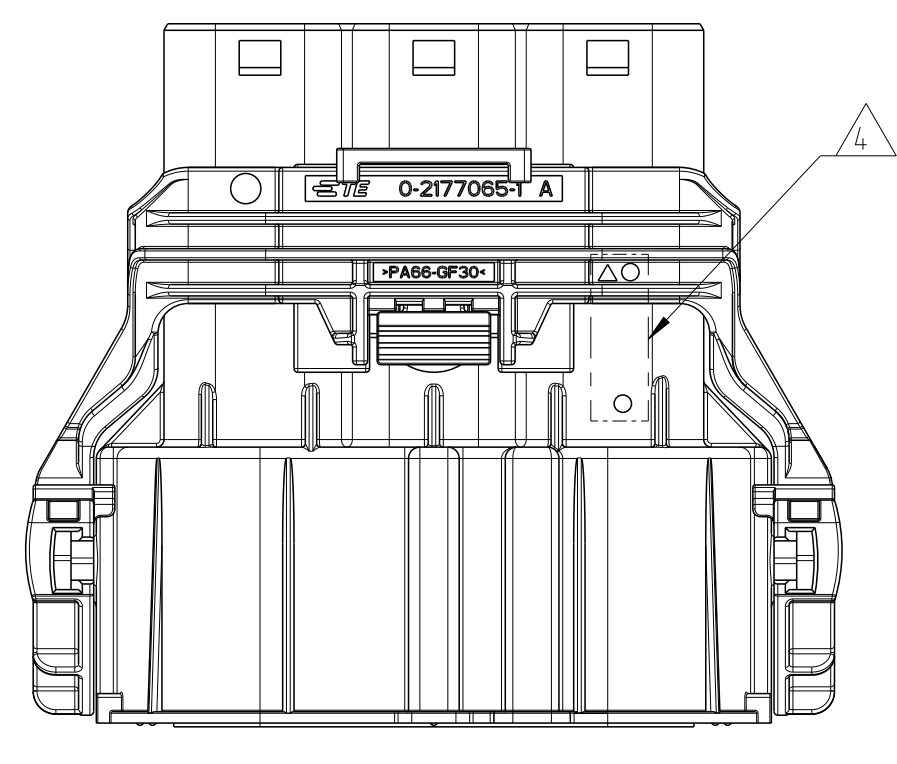
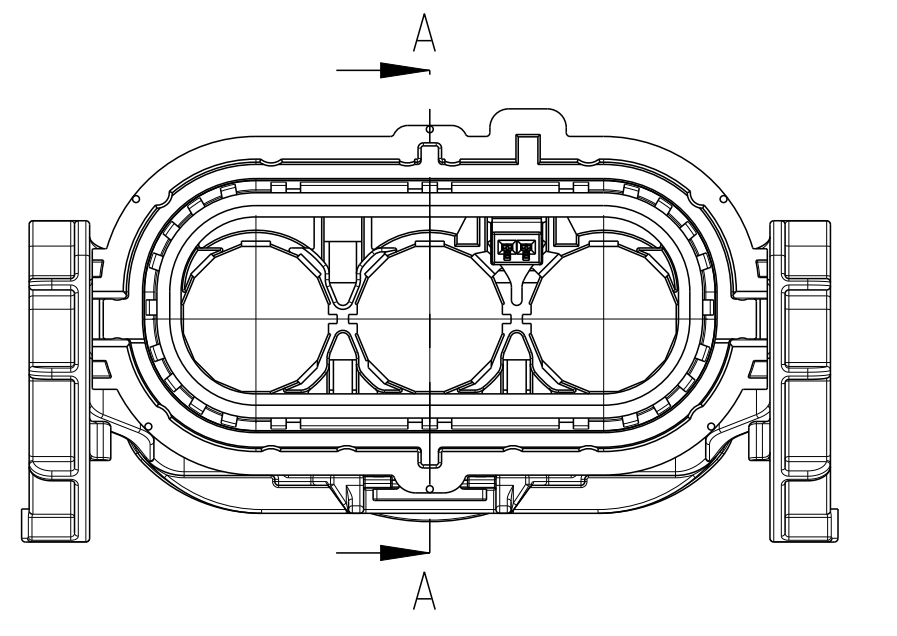
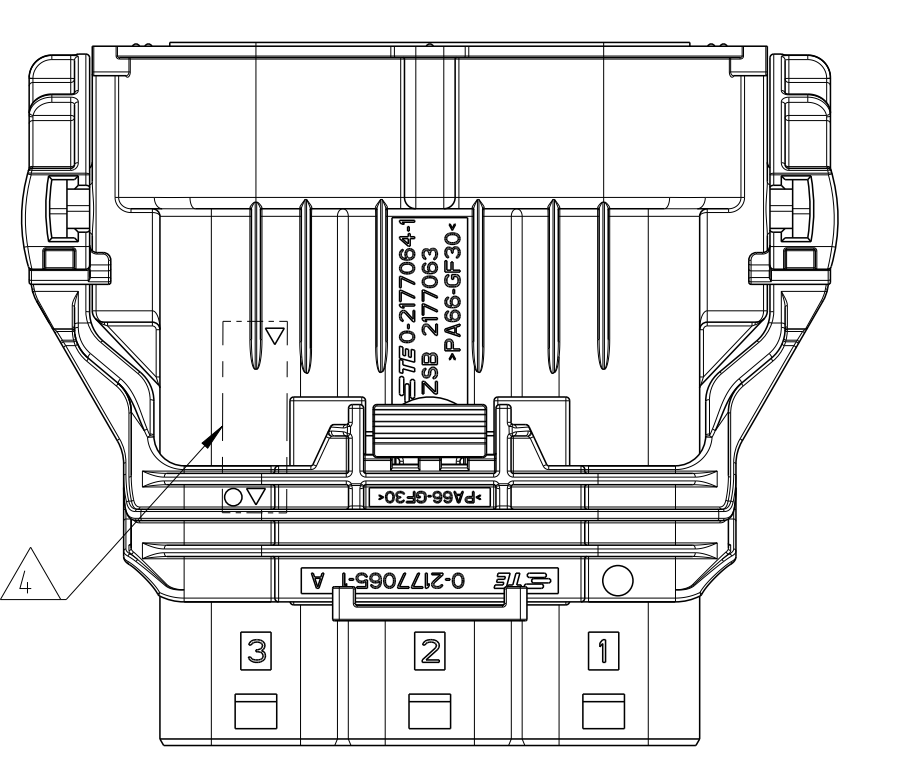


CODE	TE ASSY-NO	WEIGHT (g)	QTY	TE PART-NO.	TE SUB-ASSY-NO.	DESCRIPTION	MATERIAL	SURFACE COLOUR	ITEM
D	1-2177063-B	123	1	0-2208243-1	-	CPA, HVP800 CPA, HVP800	PA6-(GF10-GB20) PN 0-0704882-1 W. 2.5%-4% BATCH PN 0-070420-2	RED / rot RAL 3000	6
			1	0-2208242-1	-	CPA-ADAPTER CPA-Adapter	PA66-GF30 PN 0-070415-4 W. 2.5%-4% BATCH PN 0-1573806-B	DUSTY-GREY / Staubgrau SIM. / aehnlich RAL 7037	5
			1	0-2177065-4	-	LEVER, 3POS, 180 DEG Spannhebel, 3pos, 180 Grad	PA66-GF30 PN 0-070415-1	CLARET VIOLET Bordeauxviolett 4004	4
			1	-	0-2177066-1	3POS, MCON-1.2, REC HSG, 180 DEG, Assy 3pol. MCON-1.2, Dichtungshalter-Assy, 180 Grad	-	-	3
			1	0-2141164-1	-	RADIAL SEAL 23,9x65,3 Radialdichtung	Elastosil LR3844/30A/B COMPONENT A + B Komponente A + B PN 0-213301-1	WHITE SIM. RAL 9010	2
	1-2177063-7	123	1	0-2208243-1	-	CPA, HVP800 CPA, HVP800	PA6-(GF10-GB20) PN 0-0704882-1 W. 2.5%-4% BATCH PN 0-070420-2	RED / rot RAL 3000	6
			1	0-2208242-1	-	CPA-ADAPTER CPA-Adapter	PA66-GF30 PN 0-070415-4 W. 2.5%-4% BATCH PN 0-1573806-B	DUSTY-GREY / Staubgrau SIM. / aehnlich RAL 7037	5
			1	0-2177065-4	-	LEVER, 3POS, 180 DEG Spannhebel, 3pos, 180 Grad	PA66-GF30 PN 0-070415-1	CLARET VIOLET Bordeauxviolett 4004	4
			1	-	0-2177066-1	3POS, MCON-1.2, REC HSG, 180 DEG, Assy 3pol. MCON-1.2, Dichtungshalter-Assy, 180 Grad	-	-	3
			1	0-2141164-1	-	RADIAL SEAL 23,9x65,3 Radialdichtung	Elastosil LR3844/30A/B COMPONENT A + B Komponente A + B PN 0-213301-1	WHITE SIM. RAL 9010	2
C	1-2177063-5	123	1	0-2208243-1	-	CPA, HVP800 CPA, HVP800	PA6-(GF10-GB20) PN 0-0704882-1 W. 2.5%-4% BATCH PN 0-070420-2	RED / rot RAL 3000	6
			1	0-2208242-1	-	CPA-ADAPTER CPA-Adapter	PA66-GF30 PN 0-070415-4 W. 2.5%-4% BATCH PN 0-1573806-B	DUSTY-GREY / Staubgrau SIM. / aehnlich RAL 7037	5
			1	0-2177065-3	-	LEVER, 3POS, 180 DEG Spannhebel, 3pos, 180 Grad	PA66-GF30 PN 0-070415-1	BLUE / blau RAL 5012 (5005)	4
			1	-	0-2177066-1	3POS, MCON-1.2, REC HSG, 180 DEG, Assy 3pol. MCON-1.2, Dichtungshalter-Assy, 180 Grad	-	-	3
			1	0-2141164-1	-	RADIAL SEAL 23,9x65,3 Radialdichtung	Elastosil LR3844/30A/B COMPONENT A + B Komponente A + B PN 0-213301-1	WHITE SIM. RAL 9010	2
	1-2177063-6	123	1	0-2208243-1	-	CPA, HVP800 CPA, HVP800	PA6-(GF10-GB20) PN 0-0704882-1 W. 2.5%-4% BATCH PN 0-070420-2	RED / rot RAL 3000	6
			1	0-2208242-1	-	CPA-ADAPTER CPA-Adapter	PA66-GF30 PN 0-070415-4 W. 2.5%-4% BATCH PN 0-1573806-B	DUSTY-GREY / Staubgrau SIM. / aehnlich RAL 7037	5
			1	0-2177065-3	-	LEVER, 3POS, 180 DEG Spannhebel, 3pos, 180 Grad	PA66-GF30 PN 0-070415-1	BLUE / blau RAL 5012 (5005)	4
			1	-	0-2177066-1	3POS, MCON-1.2, REC HSG, 180 DEG, Assy 3pol. MCON-1.2, Dichtungshalter-Assy, 180 Grad	-	-	3
			1	0-2141164-1	-	RADIAL SEAL 23,9x65,3 Radialdichtung	Elastosil LR3844/30A/B COMPONENT A + B Komponente A + B PN 0-213301-1	WHITE SIM. RAL 9010	2

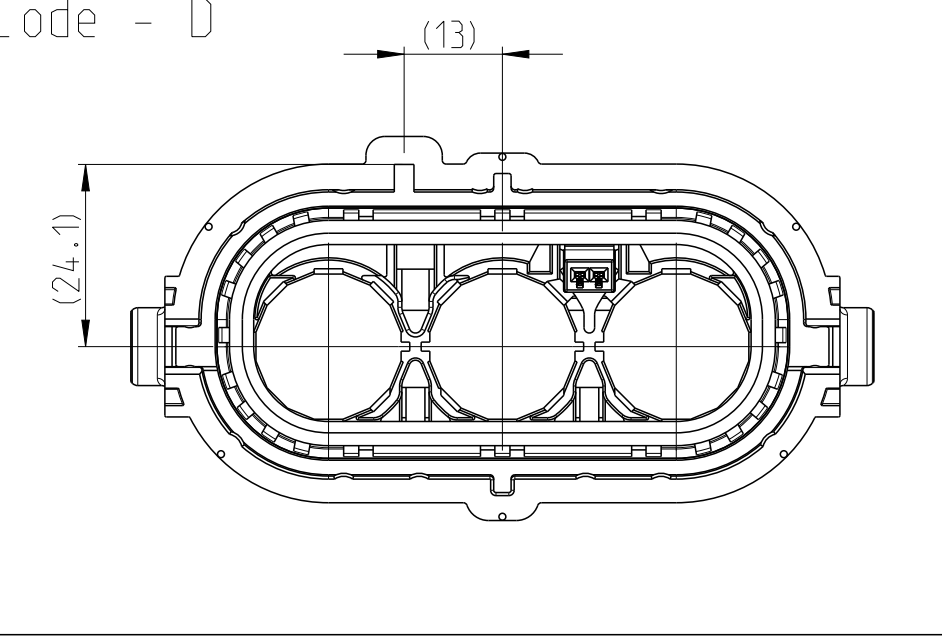
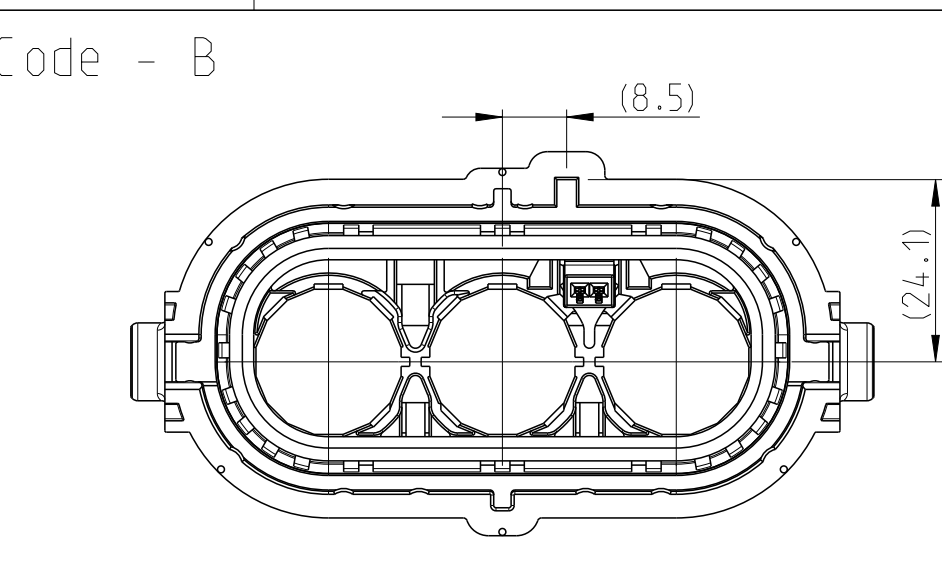
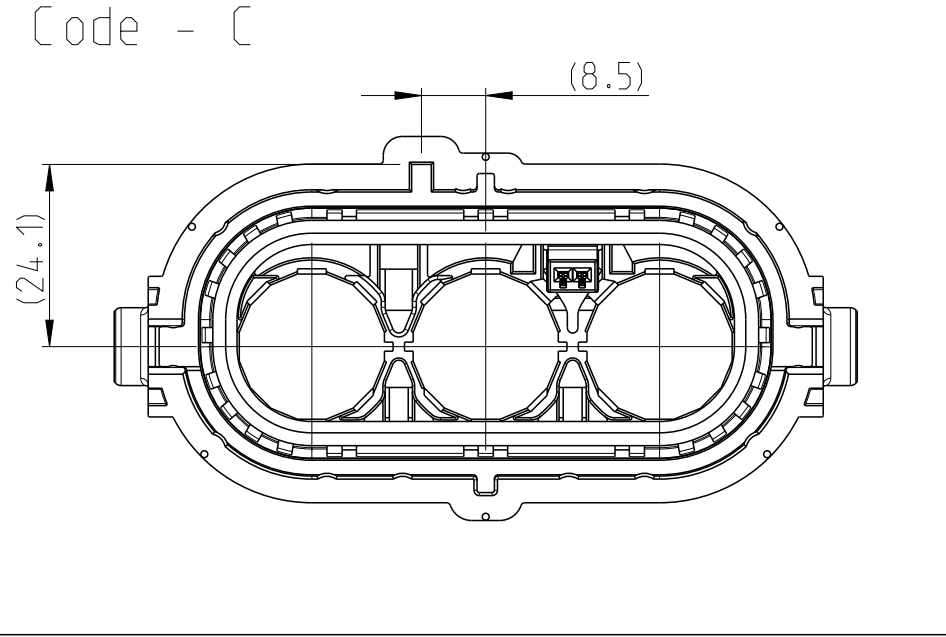
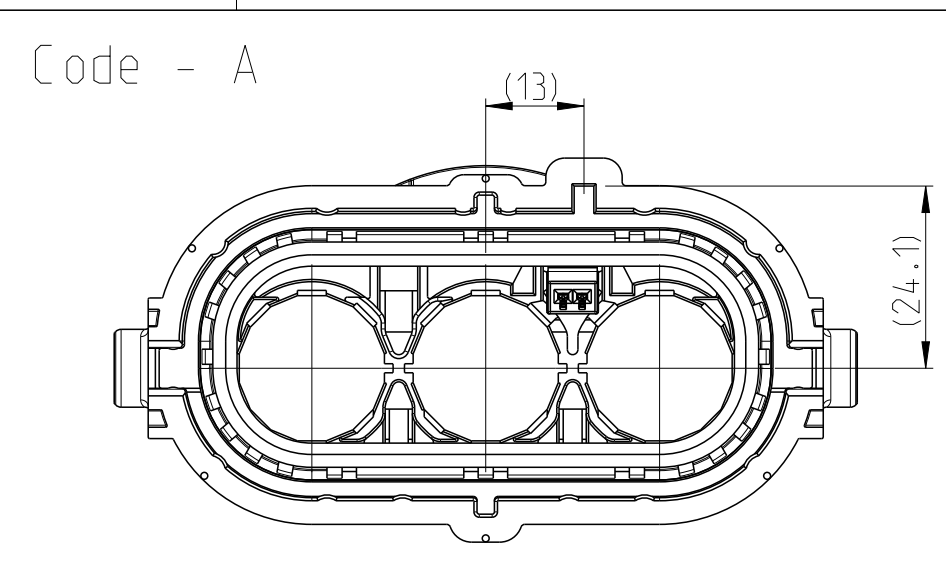


1- -1 AS SHOWN wie gezeichnet

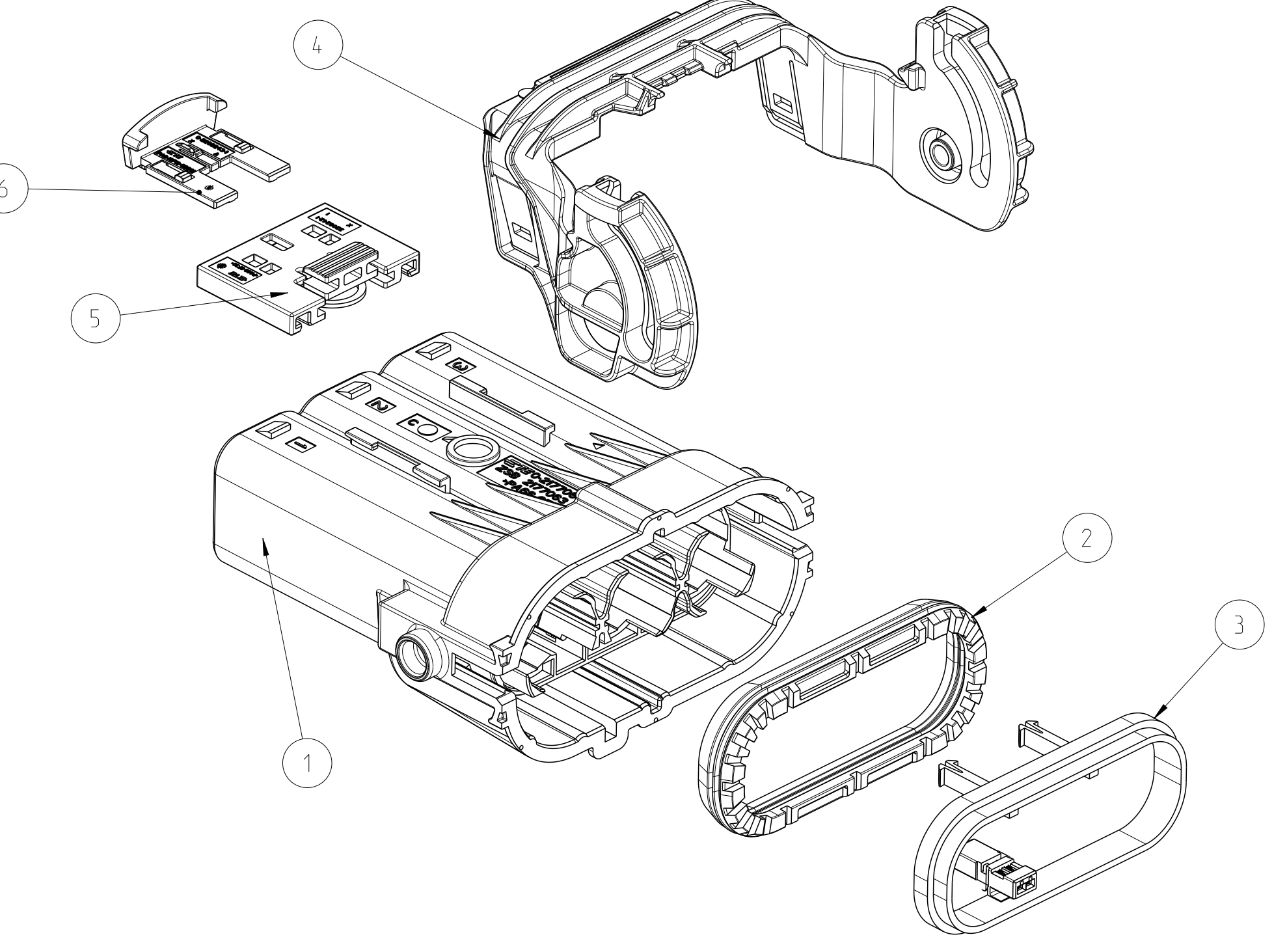
1- -2 AS SHOWN wie gezeichnet

1- -1 AS SHOWN wie gezeichnet

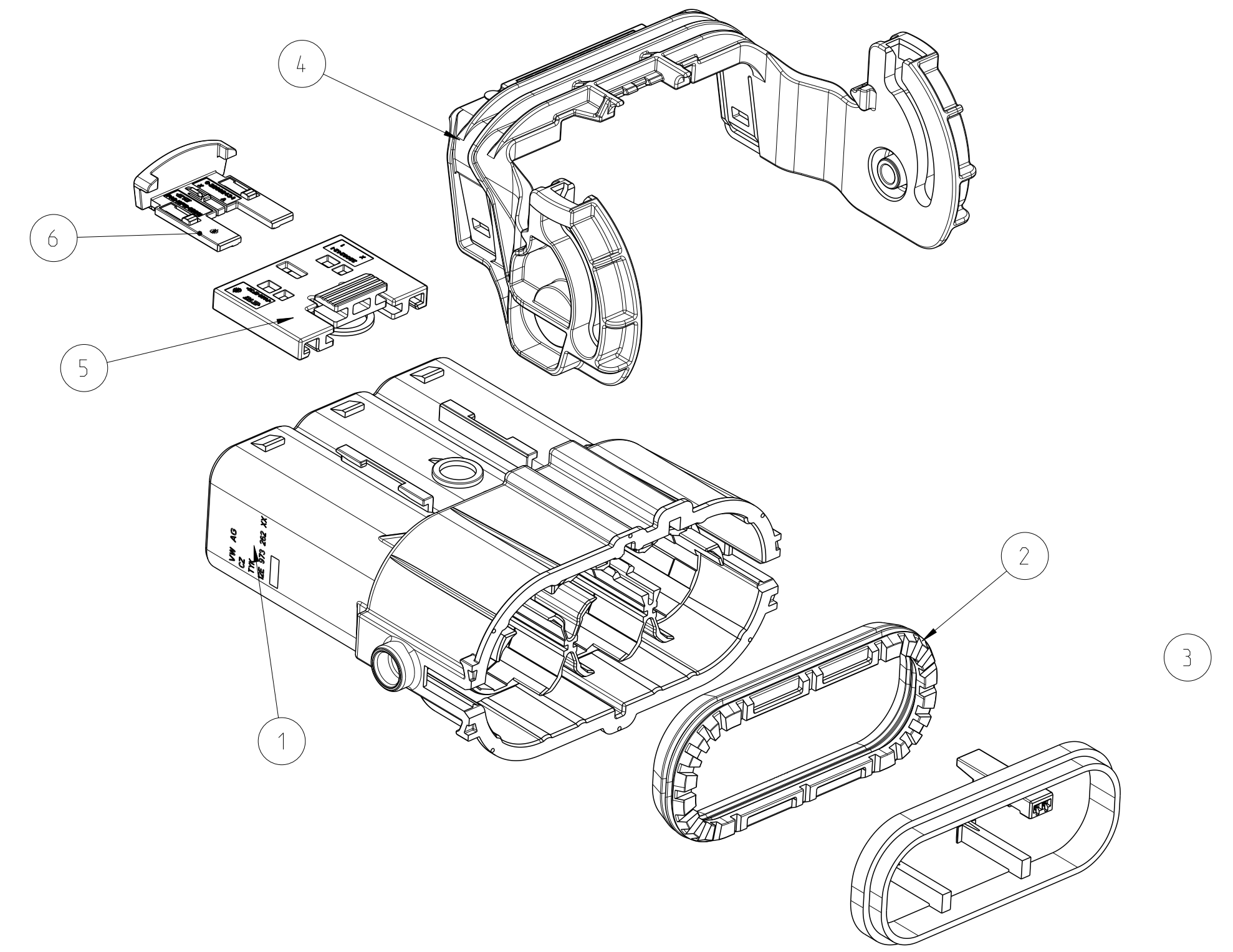
1- -2 AS SHOWN wie gezeichnet



VIEWS WITHOUT LEVER
Ansichten ohne Hebel
CODINGS
Kodierung
1:1



1- -1 AS SHOWN wie gezeichnet



1- -2 AS SHOWN wie gezeichnet

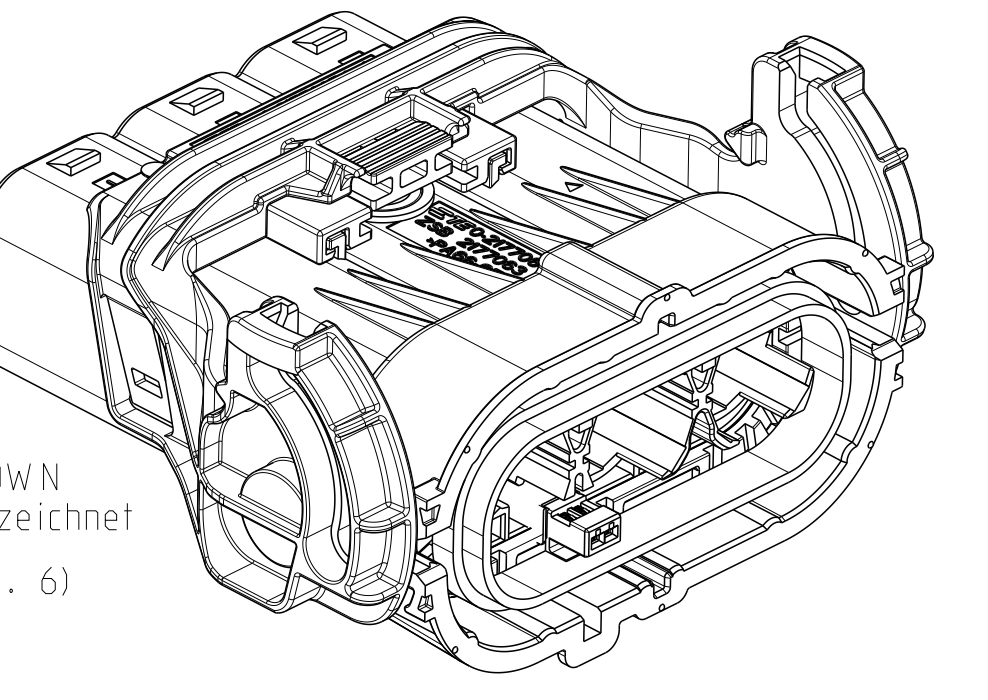
REV.	DATE	BY	CHKD.	APPR.
D				
E				
F				
F1				
G				

NOTES
Bemerkungen

- IN CASE OF DISCREPANCIES BETWEEN GERMAN AND ENGLISH TEXT THE GERMAN TEXT IS BINDING
Im Falle von Unterschieden zwischen dem deutschen und dem englischen Text ist der deutsche Text verbindlich
- LAYER PACKING WITH CORRUGATED CARDBOARD INTO CARTON ACCORDING SPEC 107-18032
Lagenweise Verpackung mit wellenkartonierter Kartonschachtel
- SPECIFIED WIRE RANGE: SEE SPECIFICATION SHEET
Spezifizierter Leitungsquerschnitt: siehe Tabelle
- VISUAL CONTROL OF VARIANT, SEE TABLE
Optische Kontrolle der Variante, siehe Tabelle
- SUPPLY CONDITION: LEVER IN ENDOCKING POSITION
Anlieferungszustand: Hebel in Endraststellung
- CAVITY IDENTIFICATION
Kammerbezeichnung

F1	CODE	TE ASSY-NO	WEIGHT (g)	QTY	TE PART-NO.	TE SUB-ASSY-NO.	DESCRIPTION	MATERIAL	SURFACE COLOUR	ITEM
		1-2208242-1			CPA-ADAPTER CPA-Adapter		PA66-GF30 PN 0-070415-4 W. 2.5%-4% BATCH PN 0-1573806-B	DUSTY-GREY / Staubgrau SIM. / aehnlich RAL 7037		5
		1-2177065-1			LEVER, 3POS, 180 DEG Spannhebel, 3pos, 180 Grad		PA66-GF30 PN 0-070415-1	BLACK / schwarz RAL 9005 (9011)		4
		1-0-2177066-1			3POS, MCON-1.2, REC HSG, 180 DEG, Assy 3pol. MCON-1.2, Dichtungshalter-Assy, 180 Grad		-			3
		1-0-2141164-1			RADIAL SEAL 23,9x65,3 Radialdichtung, 90 Grad		Elastosil LR3844/30A/B COMPONENT A + B Komponente A + B PN 0-213301-1	WHITE SIM. RAL 9010		2
		1-0-2177064-1			3POS, 8MM HV, REC HSG, 180 DEG, SEALED 3pol. Gehaeuse, 8mm HV, REC HSG, 180 Grad, gedichtet		PA66-GF30 PN 0-0702281-1 W. 2.5%-4% BATCH PN 0-1573806-1	ORANGE SIM. RAL 2003		1

F1 1- -1 AS SHOWN wie gezeichnet
Ohne CPA (Pos. 6)



NOTE	FEATURE
7	PRODUCT-SPEC. 108-94297 Produkt-Spez.
8	APPLICATION-SPEC. 114-94130 Verarbeitungsspez.

THIS DRAWING IS A CONTROLLED DOCUMENT.	DATE: 09AUG2012
	BY: J. Tobiolo
	CHKD.: H. Yu
	APPR.: M. Etzold

STE TE Connectivity

3POS, 8MM HV, REC HSG, 180 DEG, ASSY, SEALED
3pol. gedichtete Assy, 8mm HV, 180 Grad

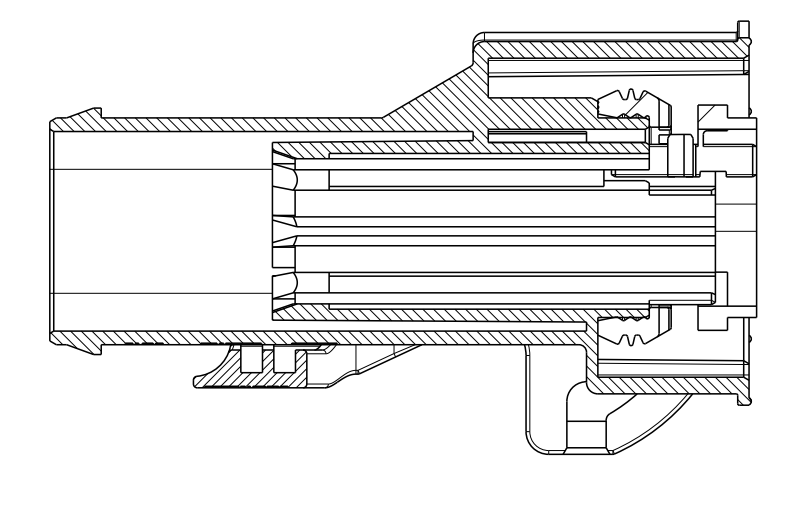
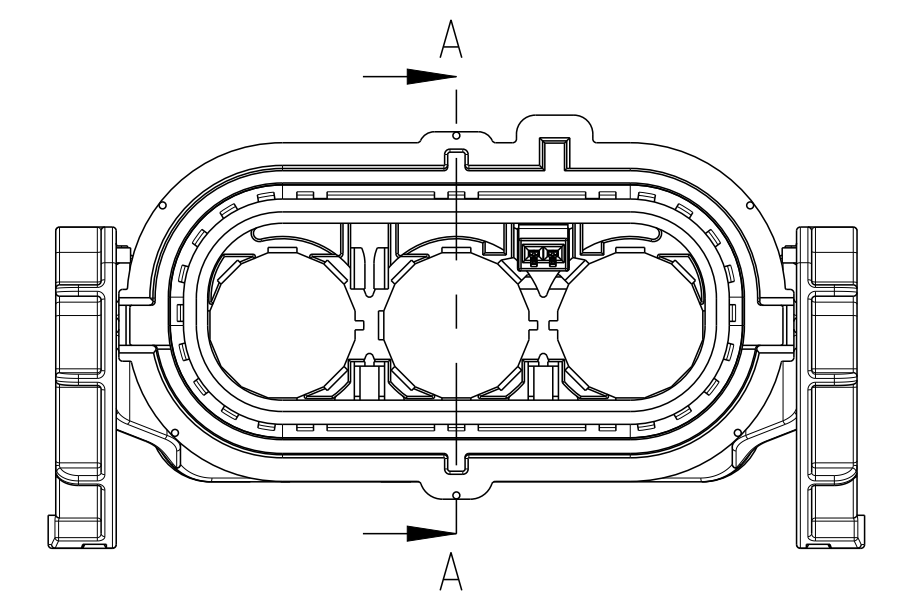
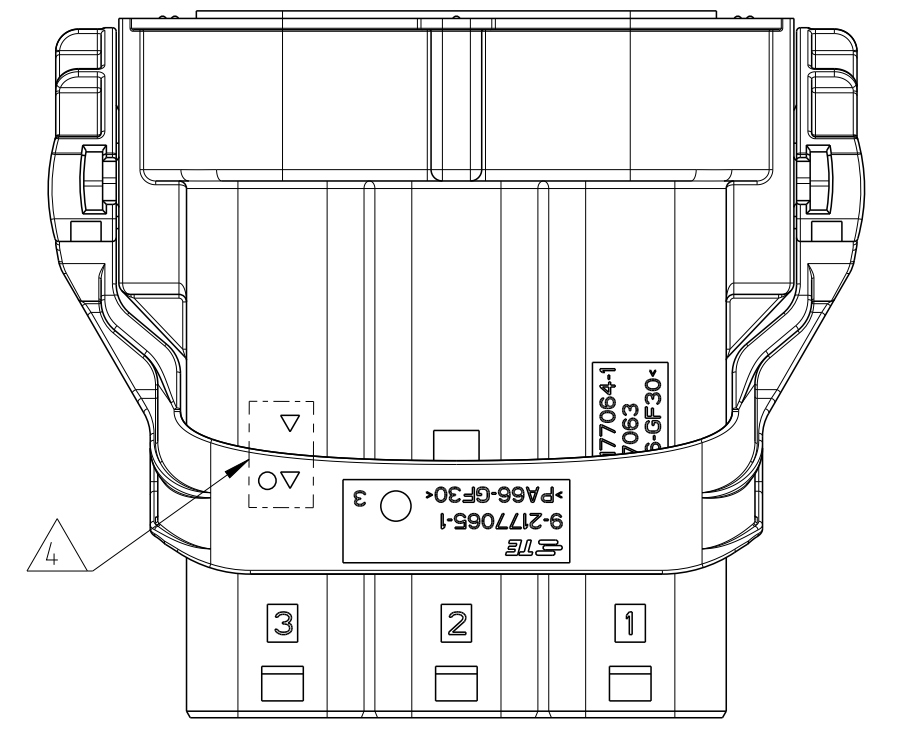
DIMENSIONS: 0,1mm

FINISH: 0.2

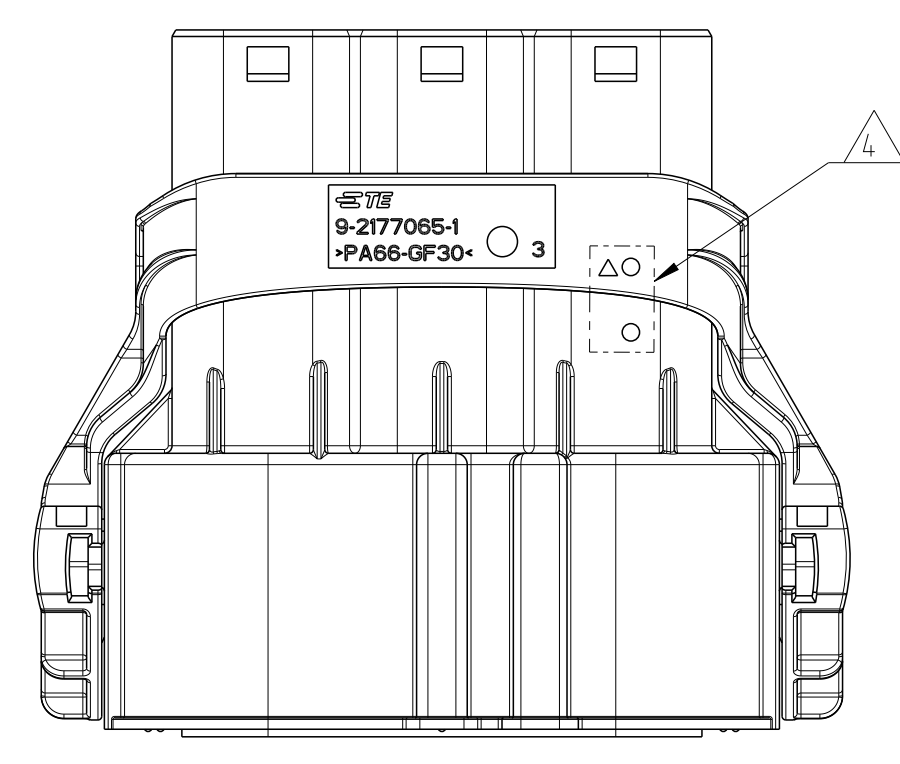
MATERIAL: 0.2

SCALE: 1:1

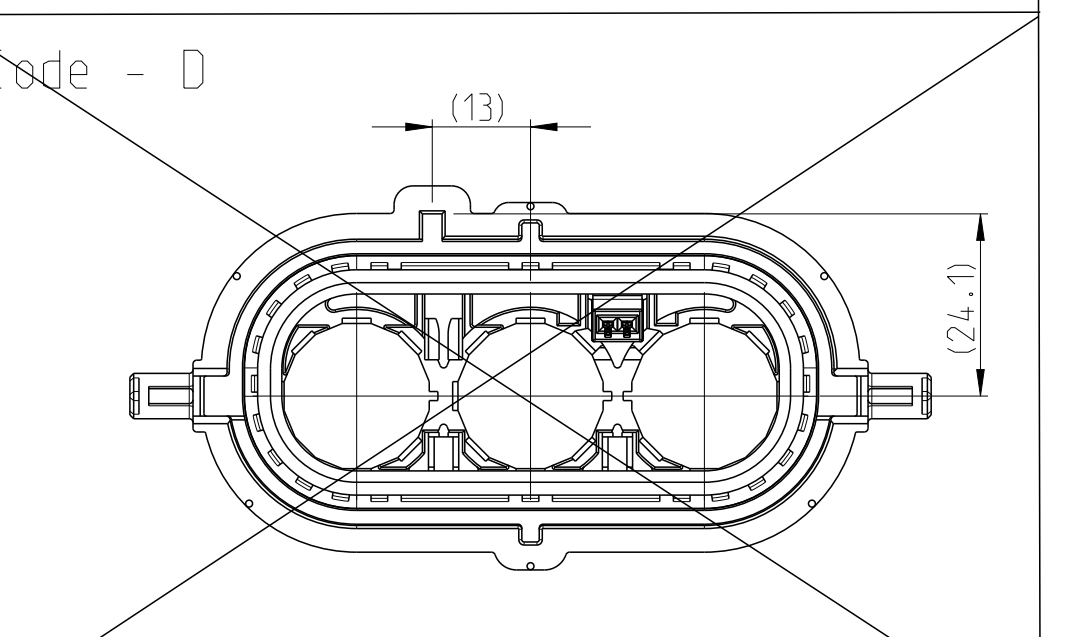
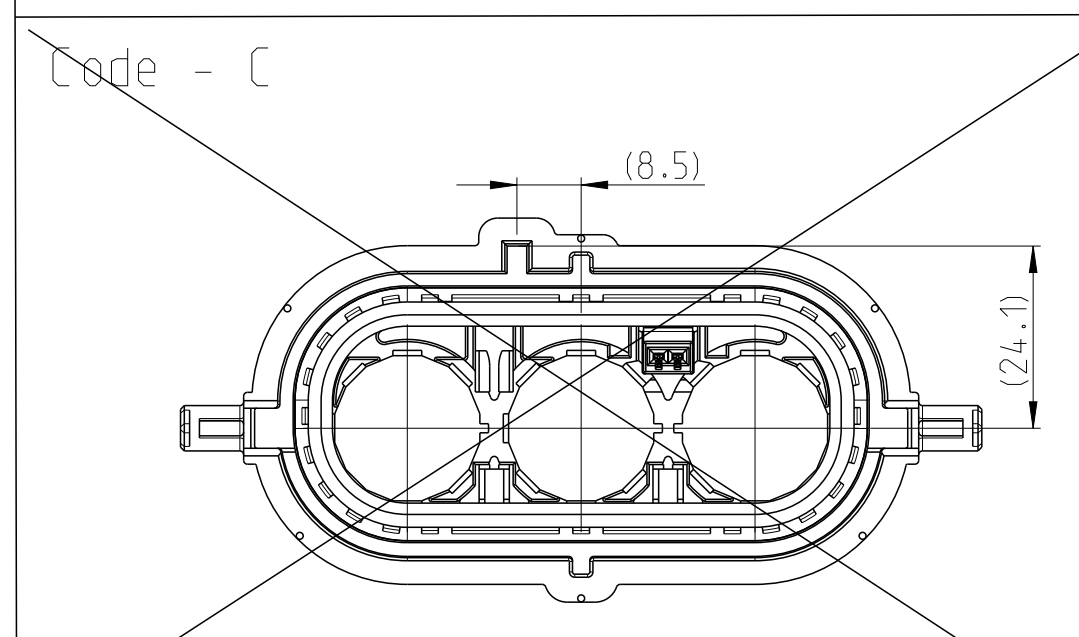
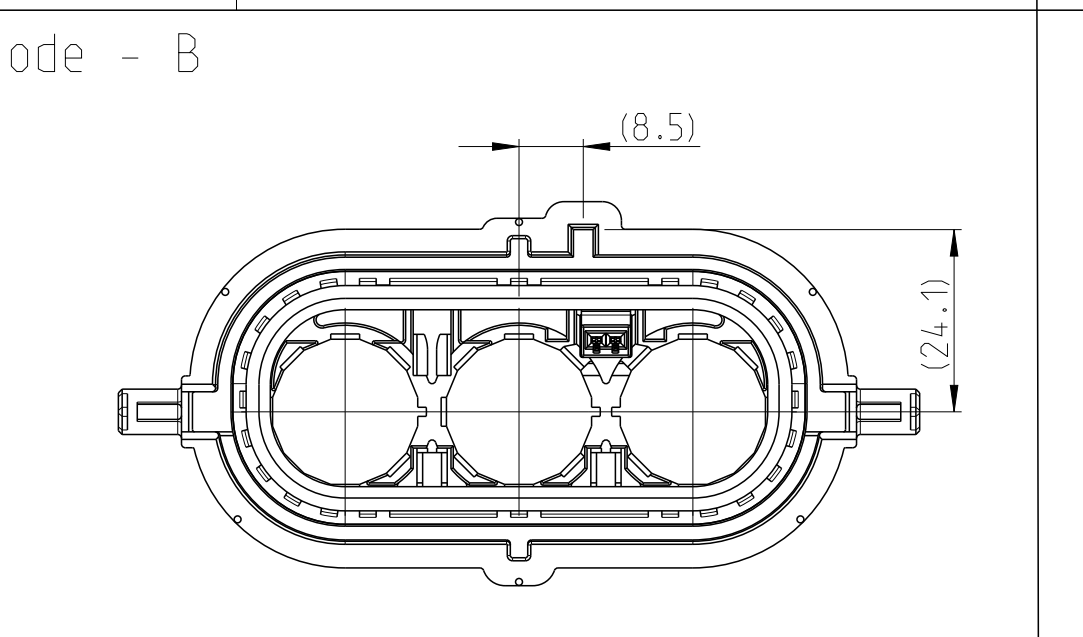
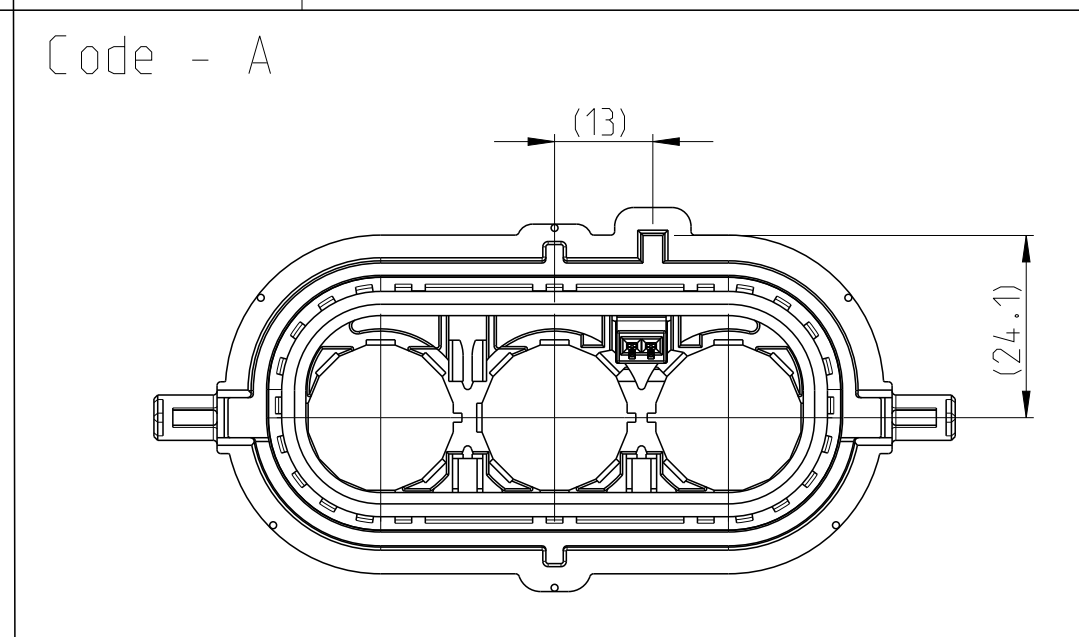
SHEET 1 OF 3



9- -1 AS SHOWN wie gezeichnet



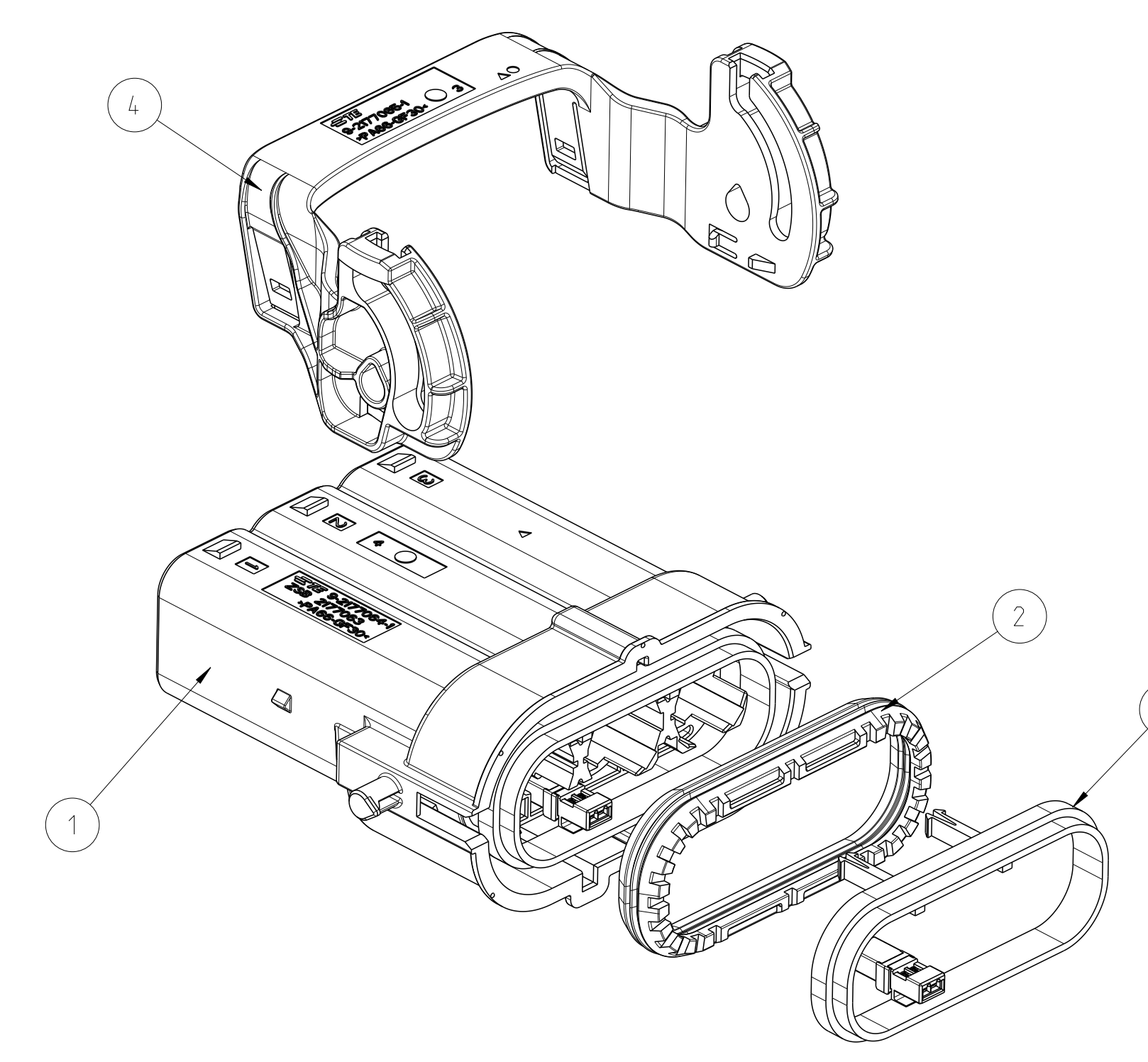
9- -2 AS SHOWN wie gezeichnet



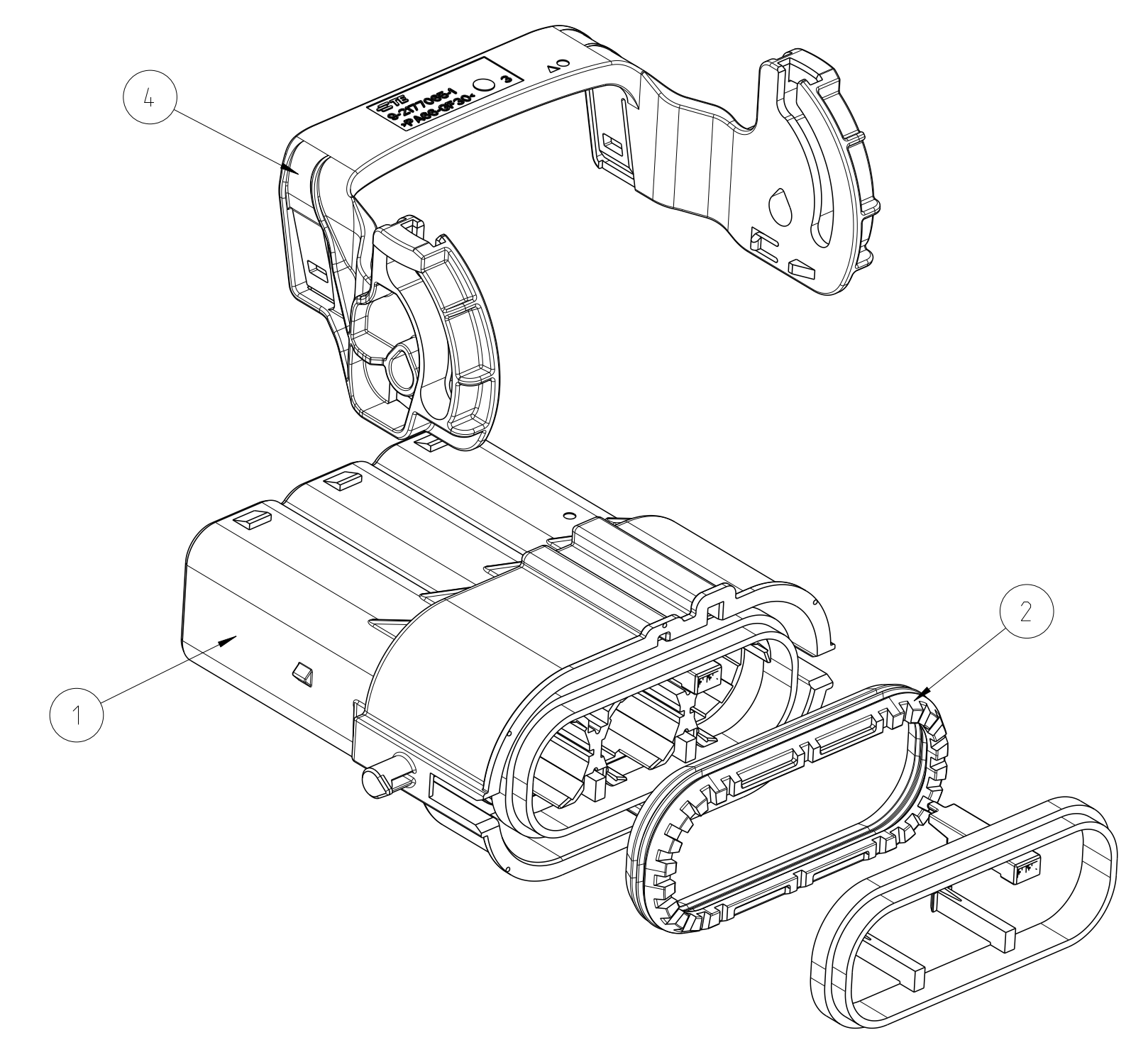
VIEWS WITHOUT LEVER
Ansichten ohne Hebel
CODINGS
Kodierung
1:1

LOC	DISP	REV	DATE	BY	APPD
A1	-	1			

- NOTES
Bemerkungen
- IN CASE OF DISCREPANCIES BETWEEN GERMAN AND ENGLISH TEXT THE GERMAN TEXT IS BINDING
Im Falle von Unterschieden zwischen dem deutschen und dem englischen Text ist der deutsche Text verbindlich
 - LAYER PACKING WITH CORRUGATED CARDBOARD INTO CARTON ACCORDING SPEC 107-18032
Lagenweise Verpackung mit
 - SPECIFIED WIRE RANGE: SEE SPECIFIED LEADING CROSS SECTION: SEE
 - VISUAL CONTROL OF VARIANT, SEE TABLE
Optische Kontrolle der Variante, siehe Tabelle
 - SUPPLY CONDITION: LEVER IN ENDLOCKING POSITION
Anlieferungszustand: Hebel in Endraststellung
 - CAVITY IDENTIFICATION
Kammerbezeichnung

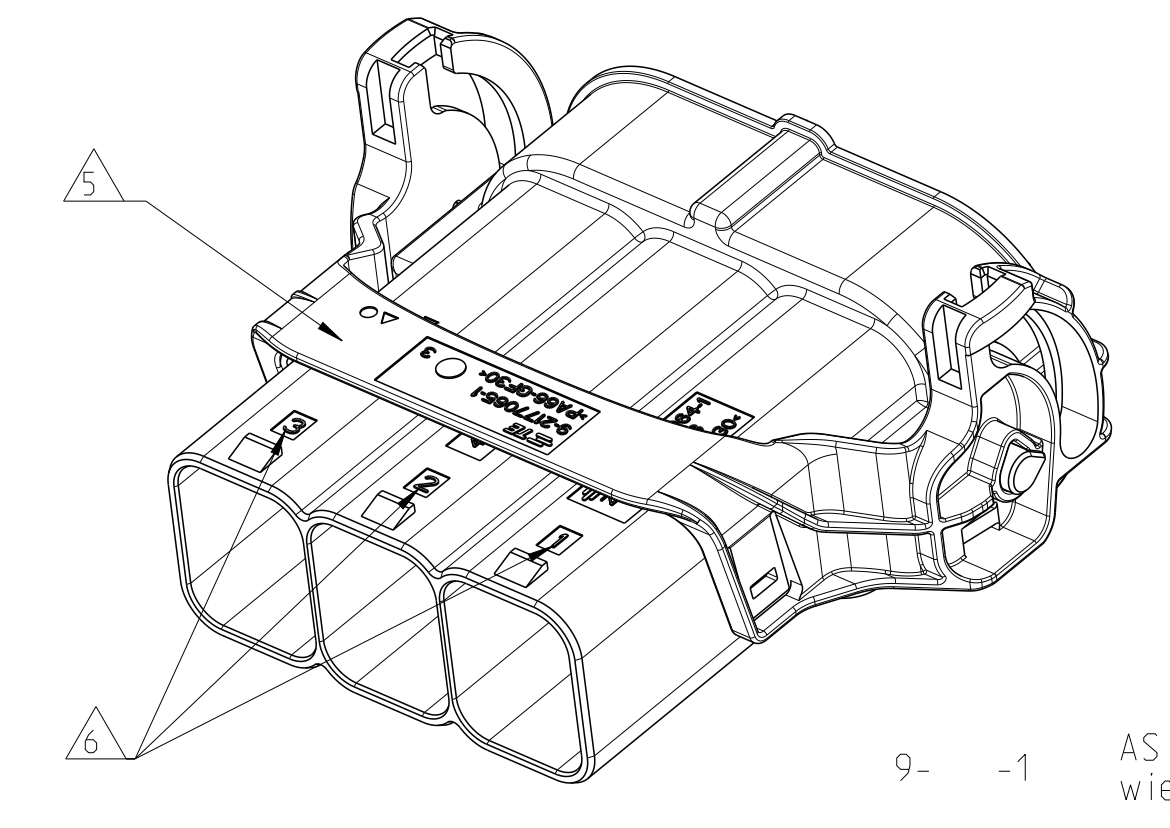


9- -1 AS SHOWN wie gezeichnet

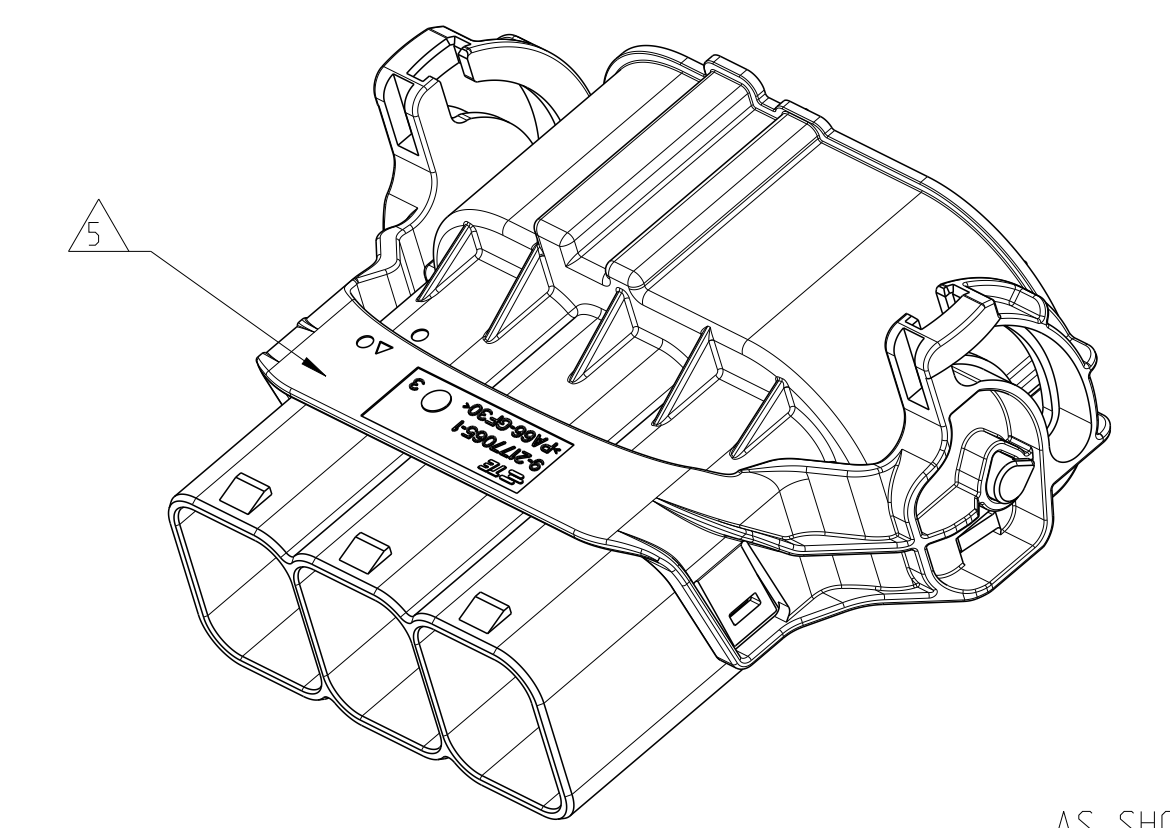


9- -2 AS SHOWN wie gezeichnet

CODE	TE ASSY-NO.	REV	WEIGHT (g)	QTY	TE PART-NO.	TE SUB-ASSY-NO.	DESCRIPTION	MATERIAL	SURFACE COLOUR	ITEM	SYMBOL
B	9-2177063-4	6	120	1	9-2177065-2	-	LEVER, 3POS, 180 DEG Spannhebel, 3pos, 180 Grad	PA66-GF30 PN 0-0704115-1 W. 1-5% BATCH PN 1-1192910-5	WHITE / weiss RAL 9010 (9011)	4	○
				1	-	9-2177066-2	3POS, MCON-1.2, REC HSG, 180 DEG, Assy 3pol. MCON-1.2, Dichtungshalter, 180 Grad, Assy	-	-	3	
				1	9-2141164-1	-	RADIAL SEAL 23.9x67.3 Radialdichtung	Silopren LSR 3485/35A PN 0-0704300-1/-2	NATURAL RAL 9001	2	
				1	9-2177064-2	-	3POS, 8MM HV, REC HSG, 180 DEG, SEALED 3pol. Gehäuse, 8mm HV, REC HSG, 180 Grad, gedichtet	PA66-GF30 PN 0-0702281-1 W. 2.5%-4% BATCH PN 0-1573806-1	ORANGE RAL 2003	1	○
B	9-2177063-3	6	120	1	9-2177065-2	-	LEVER, 3POS, 180 DEG Spannhebel, 3pos, 180 Grad	PA66-GF30 PN 0-0704115-1 W. 1-5% BATCH PN 1-1192910-5	WHITE / weiss RAL 9010 (9011)	4	△
				1	-	9-2177066-2	3POS, MCON-1.2, REC HSG, 180 DEG, Assy 3pol. MCON-1.2, Dichtungshalter, 180 Grad, Assy	-	-	3	
				1	9-2208443-1	-	RADIAL SEAL 23.9x67.3 Radialdichtung	Silopren LSR 3485/35A PN 0-0704300-1/-2	NATURAL RAL 9001	2	
				1	9-2177064-2	-	3POS, 8MM HV, REC HSG, 180 DEG, SEALED 3pol. Gehäuse, 8mm HV, REC HSG, 180 Grad, gedichtet	PA66-GF30 PN 0-0702281-1 W. 2.5%-4% BATCH PN 0-1573806-1	ORANGE RAL 2003	1	△
A	9-2177063-2	6	120	1	9-2177065-1	-	LEVER, 3POS, 180 DEG Spannhebel, 3pos, 180 Grad	PA66-GF30 PN 0-0704115-1	BLACK / schwarz RAL 9005 (9011)	4	○
				1	-	9-2177066-2	3POS, MCON-1.2, REC HSG, 180 DEG, Assy 3pol. MCON-1.2, Dichtungshalter-Assy, 180 Grad	-	-	3	
				1	9-2208443-1	-	RADIAL SEAL 23.9x67.3 Radialdichtung	Silopren LSR 3485/35A PN 0-0704300-1/-2	NATURAL RAL 9001	2	
				1	9-2177064-1	-	3POS, 8MM HV, REC HSG, 180 DEG, SEALED 3pol. Gehäuse, 8mm HV, REC HSG, 180 Grad, gedichtet	PA66-GF30 PN 0-0702281-1 W. 2.5%-4% BATCH PN 0-1573806-1	ORANGE RAL 2003	1	○
A	9-2177063-1	6	120	1	9-2177065-1	-	LEVER, 3POS, 180 DEG Spannhebel, 3pos, 180 Grad	PA66-GF30 PN 0-0704115-1	BLACK / schwarz RAL 9005 (9011)	4	△
				1	-	9-2177066-2	3POS, MCON-1.2, REC HSG, 180 DEG, Assy 3pol. MCON-1.2, Dichtungshalter, 180 Grad, Assy	-	-	3	
				1	9-2208443-1	-	RADIAL SEAL 23.9x67.3 Radialdichtung	Silopren LSR 3485/35A PN 0-0704300-1/-2	NATURAL RAL 9001	2	
				1	9-2177064-1	-	3POS, 8MM HV, REC HSG, 180 DEG, SEALED 3pol. Gehäuse, 8mm HV, REC HSG, 180 Grad, gedichtet	PA66-GF30 PN 0-0702281-1 W. 2.5%-4% BATCH PN 0-1573806-1	ORANGE RAL 2003	1	△



9- -1 AS SHOWN wie gezeichnet



9- -2 AS SHOWN wie gezeichnet

OBSOLETE

NOTE Bem.	FEATURE Merkmal
8	PRODUCT-SPEC. 108-94297 Produkt-Spez.
9	APPLICATION-SPEC. 114-94130 Verarbeitungs-Spez.

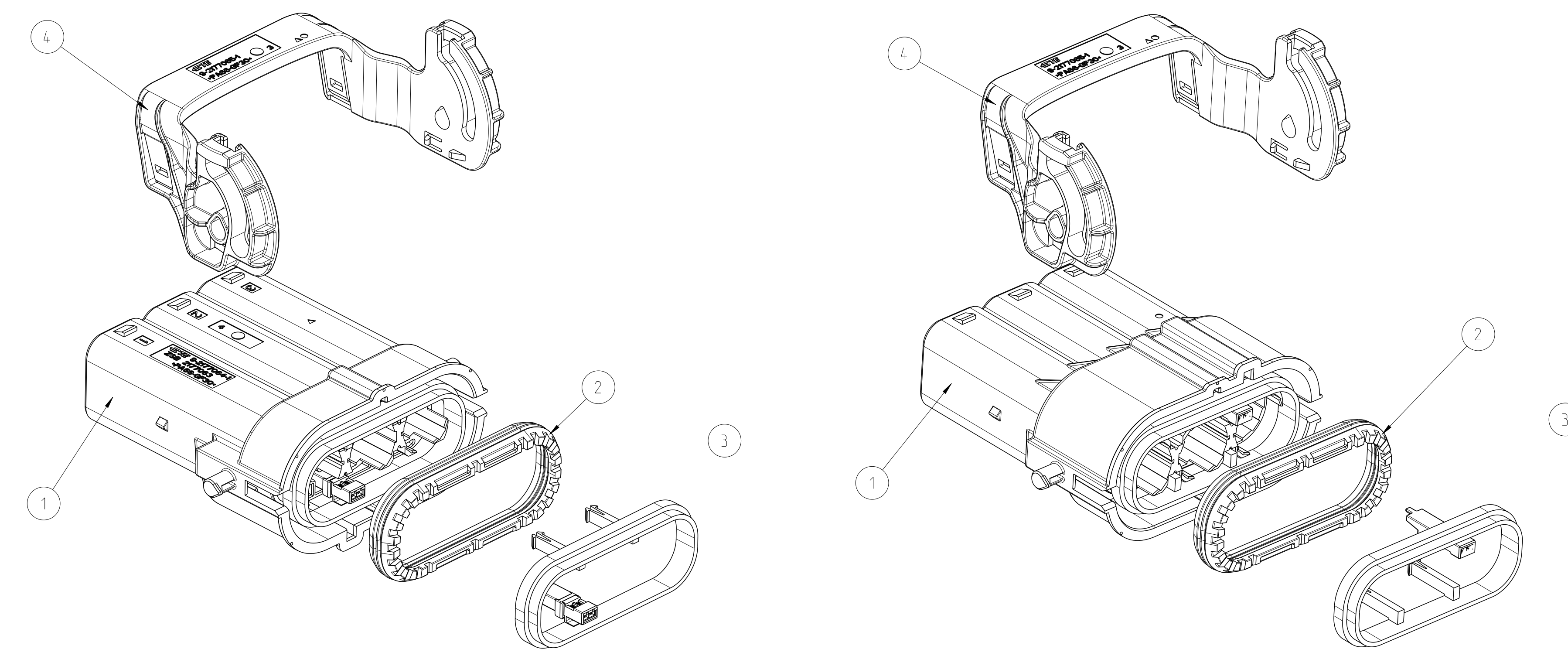
THIS DRAWING IS A CONTROLLED DOCUMENT.		DATE: 09AUG2012	BY: J. Toboldt	APPD: 09AUG2012
DIMENSIONS:	UNIT: mm	SCALE: 1:1	SHEET: 2 of 3	REV: 0
MATERIAL:	FINISH:	WEIGHT:	CAGE CODE: A000779	DRAWING NO: C=2177063
Customer Drawing		SCALE: 1:1	SHEET: 2 of 3	REV: 0

STE TE Connectivity
3POS, 8mm HV, REC HSG, 180 DEG, ASSY, SEALED
3pol. gedichtete Assy, 8mm HV, 180 Grad

LOC	DIST	REV	DATE	BY	APPD
A1	-	1	-	-	-

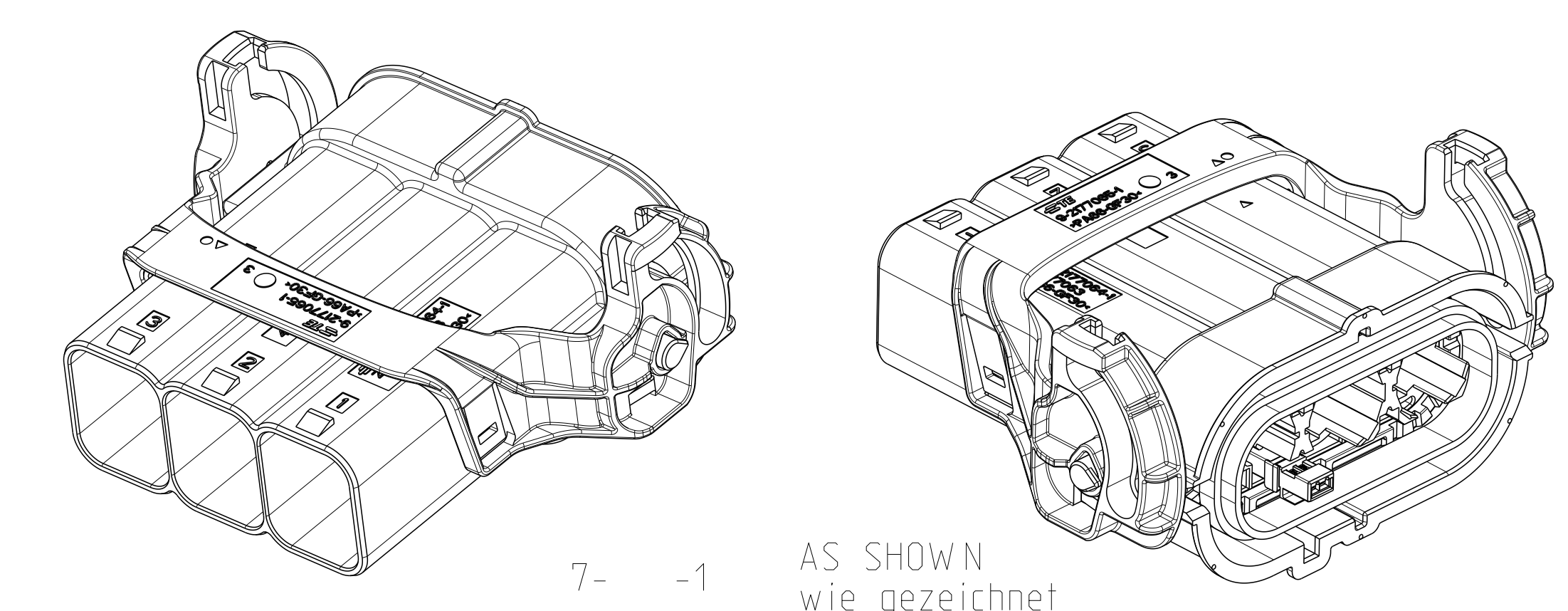
Codings see sheet 2.
 Kodierungen siehe Blatt 2

NOTES SEE SHEET 2
 Bemerkungen siehe Seite 2

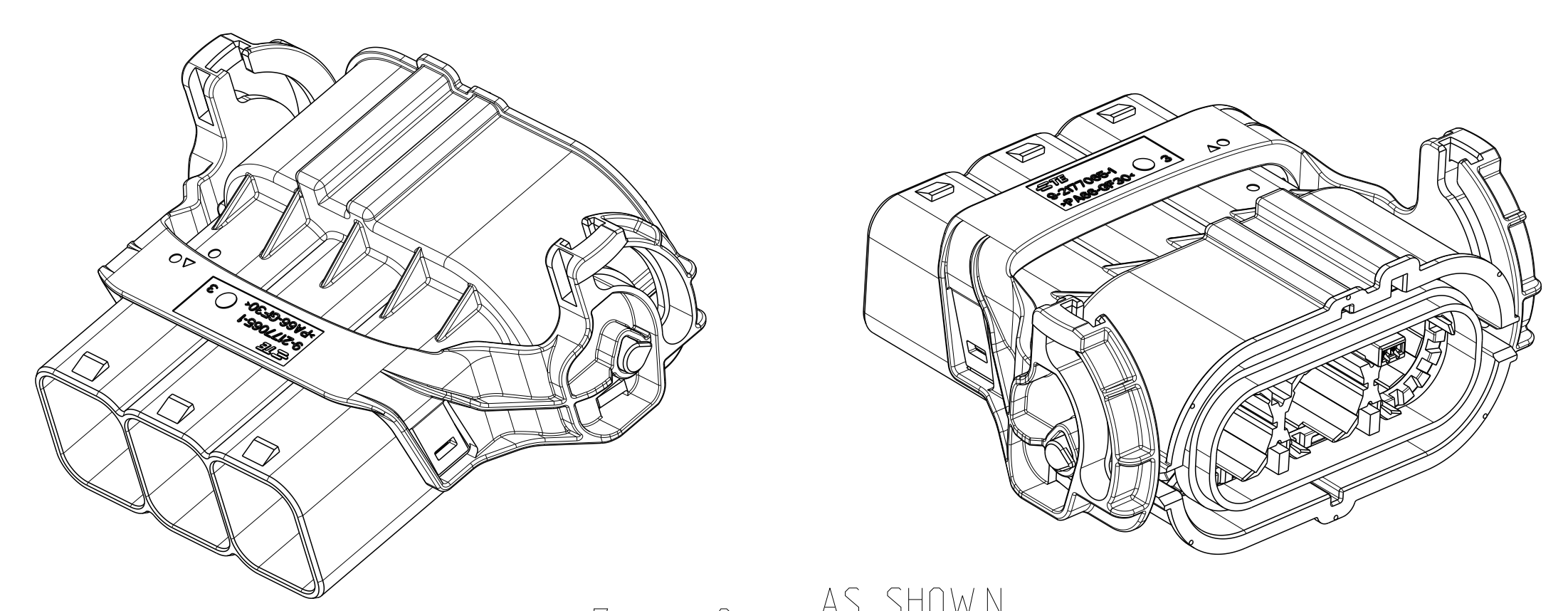


7- -1 AS SHOWN
 wie gezeichnet

7- -2 AS SHOWN
 wie gezeichnet



7- -1 AS SHOWN
 wie gezeichnet



7- -2 AS SHOWN
 wie gezeichnet

OBSOLETE

COD.	TE ASSY-NO.	REV	WEIGHT (g)	QTY	TE PART-NO.	TE SUB-ASSY-NO.	DESCRIPTION	MATERIAL	SURFACE COLOUR	ITEM	SYMBOL
B	7-2177063-4	5	120	1	9-2177065-2	-	LEVER, 3POS, 180 DEG Spannhebel, 3pos, 180 Grad	PA66-GF30 PN 0-0704115-1 W. 1.5% BATCH PN 1-1192910-5	WHITE / weiss RAL 9010 (9011)	4	○
				1	-	9-2177066-2	3POS, MCON-1.2, REC HSG, 180 DEG, Assy 3pol, MCON-1.2, Dichtungshalter, 180 Grad, Assy	-	-	3	
				1	9-2141164-1	-	RADIAL SEAL 23.9x67.3 Radialdichtung	Silopren LSR 3485/35A PN 0-0704300-1/-2	NATURAL RAL 9001	2	
				1	9-2177064-2	-	3POS, 8MM HV, REC HSG, 180 DEG, SEALED 3pol Gehaeuse, 8mm HV, REC HSG, 180 Grad, gedichtet	PA66-GF30 PN 0-0702281-1 W. 2.5%-4% BATCH PN 0-1573806-1	ORANGE RAL 2003	1	○
B	7-2177063-3	5	120	1	9-2177065-2	-	LEVER, 3POS, 180 DEG Spannhebel, 3pos, 180 Grad	PA66-GF30 PN 0-0704115-1 W. 1.5% BATCH PN 1-1192910-5	WHITE / weiss RAL 9010 (9011)	4	△
				1	-	9-2177066-2	3POS, MCON-1.2, REC HSG, 180 DEG, Assy 3pol, MCON-1.2, Dichtungshalter, 180 Grad, Assy	-	-	3	
				1	9-2208443-1	-	RADIAL SEAL 23.9x67.3 Radialdichtung	Silopren LSR 3485/35A PN 0-0704300-1/-2	NATURAL RAL 9001	2	
				1	9-2177064-2	-	3POS, 8MM HV, REC HSG, 180 DEG, SEALED 3pol Gehaeuse, 8mm HV, REC HSG, 180 Grad, gedichtet	PA66-GF30 PN 0-0702281-1 W. 2.5%-4% BATCH PN 0-1573806-1	ORANGE RAL 2003	1	△
A	7-2177063-2	5	120	1	9-2177065-1	-	LEVER, 3POS, 180 DEG Spannhebel, 3pos, 180 Grad	PA66-GF30 PN 0-0704115-1	BLACK / schwarz RAL 9005 (9011)	4	○
				1	-	9-2177066-2	3POS, MCON-1.2, REC HSG, 180 DEG, Assy 3pol, MCON-1.2, Dichtungshalter, 180 Grad, Assy	-	-	3	
				1	9-2208443-1	-	RADIAL SEAL 23.9x67.3 Radialdichtung	Silopren LSR 3485/35A PN 0-0704300-1/-2	NATURAL RAL 9001	2	
				1	9-2177064-1	-	3POS, 8MM HV, REC HSG, 180 DEG, SEALED 3pol Gehaeuse, 8mm HV, REC HSG, 180 Grad, gedichtet	PA66-GF30 PN 0-0702281-1 W. 2.5%-4% BATCH PN 0-1573806-1	ORANGE RAL 2003	1	○
A	7-2177063-1	5	120	1	9-2177065-1	-	LEVER, 3POS, 180 DEG Spannhebel, 3pos, 180 Grad	PA66-GF30 PN 0-0704115-1	BLACK / schwarz RAL 9005 (9011)	4	△
				1	-	9-2177066-2	3POS, MCON-1.2, REC HSG, 180 DEG, Assy 3pol, MCON-1.2, Dichtungshalter, 180 Grad, Assy	-	-	3	
				1	9-2208443-1	-	RADIAL SEAL 23.9x67.3 Radialdichtung	Silopren LSR 3485/35A PN 0-0704300-1/-2	NATURAL RAL 9001	2	
				1	9-2177064-1	-	3POS, 8MM HV, REC HSG, 180 DEG, SEALED 3pol Gehaeuse, 8mm HV, REC HSG, 180 Grad, gedichtet	PA66-GF30 PN 0-0702281-1 W. 2.5%-4% BATCH PN 0-1573806-1	ORANGE RAL 2003	1	△

THIS DRAWING IS A CONTROLLED DOCUMENT.		DATE: 09AUG2012	BY: J. Toboldt	APPD: CH
DIMENSIONS: (mm)		DATE: 09AUG2012	BY: H. Yu	APPD: M
MATERIAL: -		DATE: -	BY: Eckel	APPD: M
FINISH: -		DATE: -	BY: -	APPD: -
Customer Drawing		SCALE: 1:1	SHEET: 3 of 3	REV: G