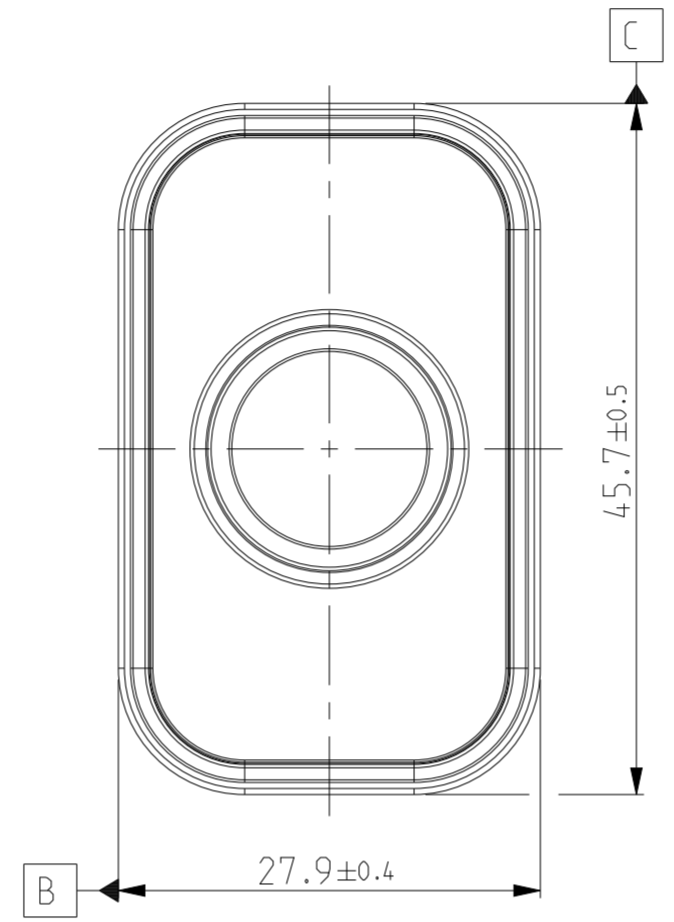
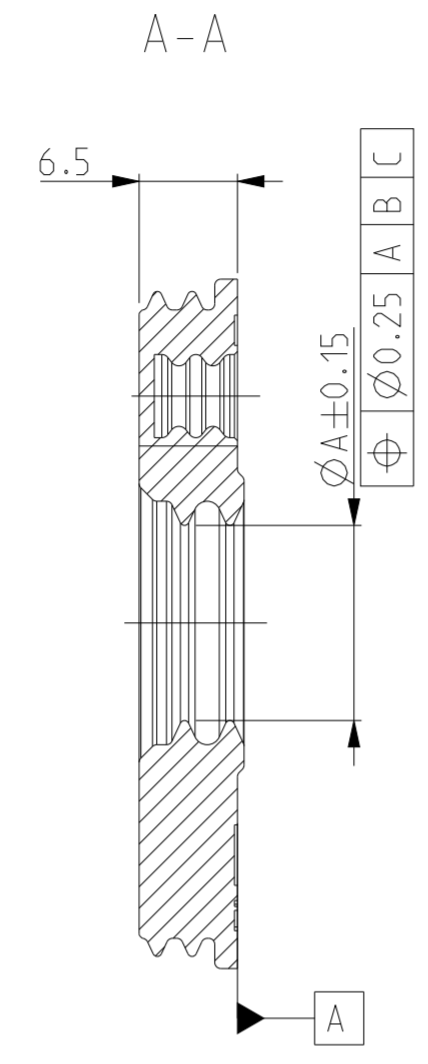
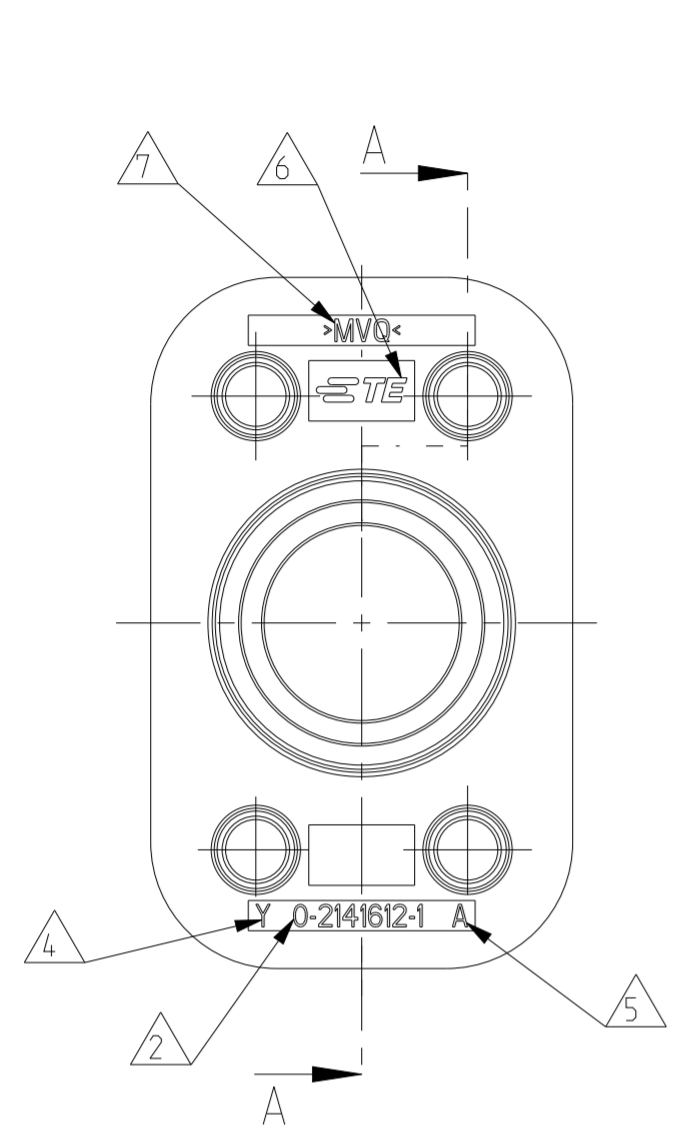


© 2023 TE Connectivity. All Rights Reserved.
 MATED WITH:
 PASSEND ZU: 2141608

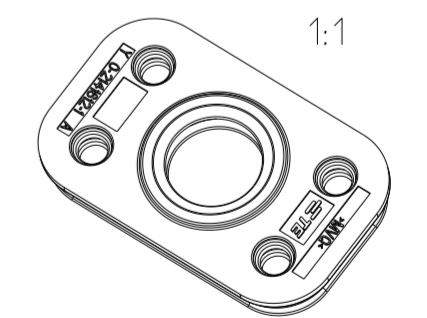
PROJEKT NR.:
 PRJ-13-00000345

REVISIONS		DATE	DWN	APVD
P	LTR	DESCRIPTION		
B2		ECR-18-003930, PN 2141612-9 ADDED	Sche	MCS
B3		ACTIVATED -1 PART VARIANT	JJH	TSV



- 1 IN CASE OF DISCREPANCIES BETWEEN GERMAN AND ENGLISH TEXT THE GERMAN TEXT IS BINDING
 Im Falle von Unterschieden zwischen dem deutschen und dem englischen Text ist der deutsche Text verbindlich
- 2 TE PART NUMBER
 TE-Teilenummer
- 3 BURR MAX. 0.2
 Grat max. 0,2 zulaessig
- 4 CAVITY MARKING IF MULTIPLE CAVITY TOOL
 Nestmarkierung falls mehrnestriges Werkzeug
- 5 PART REVISION
 Teilerevision
- 6 TE-TRADEMARK
 TE-Warenzeichen
- 7 MATERIAL MARKING ACC. TO VDA 260
 Materialkennzeichnung nach VDA 260
- 8 BULK PACKAGING IN PLASTIC BAG AND CORRUGATED SHIPPING BOX
 Verpackung: Schuettgut in Beutel und Versandkarton

2141612-1
AS SHOWN
 wie gezeichnet



TE-PART-NO.	DESCRIPTION	MATERIAL	DIM ϕA	CABLE DIAM [mm]	WEIGHT [g]	COLOUR
2141612-9	RADIAL SEAL 25 x 43, CABLE SEAL.WH	SILICON RUBBER	11.2	12.2...12.8	6.2	WHITE
2141612-6	RADIAL SEAL 25 x 43, CABLE SEAL.BL	SILICON RUBBER	13.4	14.5...15.1	5.78	BLUE
2141612-5	RADIAL SEAL 25 x 43, CABLE SEAL.BR	SILICON RUBBER	12.5	13.5...14.1	5.95	BROWN
2141612-4	RADIAL SEAL 25 x 43, CABLE SEAL.RD	SILICON RUBBER	11.7	12.7...13.3	6.08	RED
2141612-3	RADIAL SEAL 25 x 43, CABLE SEAL.GN	SILICON RUBBER	10.5	11.5...12.1	6.69	GREEN
2141612-2	RADIAL SEAL 25 x 43, CABLE SEAL.YE	SILICON RUBBER	14.6	15.6...16.2	5.55	YELLOW
2141612-1	RADIAL SEAL 25 x 43, CABLE SEAL.WH	SILICON RUBBER	12.9	13.9...14.5	5.87	NATUR

B3

DIESE ZEICHNUNG IST EIN KONTROLLIERTES DOKUMENT. BEMASSUNGEN UND TOLERANZEN GEMAESS GPS (ISO STANDARDS).		DWN 26SEP2013 Maithreya K.P.		STE TE Connectivity
THIS DRAWING IS A CONTROLLED DOCUMENT. DIMENSIONING AND TOLERANCING PER GPS (ISO STANDARDS).		CHK 26SEP2013 E. Wittrock		
DIMENSIONS: MASSEINHEITEN: (MM)	TOLERANCES UNLESS OTHERWISE SPECIFIED: ALLGEMEINTOLERANZEN	APVD 19DEC2013 A. Kettler	NAME	CABLE SEAL, HV CONNECTOR, 5 POS Kabeldichtung, HV Stecker, 5 polig
	1 PLC ± 2 PLC ± 3 PLC ± 4 PLC ± ANGLES/WINKEL ±	PRODUCT SPEC 108-94235 APPLICATION SPEC 114-94114	SIZE	
MATERIAL SEE TABLE	FINISH/OBERFLAECHE/FARBE SEE TABLE	WEIGHT GEWICHT SEE TABLE	CAGE CODE 00779	DRAWING NO. ZEICHNUNGS-NR. C-2141612
CUSTOMER DRAWING		/KUNDENZEICHNUNG		RESTRICTED TO NUR FUER -
		SCALE MASSSTAB 2:1	SHEET BLATT 1 OF VON 1	REV B3