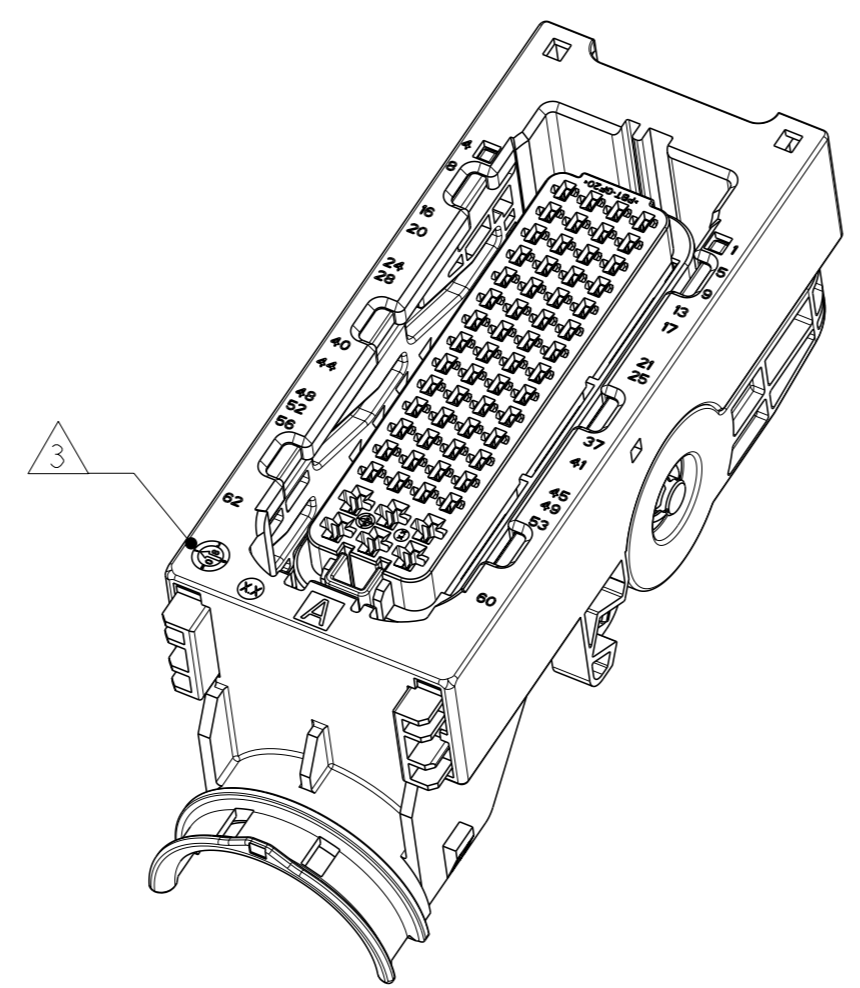


CODING A AS SHOWN
Kodierung A wie gezeigt

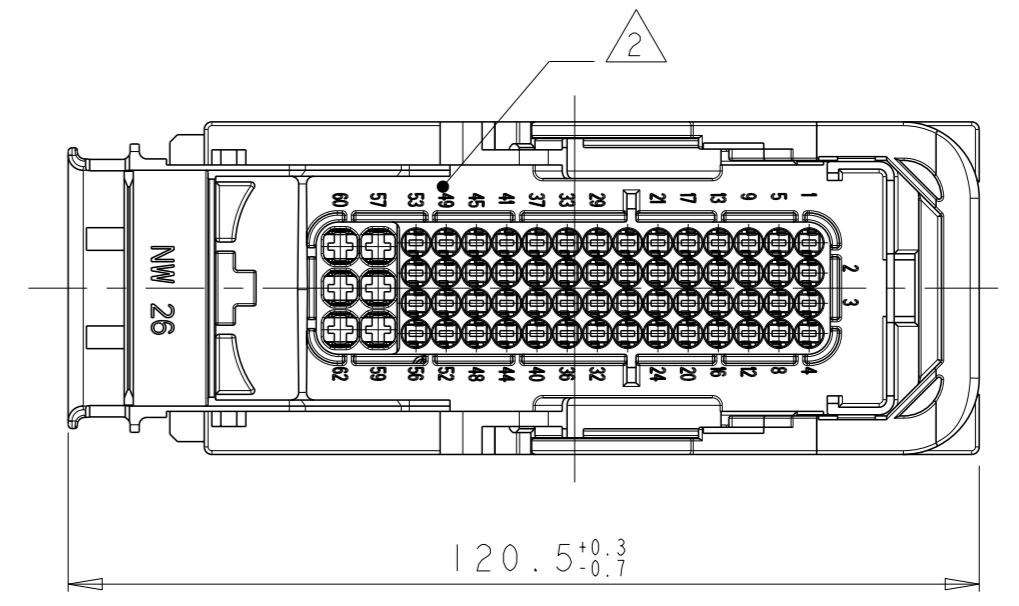
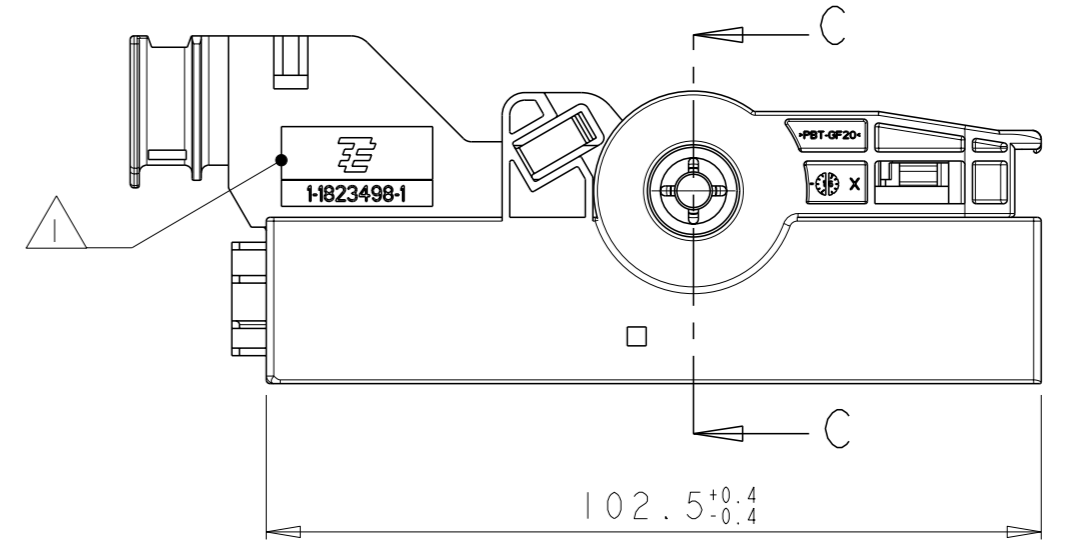
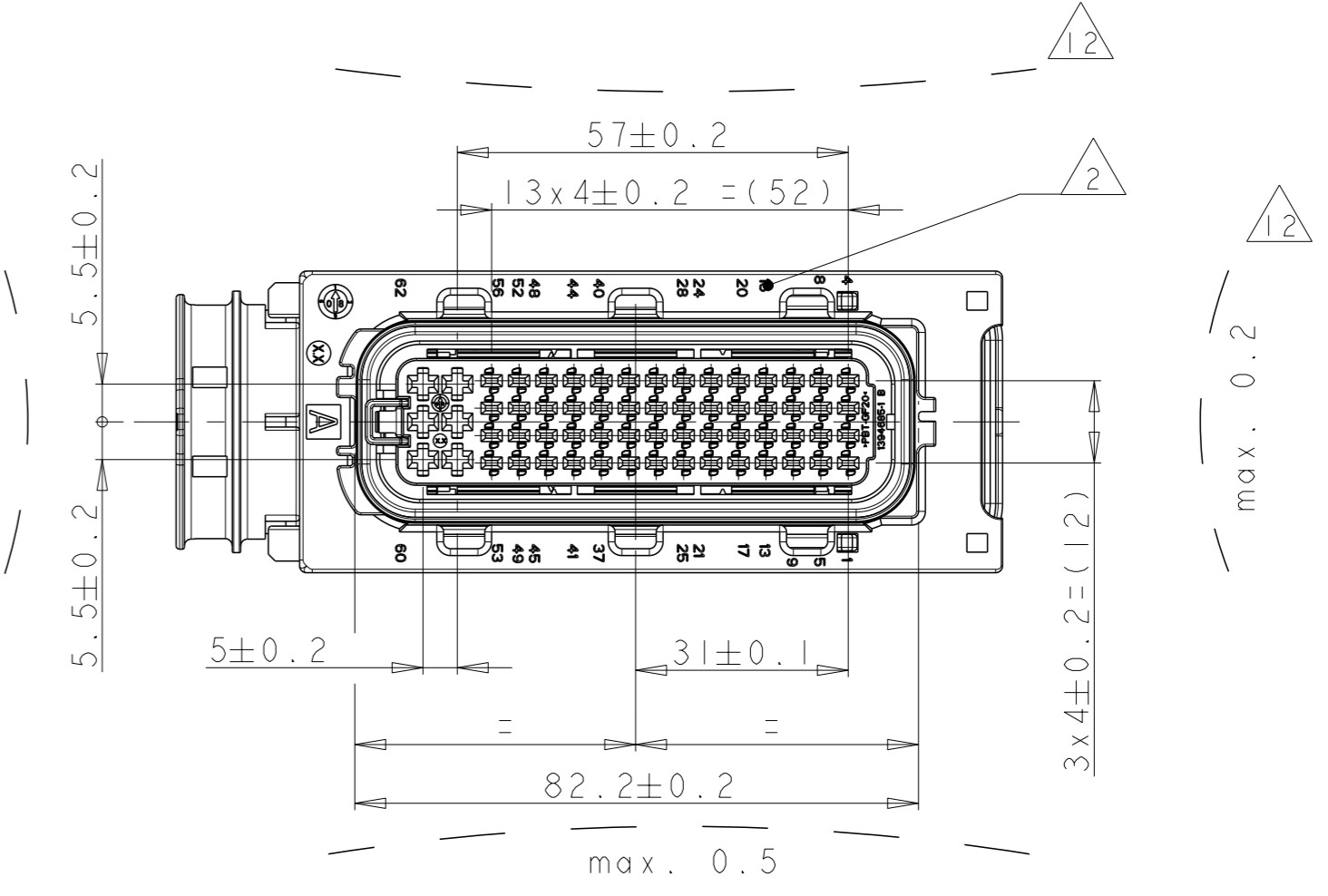
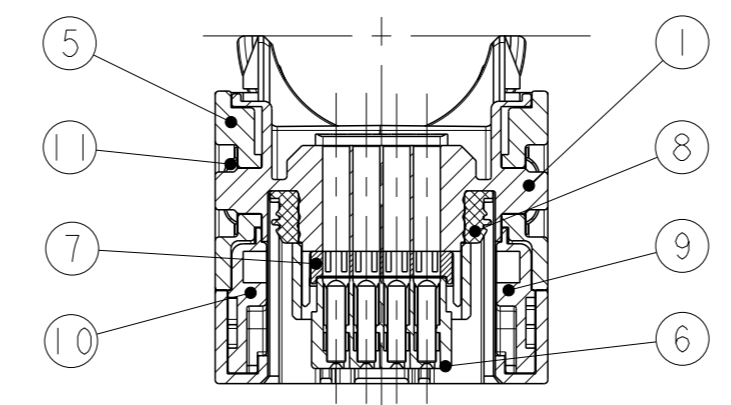
DELIVERY CONDITIONS:
Lieferzustand:

2nd LOCKING DEVICE IN PRE LOCKED POSITION
2. Kontaktsicherung in Vorraststellung

LEVER IN LOCKED POSITION
Hebel in Verriegelungsstellung

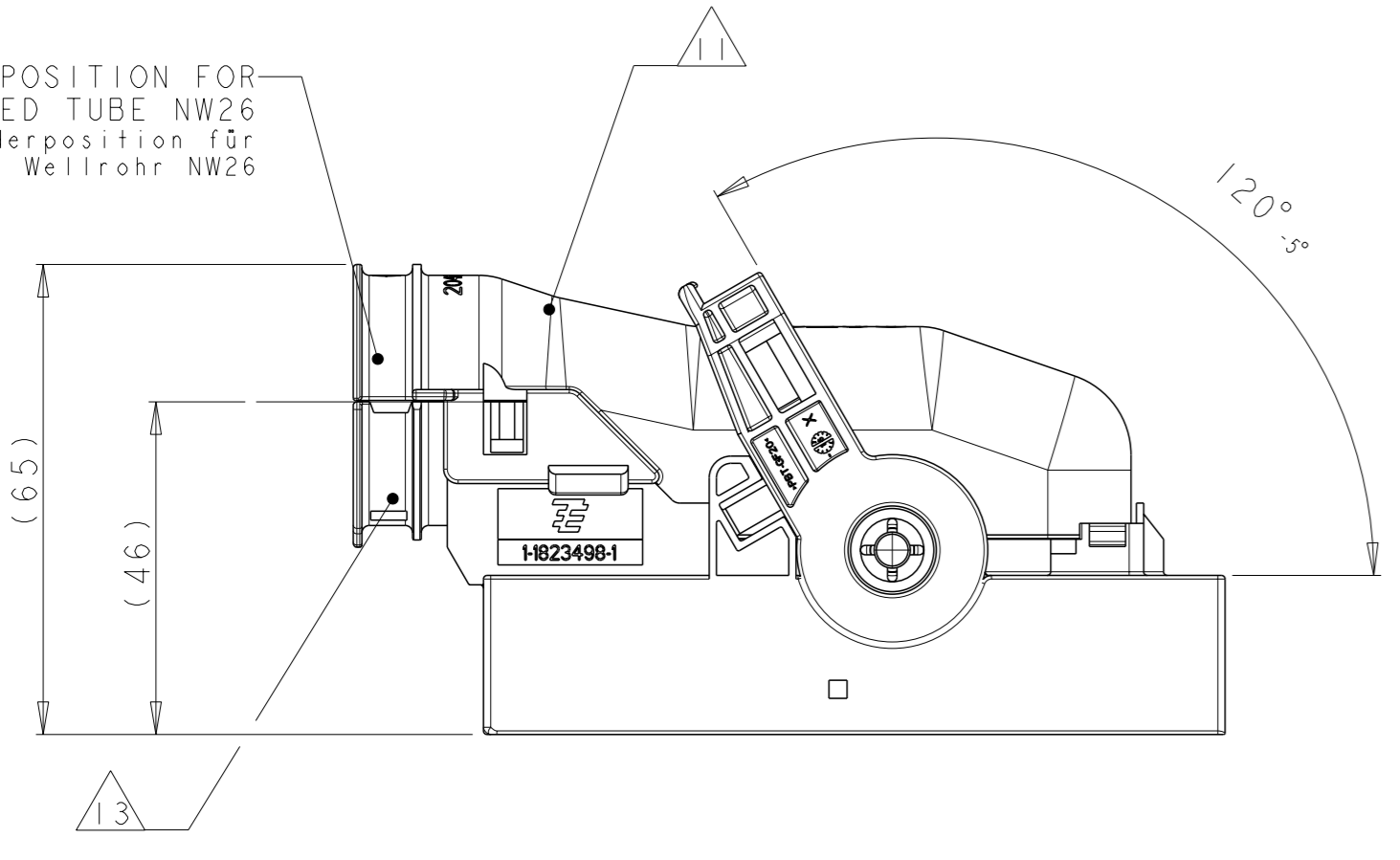


SECTION C-C
Schnitt



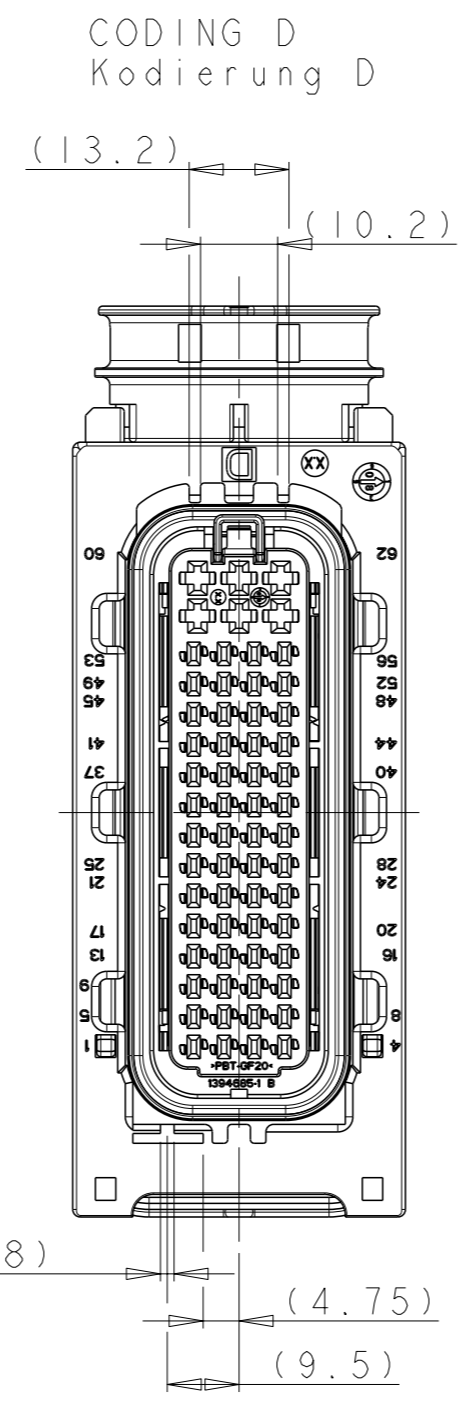
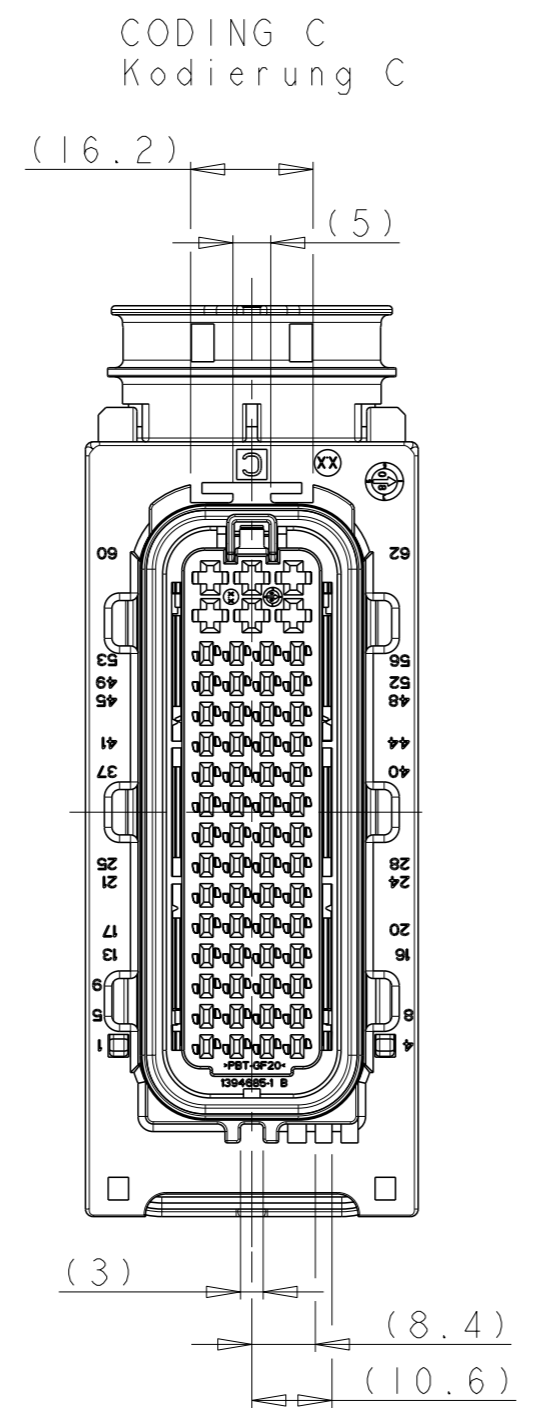
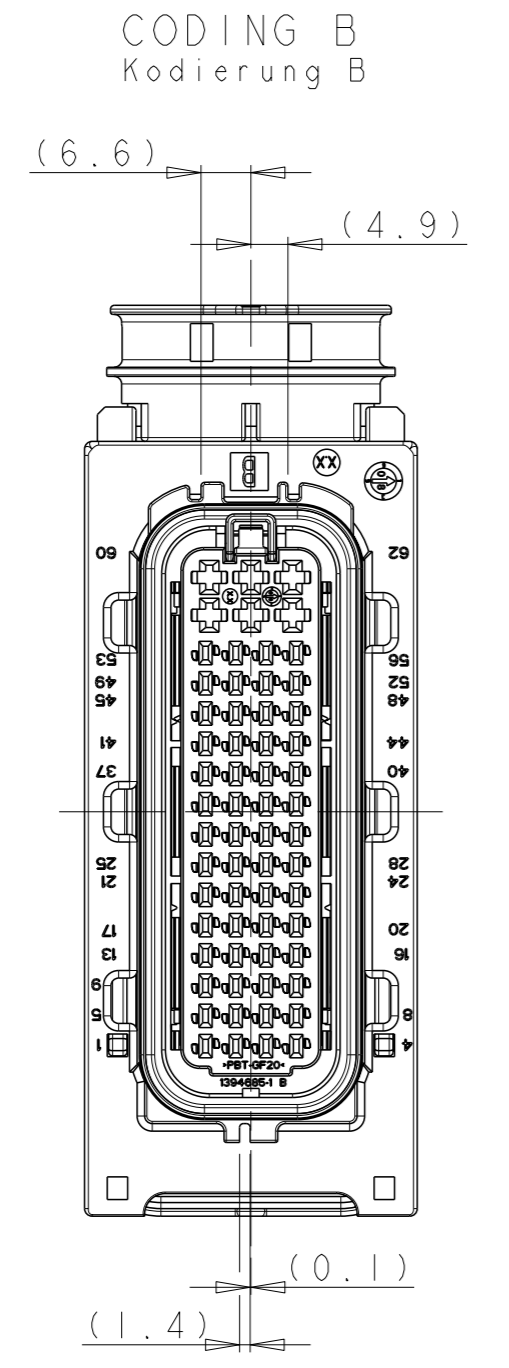
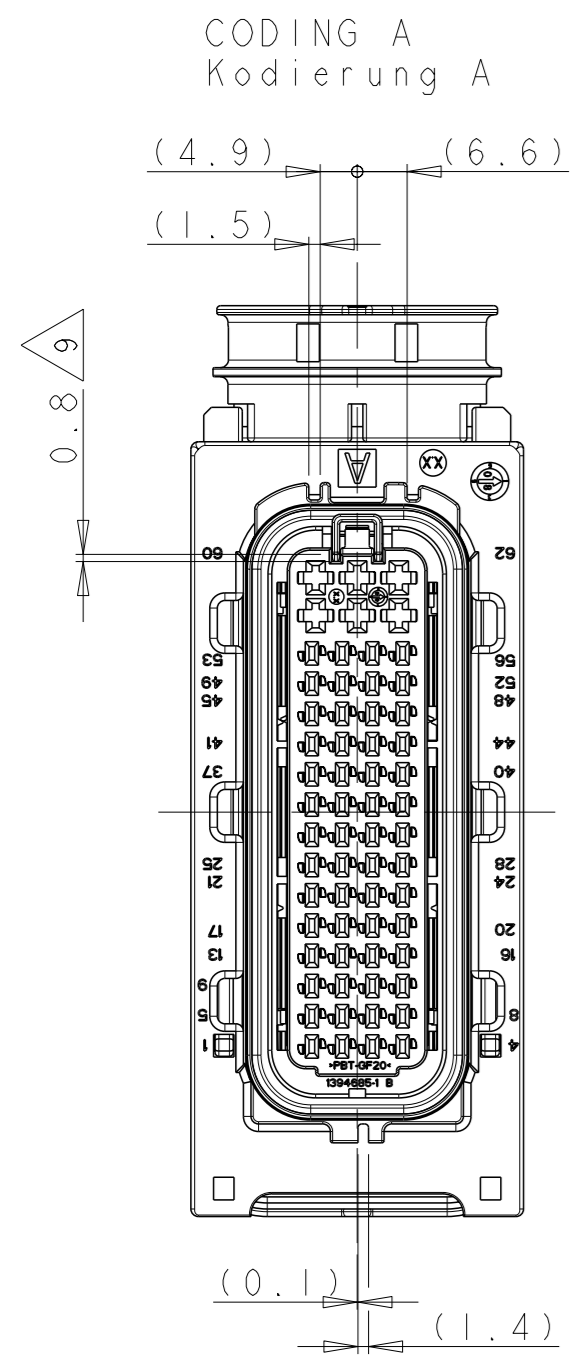
CONNECTOR IN PRE LOCKED POSITION INCL. COVER
Steckverbinder in Vorraststellung mit Kappe

CABLE TIE POSITION FOR CORRUGATED TUBE NW26
Kabelbinderposition für Wellrohr NW26



PRE LOCKED POSITION OF SECONDARY LOCKING
Vorraststellung der 2. Kontaktsicherung

FURTHER CODINGS
Weitere Kodierungen



NOTES
Bemerkungen

- 1 TYCO ELECTRONICS (=TE) LOGO AND TE NUMBER, SUNK
Tyco Electronics (=TE) Logo und TE Nummer, vertieft
- 2 CAVITY NUMBERING
Kammerbezeichnung
- 3 PRODUCTION DATE
Produktionsdatum
- 4 MATERIAL MARKING ACC. TO VDA 260
Werkstoffkennzeichnung nach VDA 260
- 5 LAYER PACKAGING IN CORRUGATED BOX
Lagenverpackung im Versandkarton
- 6 FITS TO TE COUNTERPART 1.5MM/2.8MM TAB HEADER, 2x62POS
I-1823504-1 AND INTERFACE DRAWING 114-18617 REV. A2
Passend zu TE Gegenstecker 1,5/2,8mm Messerleiste, 2x62pol.
I-1823504-1 und Ausführungsvorschrift 114-18617 Rev. A2
- 7 CAVITIES MATED WITH AMP MCP1.5K
SEE PRODUCT GROUP DRAWING
TE NO: 1241436
MAX. WIRESIZE: 1,5mm² FLR
AWG 16 TXL
- 8 CONTACT CHAMBERS PASSING FOR AMP MCP2.8
SEE PRODUCT GROUP DRAWING
TE NO: 1355036
MAX. WIRESIZE: 2,5mm² FLR
AWG 12 TXL
- 9 SLIDING DISTANCE OF SECONDARY LOCKING
Verschiebeweg der zweiten Kontaktsicherung
- 10 DESIGNED FOR CORRUGATED TUBE NW26
Ausgelegt für Wellrohr NW26
- 11 MATED WITH COVER TE No. 1823500
Passend zu Kappe TE Nr. 1823500
- 12 WARPAGE TO ... PERMITTED
Verzug zulässig bis ...
- 13 MAX. CABLE TIE WIDTH: 5 mm
max. Kabelbinderbreite: 5 mm
- 14 MALFUNCTION CAUSED BY LACQUER IS NOT COVERED BY TE WARRANTY
Funktionsbeeinträchtigung durch Lackieren liegt nicht im Einfluss und Gewährleistungsumfang von TE
- 15 POSSIBLE ALTERNATE MATERIAL PA66-GF30 WILL BE SHOWN ON MARKING (MATERIAL MARKING IS NOT VISIBLE ON ASSEMBLED PART)
Mögliches alternatives Material PA66-GF30 wird mit der Materialkennzeichnung angezei. (Materialkennzeichnung ist beim assemblierten Teil nicht sichtbar)

REV.	TE ORDER-NO.	TE BESTIEI-Nr.	MAT.	COLOUR/Farbe SURFACE/Oberfl.	DESCRIPTION Beschreibung	REV.	ITEN
B	4-1823498-1		STAINLESS	rostfrei	GUARDCAM	A	11
B	3-1823498-1		ZINC PLATED, PASSIVATED	verzinkt, passiviert	SLIDE, LH	A	10
B	2-1823498-1		PA6-GF30	schwarz	Schieber, links	A	9
B	1-1823498-1		PA6-GF30	schwarz	Schieber, rechts	A	8
			SILICONE	orange	SEAL	A	8
			PA6-GF30	gelb	Dichtung	C	7
			PBT-GF20	schwarz	SEC. LOCKING DEVICE	B	6
			PBT-GF20	schwarz	zweite Kontaktsicherung	B	6
			PBT-GF20	rot	CAVITY BLOCK	B	5
			PBT-GF20	rot	Hebel	B	5
			PBT-GF20	grün	REC. HOUSING, CODE D	B	4
			PBT-GF20	blau	Buchsengeh., Code C	B	3
			PBT-GF20	blau	REC. HOUSING, CODE C	B	3
			PBT-GF20	blau	Buchsengeh., Code C	B	3
			PBT-GF20	staugrau	REC. HOUSING, CODE B	B	2
			PBT-GF20	staugrau	Buchsengeh., Code B	B	2
			PBT-GF20	schwarz	REC. HOUSING, CODE A	B	1
			PBT-GF20	schwarz	Buchsengeh., Code A	B	1

THIS DRAWING IS A CONTROLLED DOCUMENT.		OWN V_Deas 23MAR2009		NAME AMP MCP 1.5K / AMP MCP 2.8 REC. HOUSING, 62POS., SEALED AMP MCP 1.5K / AMP MCP 2.8
DIMENSIONS: mm		CHK F_Ellrop 26MAR2009		SIZE 114-18390-1
TOLERANCES UNLESS OTHERWISE SPECIFIED: 0-150 0.15 150-140 0.2		APVD Ch_Eberwein 30MAR2009		RESTRICTED TO
MATERIAL SEE TABLE		FINISH SEE TABLE	WEIGHT 94.3g	CUSTOMER DRAWING
SCALE 1:1		SHEET 1 OF 1	REV B	

Printed on 18 Oct 2023 16:10 (local Standard Time) from TE540403