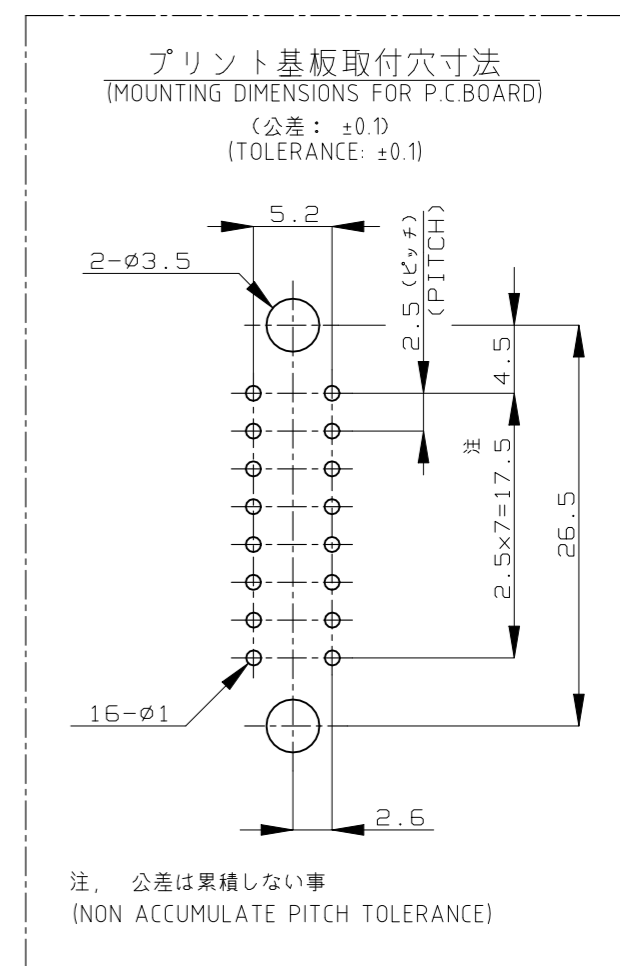
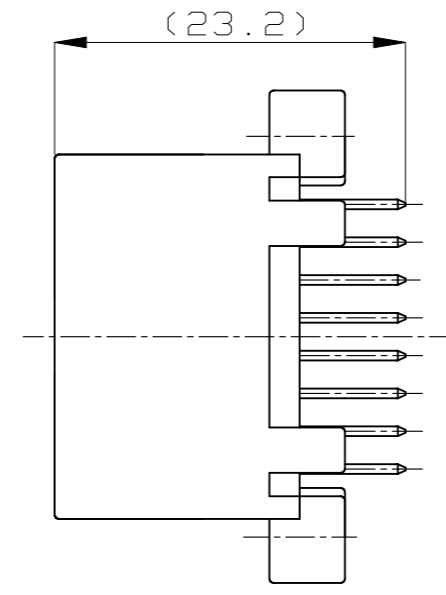
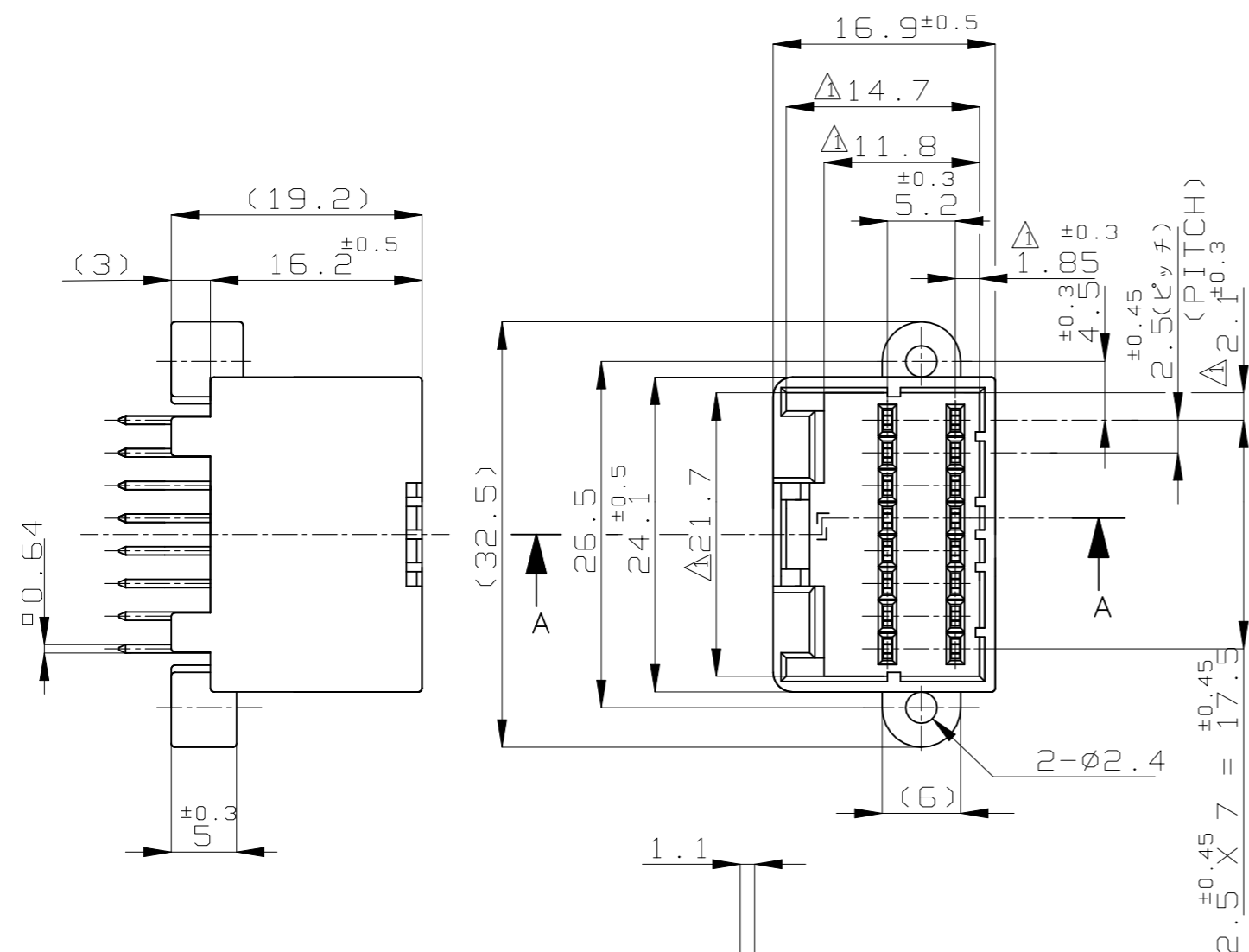
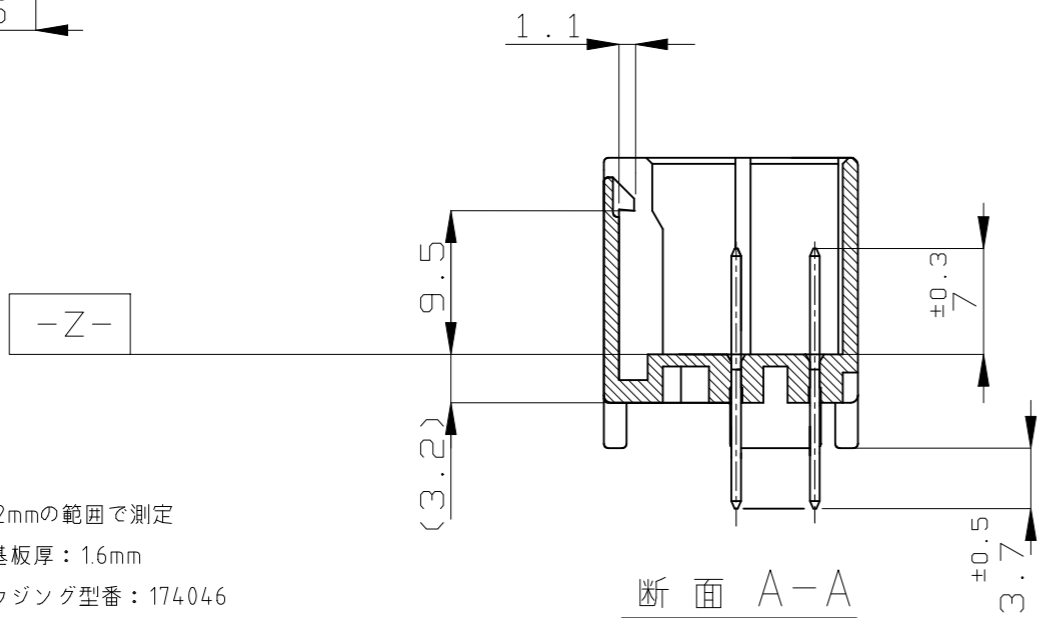


REVISIONS 変更					
P	LTR	DESCRIPTION	DATE	DWN	APVD
D5	REVISED	ECR-23-185274	14SEP2023	AG	RK



注, 公差は累積しない事
(NON ACCUMULATE PITCH TOLERANCE)



- 注:
- △ [-Z-] 面より 2mm の範囲で測定
 - 2. 適用プリント基板厚: 1.6mm
 - 3. カン合相手ハウジング型番: 174046
 - 4. 推奨取付ネジ: JIS B1115, B1122 タップインネジ, ナベ2種
呼び径3, 長さ6mm (締付けトルク0.8N-M以下)

- NOTE:
- △ TO BE MEASURED WITHIN 2mm FROM [-Z-]
 - 2. APPLICABLE P.C.BOARD THICKNESS : 1.6mm
 - 3. THE MATING COUNTERPART PART NUMBER : 174046
 - 4. RECOMMENDED MOUNTING SCREW : 3mmDIA, 6mmLENGTH TAPPING SCREW
SPECIFIED IN JIS B1115, B1122 (TIGHTENING TORQUE : 0.8N-M MAX.)

一般公差 (GENERAL TOLERANCES)	
0 < * < 10	: ±0.2
10 < * < 30	: ±0.25
30 < * < 100	: ±0.3
ANGLES	: ±3°

THIS DRAWING IS A CONTROLLED DOCUMENT.	
DIMENSIONS: 単位: 耗 mm	TOLERANCES UNLESS OTHERWISE SPECIFIED: 一般公差
0 PLC ± -	1 PLC ± -
2 PLC ± -	3 PLC ± -
4 PLC ± -	ANGLES ± -
MATERIAL 材料	FINISH 仕上
HOUSING : PBT	CONTACT : BRASS

CONTACT FINISH コンタクト仕上	COLOR 色	PART NUMBER 製品型番
OBSELETE PRE-TIN	NATURAL	174975-4
SUPERSEDED SELECTIVE-TIN	BLACK	2-174975-1
PRE-TIN	BLACK	174975-2
SELECTIVE-TIN (MATTE)	BLACK	174975-1
SOLDERING SIDE 半田付け部	CONTACT SIDE 接触部側	

DWN M.KADOSAKI 12OCT05	TE Connectivity	16Pos. CAP HOUSING ASS'Y .040 SRS. MULTI-LOCK I/O CONN. (V-TYPE)	
CHK T.SHINOHARA 12OCT05		NAME 名称	
APVD K.BETSUI 12OCT05		PRODUCT SPEC 製品規格	
APPLICATION SPEC 取付適用規格	SIZE	CAGE CODE	DRAWING NO 番号
WEIGHT 0.000000	A3	00779	C-174975
CUSTOMER DRAWING	SCALE 尺度	SHEET	REV
	2:1	1 OF 1	D5