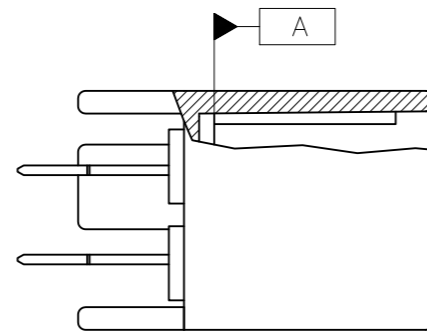
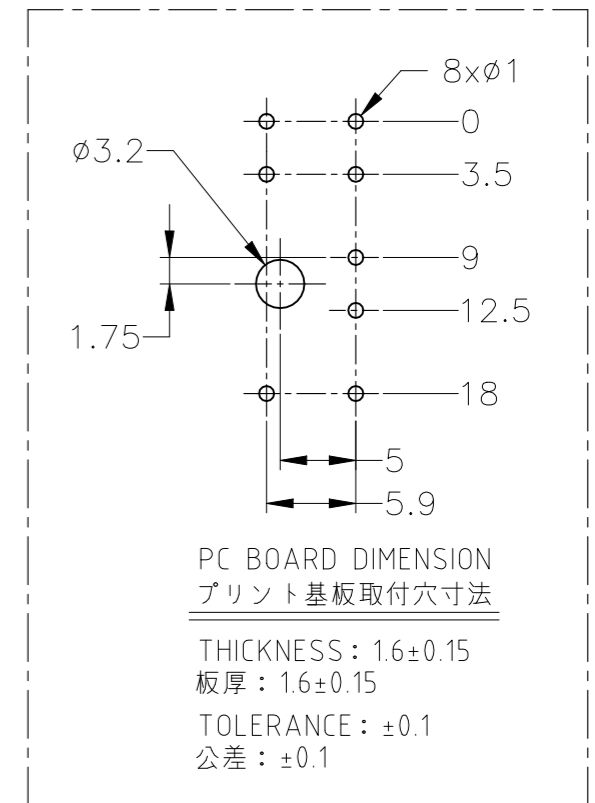
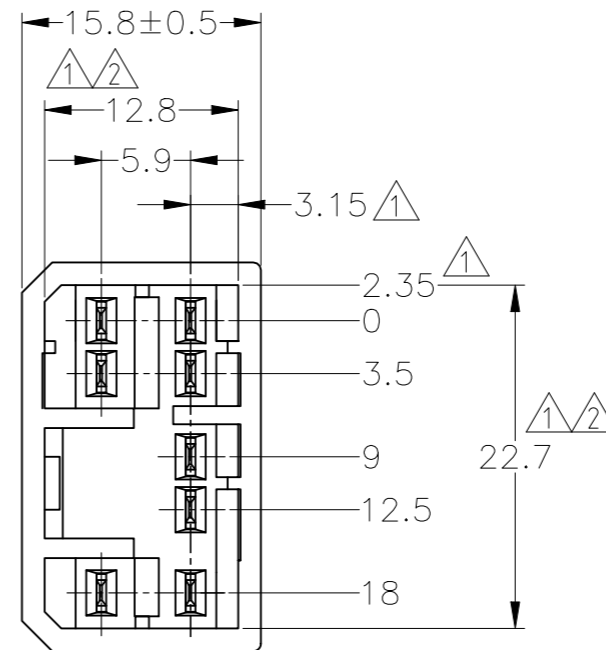
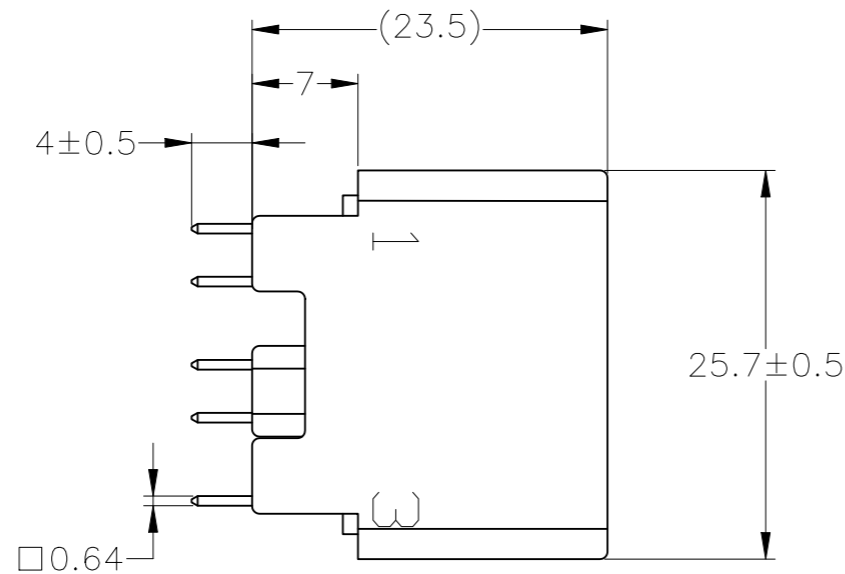
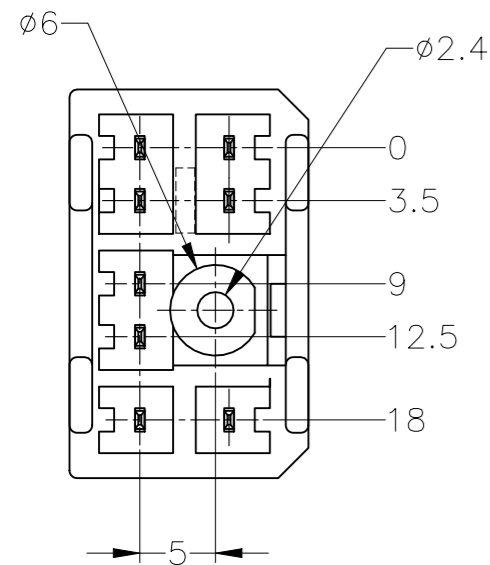


P	LTR	DESCRIPTION	DATE	DWN	APVD
	F8	REVISED PER ECR-22-154022	24NOV2022	RK	MT



- ① TO BE MEASURED BETWEEN [A] AND 2.
- ② TO BE MATED WITH PLUG HSG SMOOTHLY.
- 3. TO BE USE M3 TAPPING SCREW JIS B1115 OR 1122 (TYPE 2 OR 4) BEFORE SOLDER (TIGHTENING TORQUE; 0.784N-m(8kg-cm) MAX)
- 4. APPLIDE PLUG HOUSING PART NUMBER; 173850

- ① [A] 面から2mmの範囲で測定。
- ② 相手ハウジングと所定の機能を満たして嵌合できること。
- 3. プリント基板への取付けは、JIS B1115又は1122, M3×61ナベ (2種又は4種) のタッピングネジで締付けた後ハンダ付けする。(締付けトルク: 0.784N-m(8kg-cm)以下)
- 4. 嵌合相手ハウジング型番: 173850

	SELECTIVE TIN (MATTE)	SELECTIVE GOLD x 8	BRASS, 黄銅	PBT	NATURAL 自然色	2-5174955-1
OBSOLETE	PRE-TIN x 8		BRASS, 黄銅	PBT	GRAY 灰色	1-174955-6
	PRE-TIN x 8		BRASS, 黄銅	PBT	NATURAL 自然色	1-174955-1
OBSOLETE	SELECTIVE TIN (MATTE)	SELECTIVE TIN (BRIGHT)	BRASS, 黄銅	PBT	NATURAL 自然色	174955-2
	SOLDERING SIDE 半田付け部	CONTACT SIDE 接触部側	CONTACT コンタクト	HOUSING ハウジング	COLOR 色	PART NUMBER 製品型番
	CONTACT FINISH コンタクト仕上		MATERIAL 材料			

THIS DRAWING IS A CONTROLLED DOCUMENT.		DWN T.SHINOHARA 13JUN07	TE Connectivity			
DIMENSIONS: 単位: 耗 mm		CHK K.BETSUI 13JUN07				
TOLERANCES UNLESS OTHERWISE SPECIFIED: 一般公差		APVD K.BETSUI 13JUN07	NAME 名称			
0 < x ≤ 10 : ±0.2 10 < x ≤ 30 : ±0.25 30 < x ≤ 100 : ±0.3 ANGLE ; 角度 ±3°		PRODUCT SPEC 製品規格 108-5216	070 SERIES MULTI LOCK CONNECTOR 8POSITION CAP ASSY (W TO B) V-TYPE			
MATERIAL 材料 SEE TABLE		APPLICATION SPEC 取付適用規格	SIZE A3	CAGE CODE 00779	DRAWING NO 番号 C-174955	RESTRICTED TO
		WEIGHT 5.9 g	CUSTOMER DRAWING		SCALE 尺度 2:1	SHEET 1 OF 1
					REV F8	