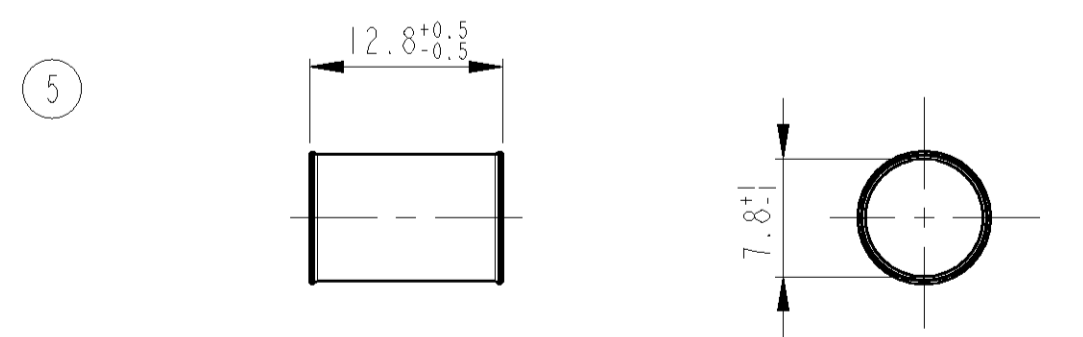
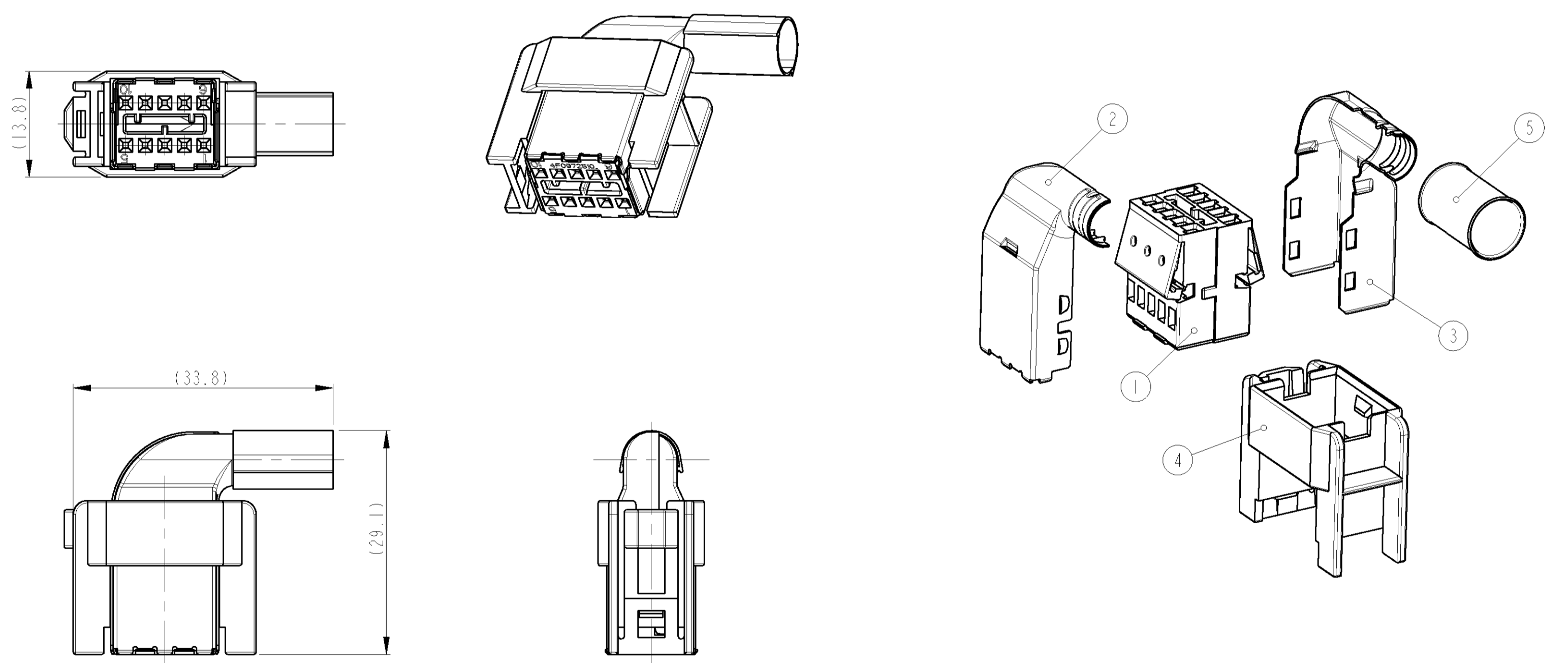
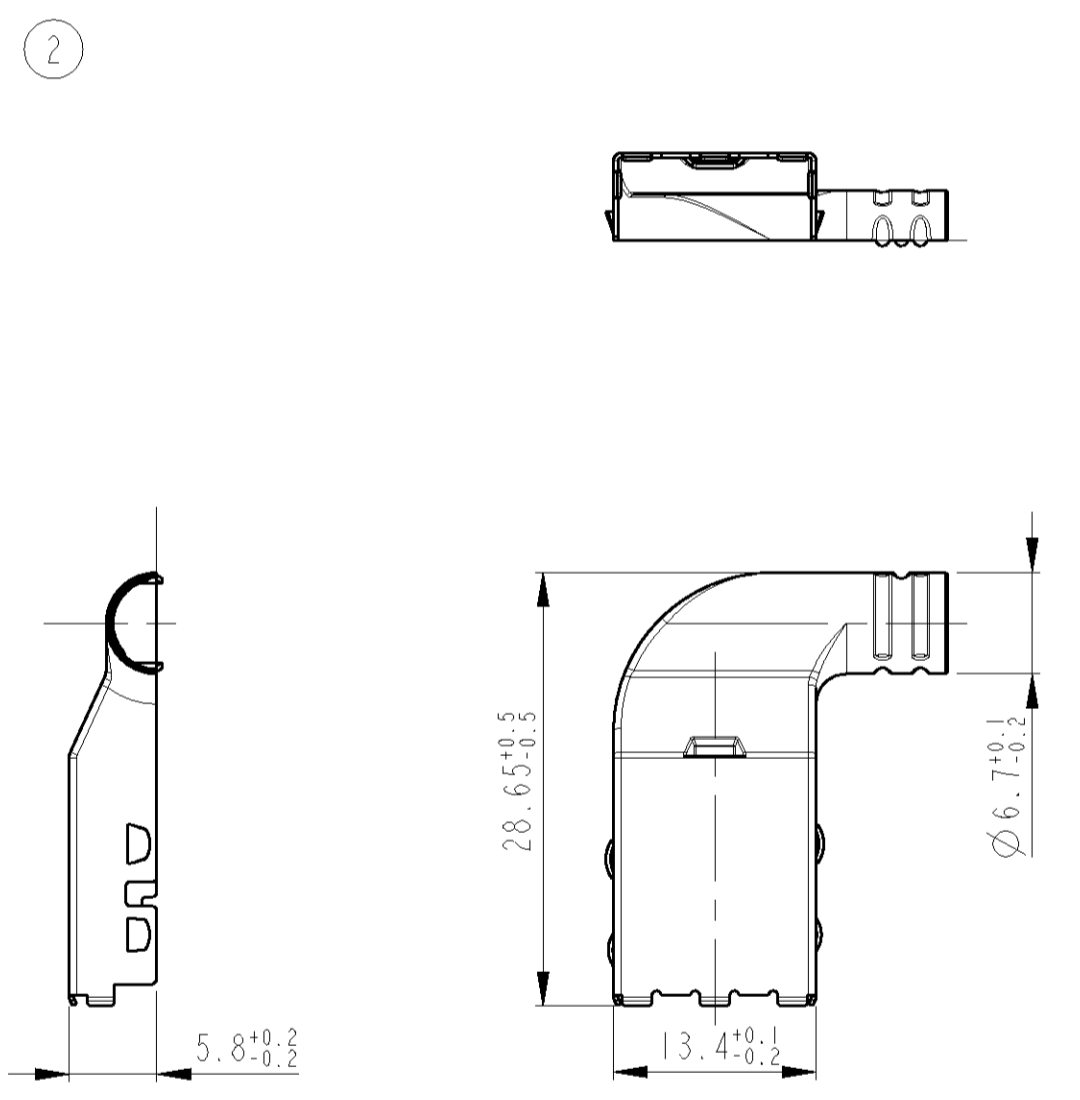
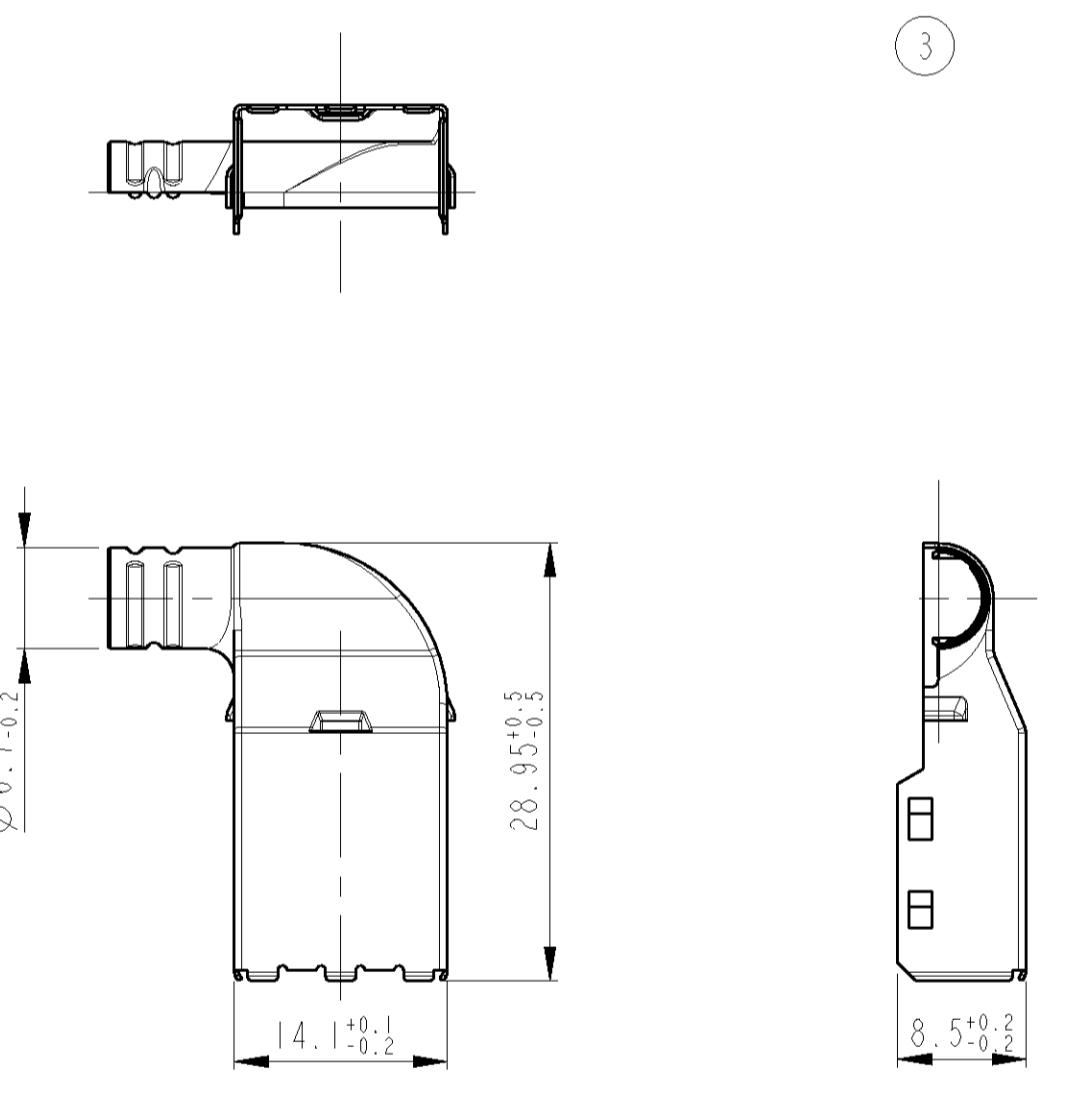
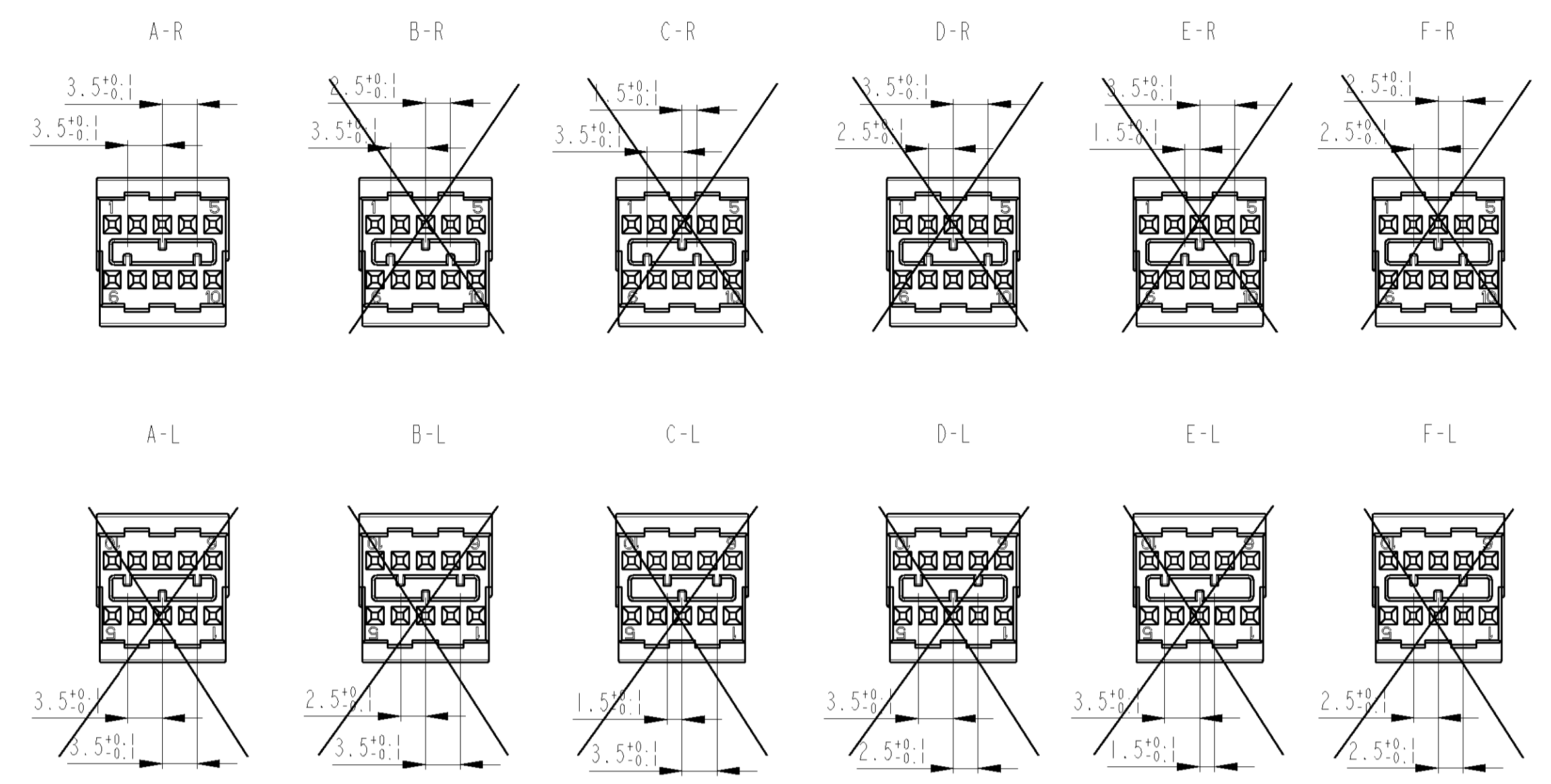
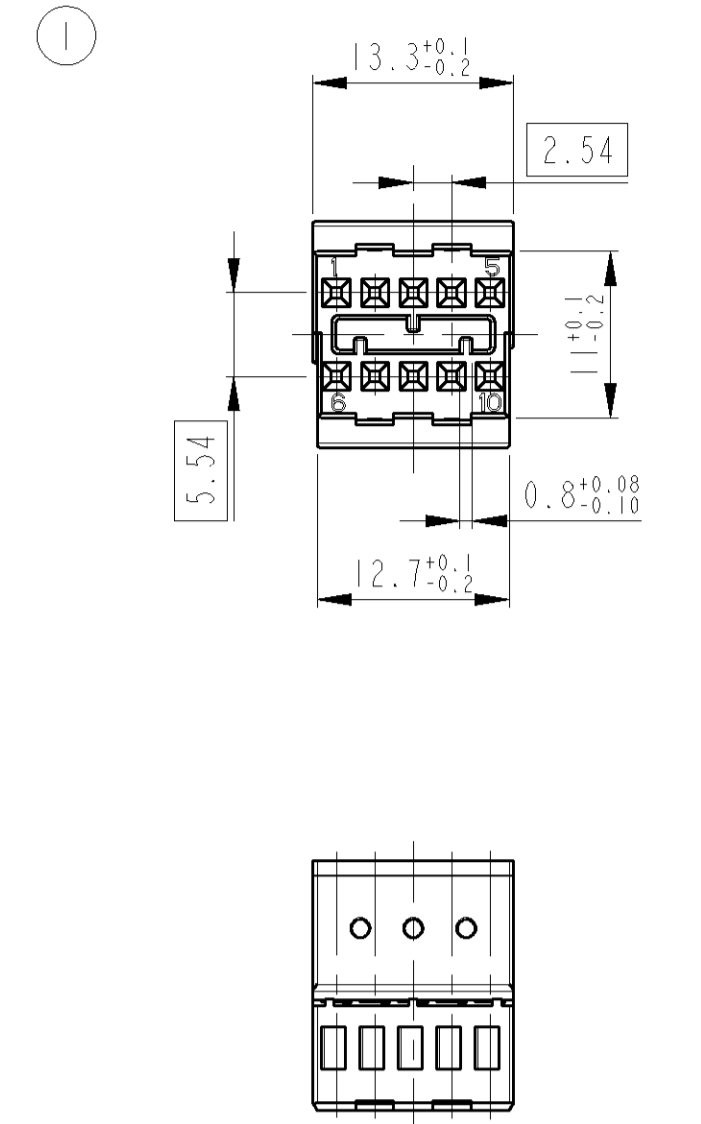
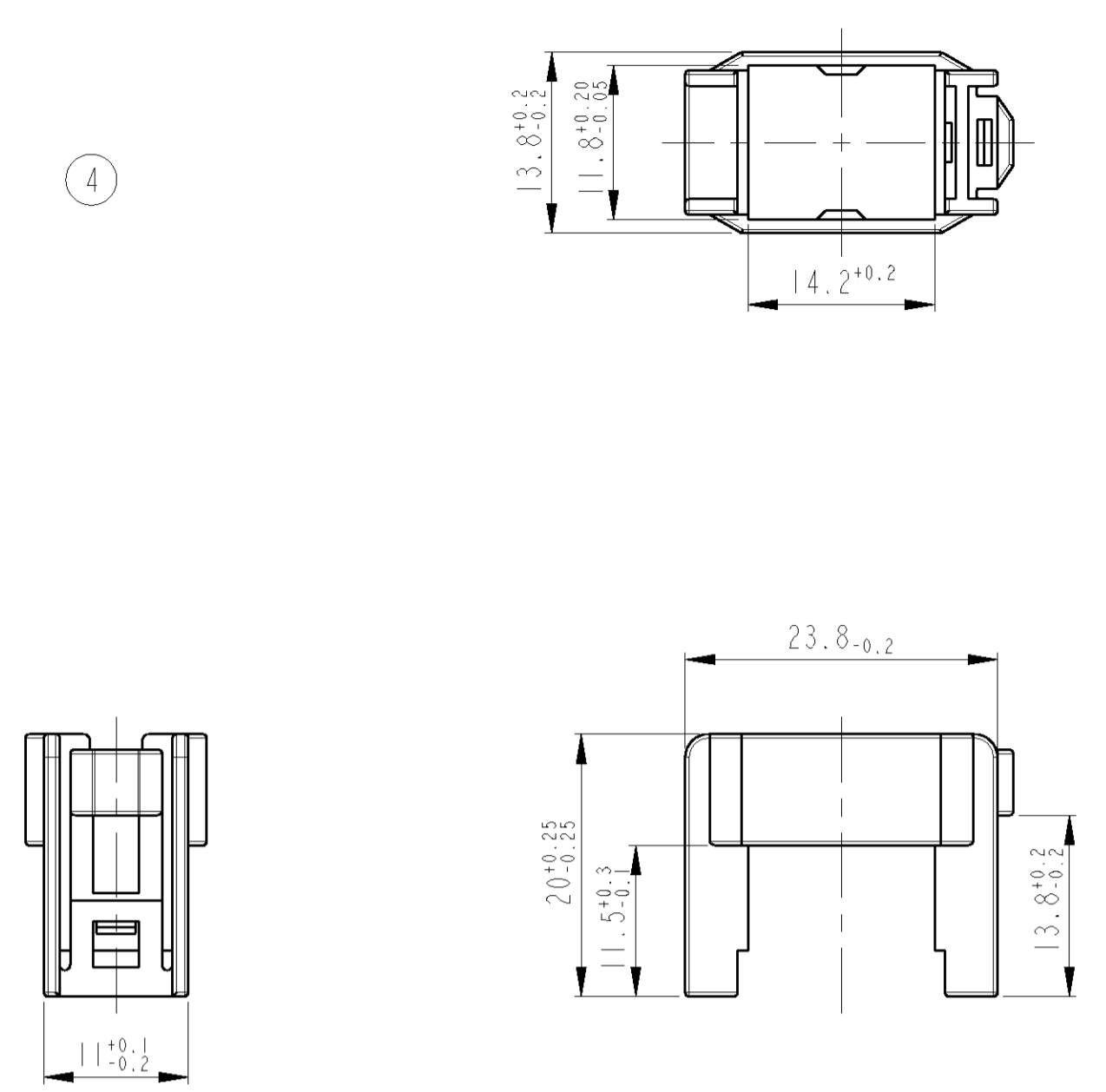


LOC	DIST	P	LYR	REVISIONS	DATE	DWN	APVD
				ÄNDERUNGEN			
				DESCRIPTION			
				BESCHREIBUNG			
A1	-			Zeichnung neu erstellt	310K2007	KS	BL



Notes

- 1 SUITABLE MATING PART: 1718725, 1718729
- 2 SUITABLE CONTACT: 928999, 1355717
- 3 ALL PARTS WILL BE DELIVERED INDIVIDUAL AND HAVE TO BE ORDERED SEPERATLY, ORDER NUMBERS SEE TABLE

Bemerkungen

- 1 Passende Stiftwanne: 1718725, 1718729
- 2 Passende Kontakte: 928999, 1355717
- 3 Alle Teile werden einzeln geliefert und müssen separat bestellt werden, Bestellnummern siehe Tabelle

A	R	RIGHT	rechts	7.5g	1418746-1	A	X4CrNi18-12C	PLAIN / blank		FERRULE / Hülse	I	5
					7-1718731-1 <td>A <td>PBT-GF10 <td>BLACK / schwarz <td>9011 <td>CARRIER HSG. / Aufnahmerahmen <td>I <td>4</td> </td></td></td></td></td></td>	A <td>PBT-GF10 <td>BLACK / schwarz <td>9011 <td>CARRIER HSG. / Aufnahmerahmen <td>I <td>4</td> </td></td></td></td></td>	PBT-GF10 <td>BLACK / schwarz <td>9011 <td>CARRIER HSG. / Aufnahmerahmen <td>I <td>4</td> </td></td></td></td>	BLACK / schwarz <td>9011 <td>CARRIER HSG. / Aufnahmerahmen <td>I <td>4</td> </td></td></td>	9011 <td>CARRIER HSG. / Aufnahmerahmen <td>I <td>4</td> </td></td>	CARRIER HSG. / Aufnahmerahmen <td>I <td>4</td> </td>	I <td>4</td>	4
					1718733-1 <td>A <td>X4CrNi18-12C <td>PLAIN / blank <td></td> <td>RIGHT SHELL / re. Schirmblech <td>I <td>3</td> </td></td></td></td></td>	A <td>X4CrNi18-12C <td>PLAIN / blank <td></td> <td>RIGHT SHELL / re. Schirmblech <td>I <td>3</td> </td></td></td></td>	X4CrNi18-12C <td>PLAIN / blank <td></td> <td>RIGHT SHELL / re. Schirmblech <td>I <td>3</td> </td></td></td>	PLAIN / blank <td></td> <td>RIGHT SHELL / re. Schirmblech <td>I <td>3</td> </td></td>		RIGHT SHELL / re. Schirmblech <td>I <td>3</td> </td>	I <td>3</td>	3
					1718732-1 <td>A <td>X4CrNi18-12C <td>PLAIN / blank <td></td> <td>LEFT SHELL / li. Schirmblech <td>I <td>2</td> </td></td></td></td></td>	A <td>X4CrNi18-12C <td>PLAIN / blank <td></td> <td>LEFT SHELL / li. Schirmblech <td>I <td>2</td> </td></td></td></td>	X4CrNi18-12C <td>PLAIN / blank <td></td> <td>LEFT SHELL / li. Schirmblech <td>I <td>2</td> </td></td></td>	PLAIN / blank <td></td> <td>LEFT SHELL / li. Schirmblech <td>I <td>2</td> </td></td>		LEFT SHELL / li. Schirmblech <td>I <td>2</td> </td>	I <td>2</td>	2
					7-1718730-1 <td>A <td>PBT-GF10 <td>BLACK / schwarz <td>9011 <td>REC. HSG. / Buchsengehäuse <td>I <td>1</td> </td></td></td></td></td></td>	A <td>PBT-GF10 <td>BLACK / schwarz <td>9011 <td>REC. HSG. / Buchsengehäuse <td>I <td>1</td> </td></td></td></td></td>	PBT-GF10 <td>BLACK / schwarz <td>9011 <td>REC. HSG. / Buchsengehäuse <td>I <td>1</td> </td></td></td></td>	BLACK / schwarz <td>9011 <td>REC. HSG. / Buchsengehäuse <td>I <td>1</td> </td></td></td>	9011 <td>REC. HSG. / Buchsengehäuse <td>I <td>1</td> </td></td>	REC. HSG. / Buchsengehäuse <td>I <td>1</td> </td>	I <td>1</td>	1

CODING	CABLE EXIT	WEIGHT	ORDER-NO.	REV.	MATERIAL	COLOUR	RAL	DESCRIPTION	QTY.	POS.
Kodierung	Kabelabgang	Gewicht	Bestell-Nr.			Farbe		Benennung	Stk.	
			3							

DWN	BY	DATE	NAME	PRODUCT SPEC	APPLICATION SPEC.	WEIGHT	SCALE	SHEET	OF	REV
ÄNDERUNG	VON			PRODUKTSPEZ.	VERARBEITUNGSSPEZ.	Gewicht	MASSSTAB	BLATT	VON	ST.
	Sellien	310K2007					2:1	1	1	A1
	B. Leonhardt	01NOV2007								

TYCO ELECTRONICS	TYCO ELECTRONICS AMP GMBH
01NOV2007	D - 64625 Bensheim
MOS SOCKET HOUSING, 10POS.	
MOS Buchsengehäuse, 10 polig	
LVDS, 90deg.	