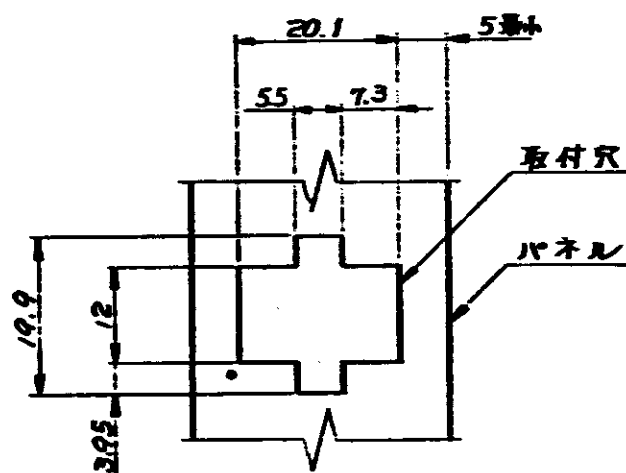
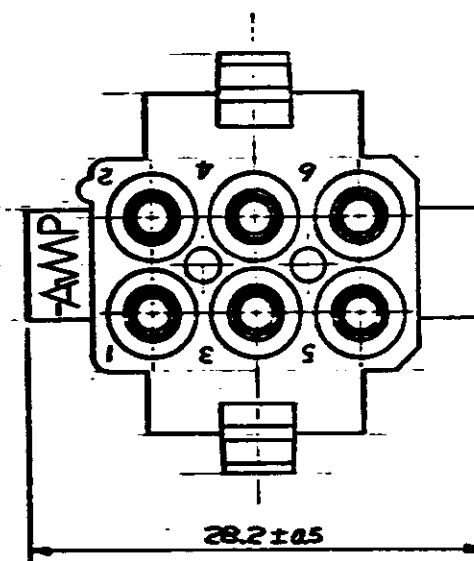
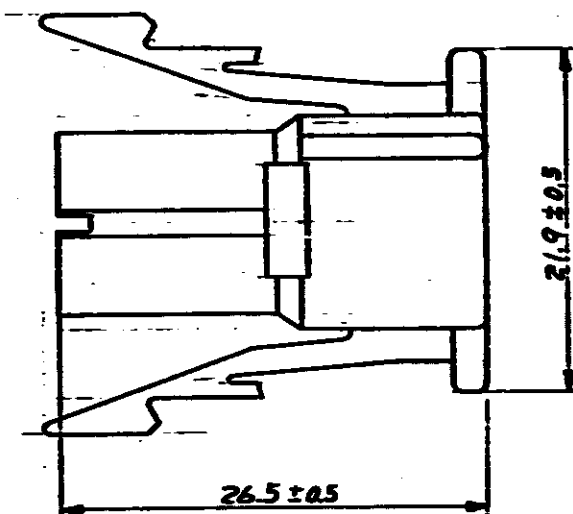
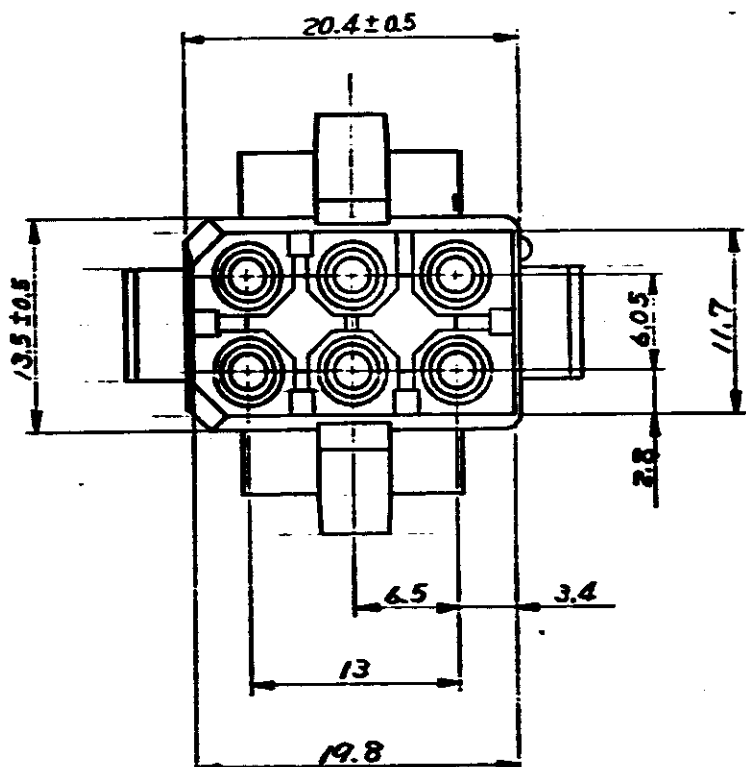


© 1975 AMP (Japan) Ltd.
 ALL RIGHTS RESERVED. AMP PRODUCTS COVERED BY PATENTS AND OR PATENTS PENDING.



取付穴の角はR0.2最大
寸法公差は±0.1

パネル取付穴 (基準 1-1)

注記:

- 適合するキャップハウジングは型番 171383.
- パネル取付穴寸法は上記とし適用板厚は 0.3~1.65 とする。
- 取付穴打抜き方向とハウジング挿入方向は同一とする。
- 使用端子は型番 61115, 61117, 170120, 170147
- 2本電線圧着した端子の使用は不可。

△ OBSOLETE

△	黒	1-171382-9
△	灰	1-171382-8
△	紫	1-171382-7
△	青	1-171382-6
SUPERCEDED BY P/N 171382-1		
△	緑	1-171382-5
△	黄	1-171382-4
△	橙	1-171382-3
△	赤	1-171382-2
△	茶	1-171382-1
	自然色	171382-1

B4	REVISED PER ECR-21-101087	SS VS	04MAY 2021
B3	REVISED PER ECR-17-016055	JB DZ	10NOV 2017
B2	REVISED PER ECO-002895	RS KR	2MAR17
B1	ECN JB-4296		
B	ECN JS-3714 (REV B)		
LTR	REVISION RECORD	DR	CHK DATE

66 ナイロン	公差 TOLERANCE = 0.4 EXCEPT = 1.0 AS NOTED	品名 (NAME) 6極メテックプラグハウジング
表参照	DR: 6-27-75 RNISHIMURA CHK: [Signature]	サイズ (SIZE) LOC 番 (NO.) B J C-171382
	スケール (SCALE) 2-1	REV. B4 SHEET