

4

3

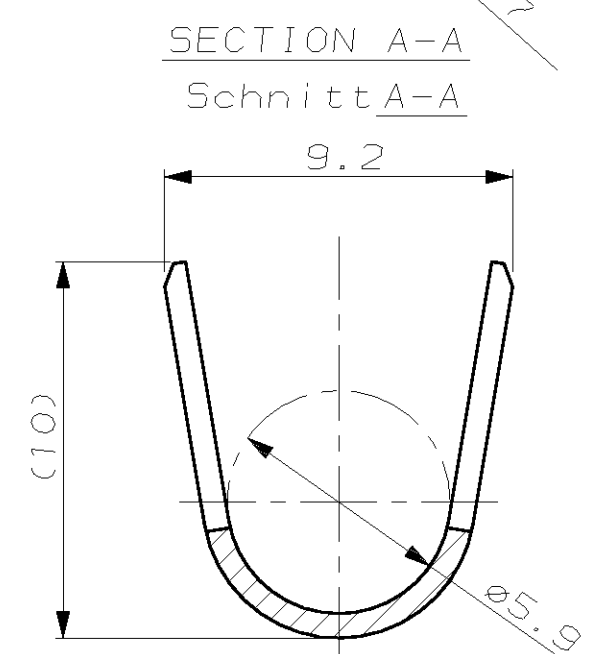
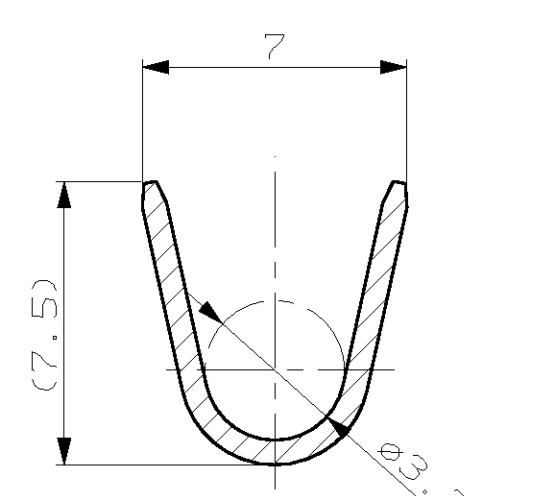
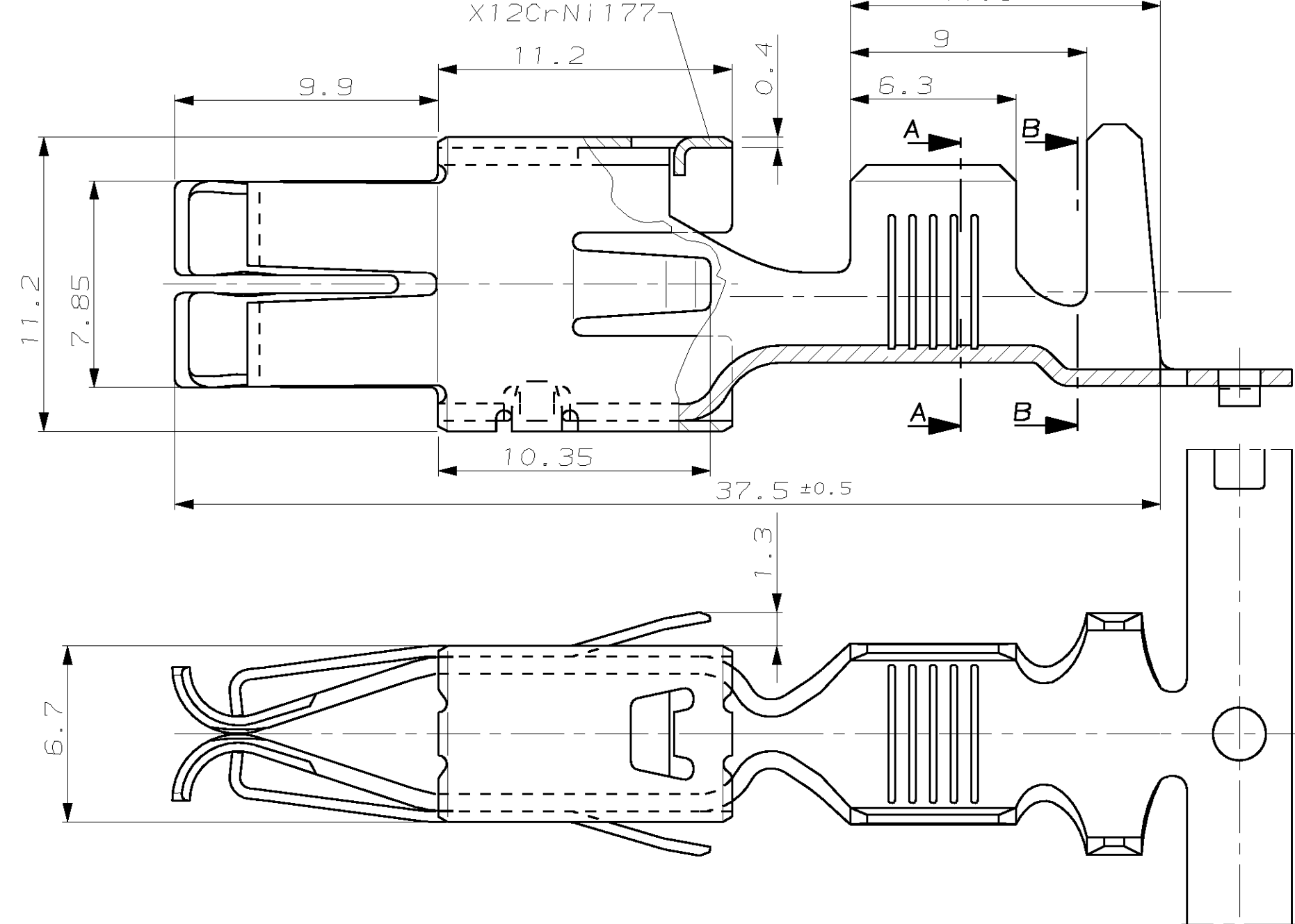
2

1

THIS DRAWING IS UNPUBLISHED. VERTRAULICHE UNVERÖFFENTLICHTE ZEICHNUNG. RELEASED FOR PUBLICATION FREI FUER VERÖFFENTLICHUNG. MATED WITH: PASSEND ZU: -

© COPYRIGHT 19- BY AMP INCORPORATED. ALL RIGHTS RESERVED. ALLE RECHTE VORBEHALTEN. PROJECT NR.: EGAUT02028

REVISIONS ÄNDERUNGEN				DATE	DWN	APVD
P	LTR	DESCRIPTION BESCHREIBUNG				
	A	NEW DRAWING CREATED	28-OCT-03	M.Brunner	M.Bleicher	



WIRE RANGE:
Drahtgrößenbereich: >6 - 10 mm²

INSULATION RANGE:
Isolationsbereich: $\phi 4,6-6,6$ mm ;FLK

SUITABLE FOR TABS 0.8x8mm and 0.8x9.5mm
Geeignet für Flachstecker 0,8x8mm und 0.8x9.5mm

1-3µm TIN LAYER FOR HIGHER TEMPERATURE REQUIREMENTS. 1-3µm Zinnschicht für höhere Temperaturanforderungen.	CuNiSi	1-1703011-6	A	1-1703008-6
FINISH Oberfläche	MATERIAL Werkstoff	AMP ORDER-No. LOOSE PIECE Einzelausführung	REV	AMP ORDER-No. STRIP FORM Bandware

<small>THIS DRAWING IS A CONTROLLED DOCUMENT FOR AMP INCORPORATED. IT IS SUBJECT TO CHANGE AND THE CONTROLLING ENGINEERING ORGANIZATION SHOULD BE CONTACTED FOR THE LATEST REVISION. DIESSES ZEICHNUNGSDOKUMENT WIRD DURCH AMP INCORPORATED KONTROLLIERT. ÄNDERUNGEN, DIE DEM TECHNISCHEN FORTSCHRITT DIENEN, SIND VORBEHALTEN. DEN JEWEILS LETZTIGELTIGEN ÄNDERUNGSSTAND ERFAHREN SIE AUF ANFRAGE.</small>		DWN M.Pfeilschifter 28-OCT-03	AMP tyco Electronics AMP GmbH D - 64625 Bensheim	
<small>DIMENSIONS: DIMENSIONEN: mm</small>		CHK M.Brunner 29-OCT-03	NAME MAXI POWER TIMER FOR 0.8mm TABS Maxi Power Timer für 0.8mm Tabs	
<small>TOLERANCES UNLESS OTHERWISE SPECIFIED, ALL GEMEINTOLERANZEN n. ISO 8015 n. ISO 2768 - mH -E n. DIN 16901 - 140</small>		APVD M.Bleicher 03-NOV-03	DRAWING NO ZEICHNUNGS-NR. A300779 C-1703008	
<small>0 PLC ± 1 PLC ± 0,2 mm 2 PLC ± 3 PLC ±</small>		PRODUCT SPEC PRODUKTSPEZ. -	SIZE A3	RESTRICTED TO NUR FUER -
<small>ANGLES /WINKEL ± 2° FINISH /OBERFLAECHE/FARBE</small>		APPLICATION SPEC VERARBEITUNGSSPEZ. -	CAGE CODE 0779	REVISION REV A
MATERIAL		WEIGHT GEWICHT -	DRAWING NO ZEICHNUNGS-NR. C-1703008	REVISION REV A
-		CUSTOMER DRAWING /KUNDENZEICHNUNG	MASSTAB 5:1	BLATT 1 OF VON 1