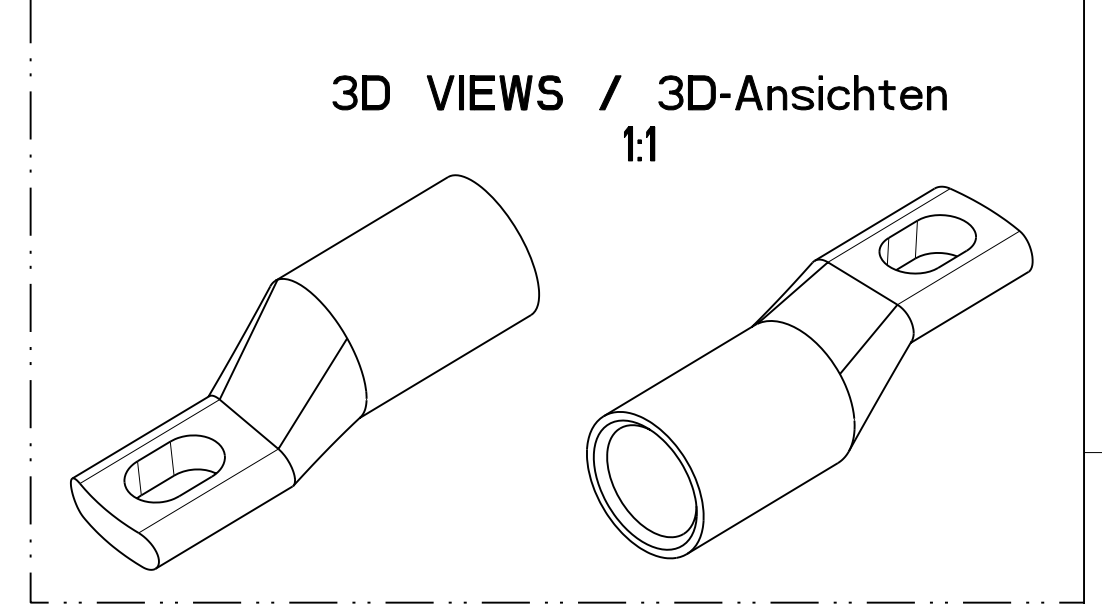
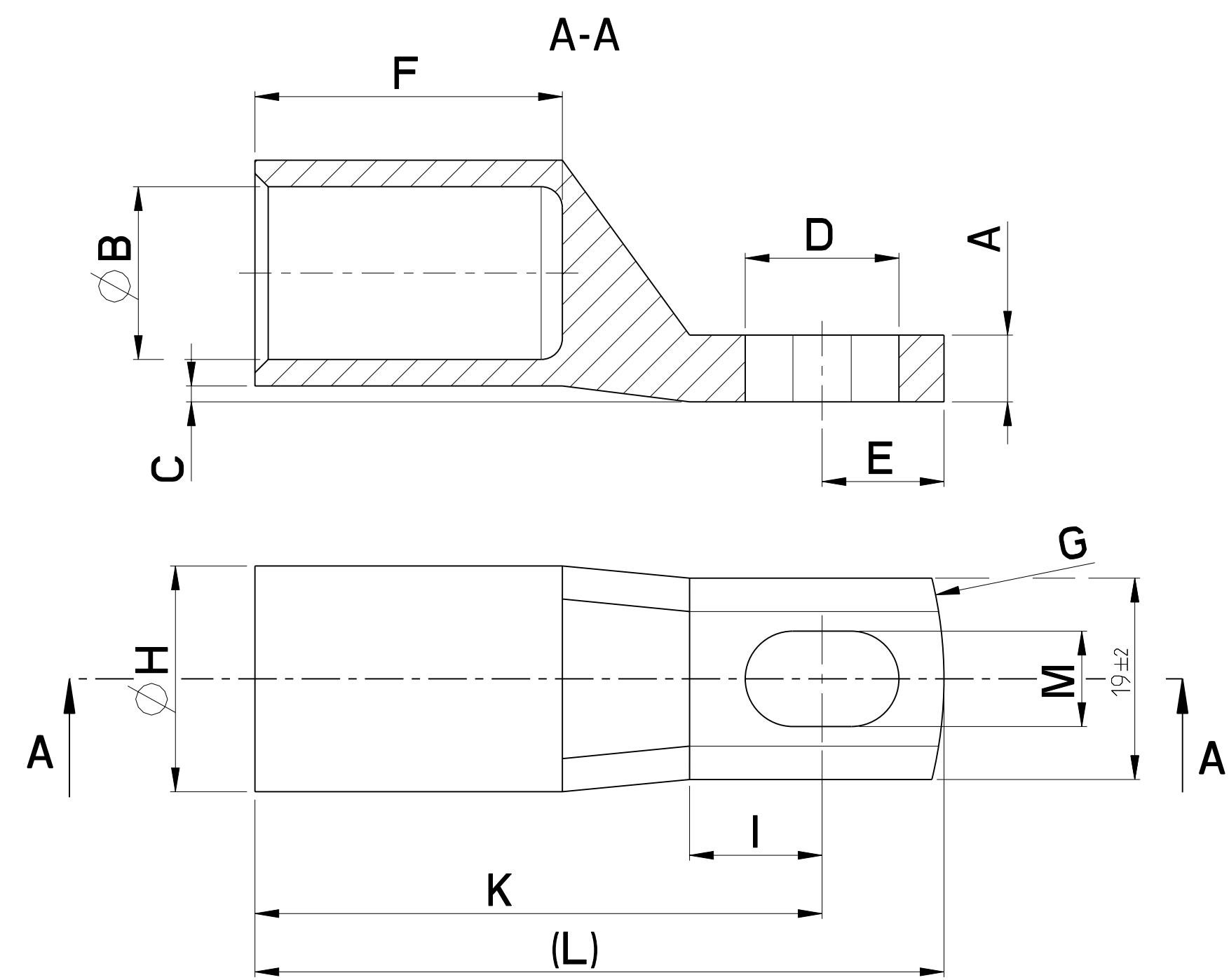


THIS DRAWING IS UNPUBLISHED. VERTRAULICHE UNVERÖFFENTLICHTE ZEICHNUNG. RELEASED FOR PUBLICATION FREI FUER VERÖFFENTLICHUNG. 2011. ALL RIGHTS RESERVED. ALLE RECHTE VORBEHALTEN. MATED WITH: PASSEND ZU:

LOC	DIST	REVISIONS				
		AENDERUNGEN	DESCRIPTION	DATE	DWN	APVD
		BESCHREIBUNG				
A1	-	P	LTR			
PROJEKT NR.: EGATN06118		A2	DRAWING RELEASE / Zeichnungsfreigabe		07APR2008	WMA MEC
		A3	ECR-12-012268, ADD DIMENSIONS 70SQMM		09JUL2012	WMA MEC



- NOTES: Bemerkungen:
- ONLY THE GERMAN LANGUAGE VERSION IS AUTHORITATIVE. Massgebend ist nur der deutsche Text.
 - PACKAGING: LOOSE PIECES IN CARTON. Verpackung: Teile lose verpackt in Karton.
 - ONLY FOR FINE STRANDED WIRE TYPES: -f- SERIES. Nur fuer feindraehchtige Leitungstypen: -f- Serie.
- 0- -3 AS SHOWN wie gezeichnet

NOTE Bem.	FEATURE Merkmal	TE-No.
4	USE ON 1POS. TERMINAL SCREWED. ASSY SEE OVERVIEW DRAWING - IPT 70 - 120MM ² . Verwendet fuer 1pol. Terminal geschraubt, ASSY siehe Uebersichtszeichnung - IPT 70 - 120mm ²	1670904
5	PRODUCT-SPEC. Produkt-Spez.	108-94026
6	APPLICATION-SPEC. Verarbeitungs-Spez.	114-18769

RING TONGUE, IPT 120MM ² Kabelschuh, IPT 120mm ²	0-1670815-3	A	120	6.3±0.5	16.3±0.3	1.5 ^{+0.6}	14.5±0.2	11.5 ^{+1.5} _{-0.5}	26±2	R40	21.3±0.18	12.5 ⁺² ₀	53.5±1	65	9.0±0.2	0.079	Cu-HCP	TINNED/verzinnt
RING TONGUE, IPT 95MM ² Kabelschuh, IPT 95mm ²	0-1670815-2	A	95	5.8±0.5	14.9±0.3	1.0 ^{+0.3}	14.5±0.2	11.5 ^{+1.5} _{-0.5}	26±2	R28	20.0±0.18	13.0 ⁺² _{-0.5}	52.0±1	63.5	9.0±0.2	0.072	Cu-HCP	TINNED/verzinnt
RING TONGUE, IPT 70MM ² Kabelschuh, IPT 70mm ²	0-1670815-1	A	70	4.3±0.5	13.4±0.3	1.0 ^{+0.3}	13.4±0.2	12.5 ^{+1.5} _{-0.5}	23±2	R28	17.5±0.12	11.5 ⁺² ₀	49.5±1	62	8.4±0.2	0.050	Cu-HCP	TINNED/verzinnt
TITLE Benennung	TE ORDER-NO. TE-Bestell-Nr.	REV	WIRE SIZE [MM ²] Leitungsquers. [mm ²]	Dim. A	Dim. B	Dim. C	Dim. D	Dim. E	Dim. F	Dim. G	Dim. H	Dim. I	Dim. K	Dim. (L)	Dim. M	MASS [kg] Masse [kg]	MATERIAL Werkstoff	SURFACE/Obfl. COLOUR/Farbe

DIESE ZEICHNUNG IST EIN KONTROLLIERTES DOKUMENT. BEMASSUNGEN UND TOLERANZEN GEMAESS GPS (ISO STANDARDS). TOLERANCING ISO 8015 TOLERIERUNG ISO 8015

THIS DRAWING IS A CONTROLLED DOCUMENT. DIMENSIONING AND TOLERANCING PER GPS (ISO STANDARDS).

DWN: W. MAIER 07APR2008
CHK: M. ECKEL 07APR2008
APVD: J. WOLLER 07APR2008

TE Connectivity

NAME: RING TONGUE, IPT 70-120 MM2 Kabelschuh, IPT 70-120 mm2

SIZE: A2 CAGE CODE: 00779 DRAWING NO: 1670815

MATERIAL: SEE TABLE FINISH/OBERFLAECHE/FARBE: SEE TABLE WEIGHT GEWICHT: SEE TABLE

CUSTOMER DRAWING /KUNDENZEICHNUNG SCALE MASSSTAB: 1:1 SHEET BLATT: 1 OF VON 1 REV: A3