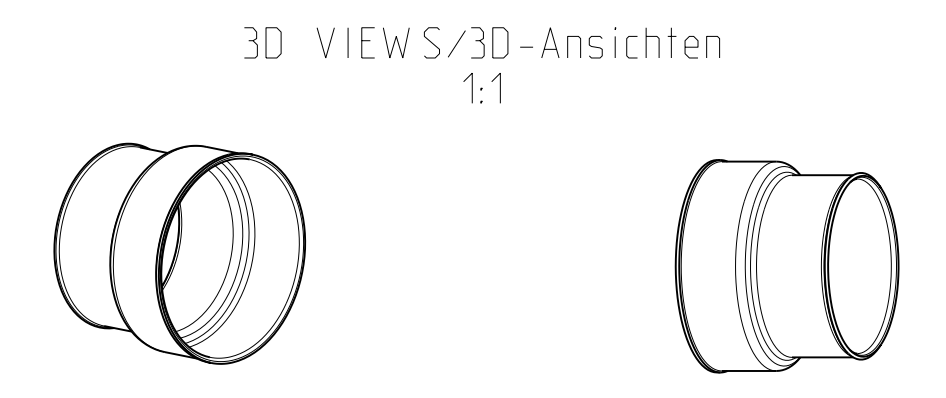
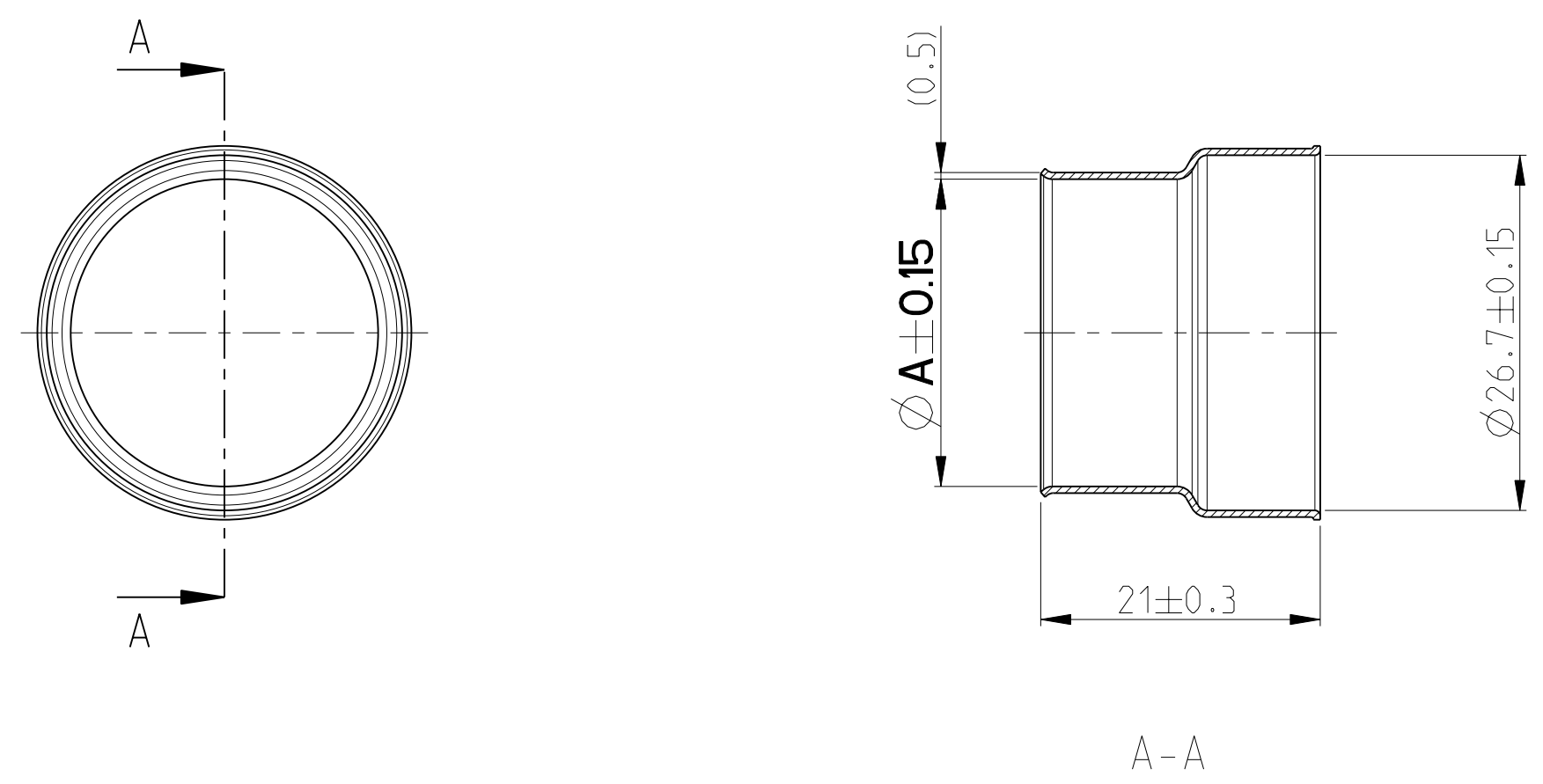


THIS DRAWING IS UNPUBLISHED.
 VERTRÄGLICHE UNVERÖFFENTLICHTE ZEICHNUNG
 RELEASED FOR PUBLICATION
 FREI FÜR VERÖFFENTLICHUNG
 2008
 BY TYCO ELECTRONICS CORPORATION. ALL RIGHTS RESERVED.
 ALLE RECHTE VORBEHALTEN
 1670816

LOC	DIST	REVISIONS					
		P	LTR	DESCRIPTION	DATE	DWN	APVD
A1	-						
PROJEKT NR.: EGATP06118		A1		DRAWING RELEASE / Zeichnungsfreigabe	07APR2008	WMA	MEC
		A2		DIMENSION 9.25 REMOVED	14DEC2009	WMA	MEC



NOTES:
Bemerkungen:

- 1 ONLY THE GERMAN LANGUAGE VERSION IS AUTHORITATIVE
Massgebend ist nur der deutsche Text
 - 2 PACKAGING: LOOSE PIECES IN CARTON
Verpackung: Teile lose verpackt in Karton
- 0- -1 AS SHOWN
wie gezeichnet

NOTE Bem.	FEATURE Merkmal	Tyco Electronics AMP - No.
3	USE ON 1POS. TERMINAL SCREWED, ASSY SEE OVERVIEW DRAWING - IPT 70 - 120 MM ² Verwendet fuer 1pol. Terminal geschraubt, ASSY siehe Uebersichtszeichnung - IPT 70 - 120 mm ²	1670904
4	PRODUCT-SPEC. Produkt-Spez.	108-94026
5	APPLICATION-SPEC. Verarbeitungs-Spez.	114-18769

EMC, CRIMP SLEEVE, IPT 70MM ² EMC, Crimp Huelse, IPT 70mm ²	6.7	0-1670813-2	A	STAINLESS STEEL Edelstahl	BLANK/blank -	70	4	Ø17.6±0.4	19.2
EMC, CRIMP SLEEVE, IPT 95/120MM ² EMC, Crimp Huelse, IPT 95/120mm ²	6.7	0-1670813-1	A	STAINLESS STEEL Edelstahl	BLANK/blank -	95/120	4	Ø21.5±0.5	23.1
TITLE Benennung	MASS [gr] Mase [gr]	Tyco-Electronics ORDER-NO. Bestell-Nr.	REV	MATERIAL Werkstoff	SURFACE/Oberflaeche COLOUR/Farbe	FOR/fuer WIRE SIZE [MM ²] Leitungsquers. [mm ²]		WIRE DIAMETER [MM] Leitungsdurchm. [mm]	DIMENSION ØA Mass ØA

THIS DRAWING IS A CONTROLLED DOCUMENT FOR TYCO ELECTRONICS CORPORATION IT IS SUBJECT TO CHANGE AND THE CONTROLLING ENGINEERING ORGANIZATION SHOULD BE CONTACTED FOR THE LATEST REVISION. DIESES ZEICHNUNGSDOKUMENT WIRD DURCH AMP INCORPORATED KONTROLLIERT. ÄNDERUNGEN, DIE DEM TECHNISCHEN FORTSCHRITT DIENEN, SIND VORBEHALTEN. DEN JEWELIS LETZTGÜLTIGEN ÄNDERUNGSSTAND ERFAHREN SIE AUF ANFRAGE.		DWN W.MAIER 07APR2008	Tyco Electronics Tyco Electronics AMP GmbH D - 64625 Bensheim													
DIMENSIONS: MASSEINHEITEN: [mm]		CHK M.ECKEL 07APR2008	NAME EMC, CRIMP SLEEVE, IPT 70-120MM ² EMV, Crimp Huelse, IPT 70-120mm ²													
TOLERANCES UNLESS OTHERWISE SPECIFIED: ALLGEMEINTOLERANZEN		APVD J.WOLLER 07APR2008	SIZE A2													
<table border="0"> <tr><td>1 PLC</td><td>±</td></tr> <tr><td>2 PLC</td><td>±</td></tr> <tr><td>3 PLC</td><td>±</td></tr> <tr><td>4 PLC</td><td>±</td></tr> <tr><td>ANGLE/WINKEL</td><td>±0°</td></tr> <tr><td>FINISH/OBERFLÄCHE/FARBE</td><td></td></tr> </table>		1 PLC	±	2 PLC	±	3 PLC	±	4 PLC	±	ANGLE/WINKEL	±0°	FINISH/OBERFLÄCHE/FARBE		PRODUCT SPEC PRODUKTSPEZ. 4	DRAWING NO. ZEICHNUNGS-NR. C=1670813	
1 PLC	±															
2 PLC	±															
3 PLC	±															
4 PLC	±															
ANGLE/WINKEL	±0°															
FINISH/OBERFLÄCHE/FARBE																
MATERIAL SEE TABLE		APPLICATION SPEC VERARBEITUNGSSPEZ. 5	RESTRICTED TO NUR FÜR -													
SEE TABLE		WEIGHT GEWICHT SEE TABLE	SCALE MASSSTAB 2:1													
SEE TABLE		CUSTOMER DRAWING	SHEET BLATT 1 OF VON 1													
		/KUNDENZEICHNUNG		REV A2												