

REV	DATE	DESCRIPTION	BY	CHK	APPD
C 11	25AUG2022	RELEASED PER ECN-22-174247		GB	AW
C 12	29NOV2022	RELEASED PER ECN-23-194231		SP	AW
C 13	NONE2023	RELEASED PER ECN-23-244652		HK	AW
C 14	20MAR2024	REVISED PER ECN-24-204195		RK	AW

WAS EGATN05327-0011
 War

GROUP Gruppe	MINI	A				B				C			
INTERFACE Schnittstelle	208-18158	114-18743-1				114-18739-1				114-18740-1			
PICTURE Abbildung													
NUMBER OF POLES / Polzahl	2POS. / 2pol.	2POS. / 2pol.	3POS. / 3pol.	2POS. / 2pol.	4POS. / 4pol.	6POS. / 6pol.	6POS. / 6pol.	6POS. / 6pol.	8POS. / 8pol.	7POS. / 7pol.	2POS. / 2pol.		
CONTACT SYSTEM / Kontaktsystem	AMP MCP1.5k	AMP MCP2.8	AMP MCP1.5k	AMP MCP1.5k	AMP MCP2.8	AMP MCP1.5k	AMP MCP2.8	AMP MCP2.8	AMP MCP1.5k	AMP MCP1.5k/2.8 MIX	AMP MCP 6.3/4.8k		
TE PART NUMBER (BASIC)	PN: 2382278	PN: 1418483	PN: 1418448	PN: X-1418448-2	PN: 1418390	PN: 1418469	PN: 1418437	PN: 1418479	PN: 1418480	PN: 1564542			
TE Bestellnummer (Basis)													
CONTACT DRAWING SEALED	1241436 WIRE SIZE: MAX. 1.5mm ²	1355036 WIRE SIZE: MAX. 2.5mm ²	1241436 WIRE SIZE: MAX. 1.5mm ²	1241436 WIRE SIZE: MAX. 1.5mm ²	1355036 WIRE SIZE: MAX. 2.5mm ²	1241436 WIRE SIZE: MAX. 1.5mm ²	1355036 WIRE SIZE: MAX. 2.5mm ²	1241436 WIRE SIZE: MAX. 1.5mm ²	1355036 WIRE SIZE: MAX. 2.5mm ²	1241436 WIRE SIZE: MAX. 1.5mm ²	1241438 WIRE SIZE: MAX. 6.0mm ²		
Kontaktzeichnung gedichtet													
PICTURE Abbildung													
NUMBER OF POLES / Polzahl		2 POS. / 2pol.	3 POS. / 3pol.	2 POS. / 2pol.	4 POS. / 4pol.	6 POS. / 6pol.	6POS. / 6pol.	8 POS. / 8pol.	7 POS. / 7pol.	2 POS. / 2pol.			
TAB SIZE / TAB Groesse		2.8mm x 0.8mm	1.6mm x 0.6mm	1.6mm x 0.6mm	2.8mm x 0.8mm	1.6mm x 0.6mm	2.8mm x 0.8mm	1.6mm x 0.6mm	1.6mm x 0.6mm 2.8mm x 0.8mm	5.8mm x 0.8mm			
TE PART NUMBER (BASIC)		PN: 1703841	PN: 1703843	PN: 1703843	PN: 1703808	PN: 1703820	PN: TBD	PN: 1564416	PN: 1670214	PN: 1564546			
TE Bestellnummer (Basis)													
PRODUCT FEATURES		HOUSING WITH FLANGE Flanschgehäuse	HOUSING WITH FLANGE Flanschgehäuse	HOUSING WITH FLANGE Flanschgehäuse	HOUSING WITH FLANGE Flanschgehäuse	HOUSING WITH FLANGE Flanschgehäuse	HOUSING WITH FLANGE Flanschgehäuse	HOUSING WITH FLANGE Flanschgehäuse	HOUSING WITH FLANGE Flanschgehäuse	HOUSING WITH FLANGE Flanschgehäuse			
Produktmerkmal													
CONTACT DRAWING SEALED		1355052 WIRE SIZE: MAX. 2.5mm ²	1355055 WIRE SIZE: MAX. 1.5mm ²	1355055 WIRE SIZE: MAX. 1.5mm ²	1355052 WIRE SIZE: MAX. 2.5mm ²	1355055 WIRE SIZE: MAX. 1.5mm ²	1355052 WIRE SIZE: MAX. 2.5mm ²	1355055 WIRE SIZE: MAX. 1.5mm ²	1355055 WIRE SIZE: MAX. 1.5mm ²	1241895 WIRE SIZE: MAX. 6.0mm ²	1355052 WIRE SIZE: MAX. 2.5mm ²		
Kontaktzeichnung gedichtet													
PICTURE Abbildung													
NUMBER OF POLES / Polzahl	2 POS. / 2pol.	2 POS. / 2pol.	3 POS. / 3pol.	2 POS. / 2pol.	4 POS. / 4pol.	6 POS. / 6pol.	6POS. / 6pol.	8 POS. / 8pol.	7 POS. / 7pol.	2 POS. / 2pol.			
TAB SIZE / TAB Groesse	1.6mm x 0.6mm	2.8mm x 0.8mm	1.6mm x 0.6mm	1.6mm x 0.6mm	2.8mm x 0.8mm	1.6mm x 0.6mm	2.8mm x 0.8mm	1.6mm x 0.6mm	1.6mm x 0.6mm 2.8mm x 0.8mm	5.8mm x 0.8mm			
TE PART NUMBER (BASIC)	PN: 2382274	PN: 1703839	PN: 1670730	PN: 1670730	PN: 1703818	PN: 1703773	PN: TBD	PN: 1564512	PN: 1703648	PN: 1564544			
TE Bestellnummer (Basis)													
PRODUCT FEATURES													
Produktmerkmal													
CONTACT DRAWING SEALED	1355055 WIRE SIZE: MAX. 1.5mm ²	1355052 WIRE SIZE: MAX. 2.5mm ²	1355055 WIRE SIZE: MAX. 1.5mm ²	1355055 WIRE SIZE: MAX. 1.5mm ²	1355052 WIRE SIZE: MAX. 2.5mm ²	1355055 WIRE SIZE: MAX. 1.5mm ²	1355052 WIRE SIZE: MAX. 2.5mm ²	1355055 WIRE SIZE: MAX. 1.5mm ²	1355055 WIRE SIZE: MAX. 1.5mm ²	1241895 WIRE SIZE: MAX. 6.0mm ²	1355052 WIRE SIZE: MAX. 2.5mm ²		
Kontaktzeichnung gedichtet													

ACCESSORIES SEE PAGE 3
 Zubehoer siehe Seite 3

THIS DRAWING IS NOT SUBJECT TO CONSTANT CHANGING SERVICE AND DOES NOT LAY CLAIM TO BE COMPLETE. FOR DEFINITE SPECIFICATION SEE RESPECTIVE TE CUSTOMER DRAWINGS. FURTHER VERSIONS ON INQUIRY.

Diese Zeichnung unterliegt nicht dem ständigen Änderungsdienst und erhebt keinen Anspruch auf Vollständigkeit. Verbindliche Angaben sind der jeweiligen TE-Kundenzeichnung zu entnehmen. Weitere Ausführungen auf Anfrage.

DATE	07DEC2007	BY	D. Bischoff
CHANGED	07DEC2007	BY	J. Grabow
APPROVED	08DEC2007	BY	C. Eberwein
PRODUCT SPEC	08-34020	BY	
APPLICATION SPEC	1401056	BY	
REVISIONS		BY	
FINISHED/RELEASABLE		BY	

MATERIAL: -

CUSTOMER DRAWING

SCALE: 1:1

SHEET: 1

REV: 14

STE TE Connectivity

PRODUCT GROUP DRAWING
 Produktgruppenzeichnung
 Heavy Duty Sealed Connector Series

SIZE: A0

CASE CODE: 00779

DRAWING NO: 1563709

RELECTED TO: -

GROUP Gruppe	D 114-18807-1												E 114-18799-1																																											
INTERFACE Schnittstelle																																																								
PICTURE Abbildung																																																								
NUMBER OF POLES / Polzahl	8POS. / 8pol.				12POS. / 12pol.				10POS. / 10pol.				4POS. / 4pol.				12POS. / 12pol.				18POS. / 18pol.				16POS. / 16pol.				15POS. / 15pol.				4POS. / 4pol.				8POS. / 8pol.				6POS. / 6pol.				13POS. / 13pol.											
CONTACT SYSTEM / Kontaktsystem	AMP MCP2.8				AMP MCP1.5k				AMP MCP1.5k/2.8 MIX				AMP MCP1.5k/6.3 MIX				AMP MCP2.8				AMP MCP1.5k				AMP MCP1.5k/2.8 MIX				AMP MCP1.5k/2.8 MIX				AMP MCP6.3/4.8				AMP MCP2.8/6.3 MIX				AMP MCP2.8/6.3 MIX				AMP MCP1.5/2.8/6.3 MIX											
TE PART NUMBER (BASIC)	PN: 1670894				PN: 1703639				PN: 1564514				PN: 2208157				PN: 1670901				PN: 1563759				PN: 1564337				PN: 1563878				PN: 1564330				PN: 2299782				PN: X-2299782-2				PN: 2358263											
TE Bestellnummer (Basis)																																																								
CONTACT DRAWING SEALED Kontaktzeichnung gedichtet	1355036 WIRE SIZE: MAX. 2.5mm ²				1241436 WIRE SIZE: MAX. 1.5mm ²				1355036 WIRE SIZE: MAX. 2.5mm ² 1241436 WIRE SIZE: MAX. 1.5mm ²				1241438 WIRE SIZE: MAX. 6.0mm ² 1241436 WIRE SIZE: MAX. 1.5mm ²				1355036 WIRE SIZE: MAX. 2.5mm ²				1241436 WIRE SIZE: MAX. 1.5mm ²				1355036 WIRE SIZE: MAX. 2.5mm ²				1355036 WIRE SIZE: MAX. 2.5mm ²				1241438 WIRE SIZE: MAX. 6.0mm ²				1241438 WIRE SIZE: MAX. 6.0mm ² 1355036 WIRE SIZE: MAX. 2.5mm ² 1241436 WIRE SIZE: MAX. 1.5mm ²				1241438 WIRE SIZE: MAX. 6.0mm ² 1355036 WIRE SIZE: MAX. 2.5mm ² 1241436 WIRE SIZE: MAX. 1.5mm ²															
PICTURE Abbildung																																																								
NUMBER OF POLES / Polzahl	8 POS. / 8pol.				12 POS. / 12pol.				10 POS. / 10pol.				4 POS. / 4pol.				12 POS. / 12pol.				18 POS. / 18pol.				16 POS. / 16pol.				15 POS. / 15pol.				4 POS. / 4pol.				8 POS. / 8 pol.				6 POS. / 6 pol.															
TAB SIZE / TAB Groesse	2.8mm x 0.8mm				1.6mm x 0.6mm				1.6mm x 0.6mm 2.8mm x 0.8mm				1.6mm x 0.6mm 5.8mm x 0.8mm				2.8mm x 0.8mm				1.6mm x 0.6mm				1.6mm x 0.6mm 2.8mm x 0.8mm				1.6mm x 0.6mm 2.8mm x 0.8mm				5.8mm x 0.8mm				2.8mm x 0.8mm 5.8mm x 0.8mm				2.8mm x 0.8mm 5.8mm x 0.8mm															
TE PART NUMBER (BASIC)	PN: TBD				PN: 1564520				PN: 1564518				PN: TBD				PN: TBD				PN: 1564526				PN: 1564407				PN: 1564532				PN: 1564536				PN: 2383510				PN: TBD															
TE Bestellnummer (Basis)																																																								
PRODUCT FEATURES Produktmerkmal	HOUSING WITH FLANGE Flanschgehäuse				HOUSING WITH FLANGE Flanschgehäuse				HOUSING WITH FLANGE Flanschgehäuse				HOUSING WITH FLANGE Flanschgehäuse				HOUSING WITH FLANGE Flanschgehäuse				HOUSING WITH FLANGE Flanschgehäuse				HOUSING WITH FLANGE Flanschgehäuse				HOUSING WITH FLANGE Flanschgehäuse				HOUSING WITH FLANGE Flanschgehäuse				HOUSING WITH FLANGE Flanschgehäuse				HOUSING WITH FLANGE Flanschgehäuse															
CONTACT DRAWING Kontaktzeichnung gedichtet	1355052 WIRE SIZE: MAX. 2.5mm ²				1355055 WIRE SIZE: MAX. 1.5mm ²				1355055 WIRE SIZE: MAX. 1.5mm ² 1355052 WIRE SIZE: MAX. 2.5mm ²				1355055 WIRE SIZE: MAX. 1.5mm ² 1241895 WIRE SIZE: MAX. 6.0mm ²				1355052 WIRE SIZE: MAX. 2.5mm ²				1355055 WIRE SIZE: MAX. 1.5mm ²				1355055 WIRE SIZE: MAX. 1.5mm ²				1355055 WIRE SIZE: MAX. 1.5mm ²				1355055 WIRE SIZE: MAX. 1.5mm ²				1241895 WIRE SIZE: MAX. 6.0mm ²				1355052 WIRE SIZE: MAX. 2.5mm ²				1355052 WIRE SIZE: MAX. 2.5mm ² 1241895 WIRE SIZE: MAX. 6.0mm ²				1355052 WIRE SIZE: MAX. 2.5mm ² 1241895 WIRE SIZE: MAX. 6.0mm ²							
PICTURE Abbildung																																																								
NUMBER OF POLES / Polzahl	8 POS. / 8pol.				12 POS. / 12pol.				10 POS. / 10pol.				4 POS. / 4pol.				12 POS. / 12pol.				18 POS. / 18pol.				16 POS. / 16pol.				15 POS. / 15pol.				4 POS. / 4pol.				8 POS. / 8 pol.				6 POS. / 6 pol.															
TAB SIZE / TAB Groesse	2.8mm x 0.8mm				1.6mm x 0.6mm				1.6mm x 0.6mm 2.8mm x 0.8mm				1.6mm x 0.6mm 5.8mm x 0.8mm				2.8mm x 0.8mm				1.6mm x 0.6mm				1.6mm x 0.6mm 2.8mm x 0.8mm				1.6mm x 0.6mm 2.8mm x 0.8mm				5.8mm x 0.8mm				2.8mm x 0.8mm 5.8mm x 0.8mm				2.8mm x 0.8mm 5.8mm x 0.8mm															
TE PART NUMBER (BASIC)	PN: 1564522				PN: 1564414				PN: 1564516				PN: TBD				PN: TBD				PN: 1564412				PN: 1564528				PN: 1564530				PN: 1564534				PN: 2383519				PN: TBD															
TE Bestellnummer (Basis)																																																								
PRODUCT FEATURES Produktmerkmal																																																								
CONTACT DRAWING Kontaktzeichnung gedichtet	1355052 WIRE SIZE: MAX. 2.5mm ²				1355055 WIRE SIZE: MAX. 1.5mm ²				1355055 WIRE SIZE: MAX. 1.5mm ² 1355052 WIRE SIZE: MAX. 2.5mm ²				1355055 WIRE SIZE: MAX. 1.5mm ² 1241895 WIRE SIZE: MAX. 6.0mm ²				1355052 WIRE SIZE: MAX. 2.5mm ²				1355055 WIRE SIZE: MAX. 1.5mm ²				1355055 WIRE SIZE: MAX. 1.5mm ²				1355055 WIRE SIZE: MAX. 1.5mm ²				1241895 WIRE SIZE: MAX. 6.0mm ²				1355052 WIRE SIZE: MAX. 2.5mm ²				1355052 WIRE SIZE: MAX. 2.5mm ² 1241895 WIRE SIZE: MAX. 6.0mm ²				1355052 WIRE SIZE: MAX. 2.5mm ² 1241895 WIRE SIZE: MAX. 6.0mm ²											

ACCESSORIES SEE PAGE 3
Zubehoer siehe Seite 3

THIS DRAWING IS NOT SUBJECT TO CONSTANT CHANGING SERVICE AND DOES NOT LAY CLAIM TO BE COMPLETE. FOR DEFINITE SPECIFICATION SEE RESPECTIVE TE CUSTOMER DRAWINGS. FURTHER VERSIONS ON INQUIRY.

Diese Zeichnung unterliegt nicht dem ständigen Änderungsdienst und erhebt keinen Anspruch auf Vollständigkeit. Verbindliche Angaben sind der jeweiligen TE-Kundenzeichnung zu entnehmen. Weitere Ausführungen auf Anfrage.

THIS DRAWING IS A CONTROLLED DOCUMENT.
 DATE: 07DEC2007
 BY: D. Bischoff
 CHECKED: J. Grabenitz
 APPROVED: C. Ederwald
 PRODUCT SPEC: POS-34.020
 APPLICATION SPEC: WIRE SIZE: MAX. 2.5mm²
 MATERIAL: -
 FINISH/SURFACE/TREATMENT: -

DATE: 07DEC2007
 BY: D. Bischoff
 CHECKED: J. Grabenitz
 APPROVED: C. Ederwald
 PRODUCT SPEC: POS-34.020
 APPLICATION SPEC: WIRE SIZE: MAX. 2.5mm²
 MATERIAL: -
 FINISH/SURFACE/TREATMENT: -

CUSTOMER DRAWING

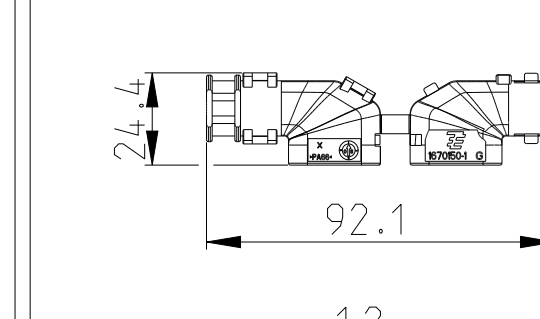
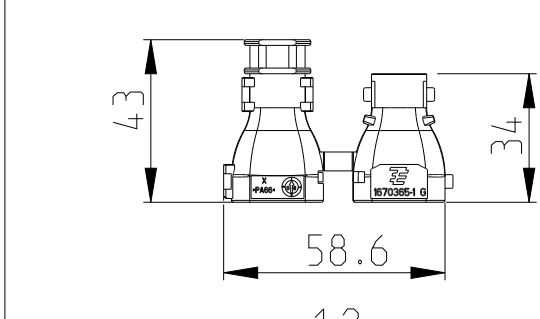
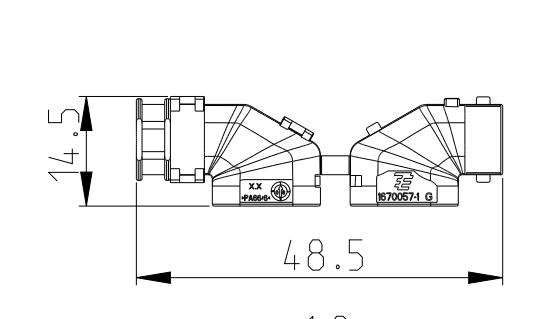
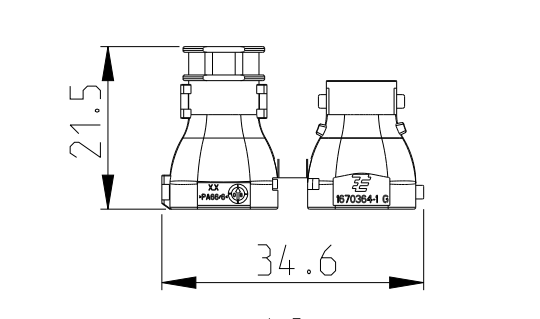
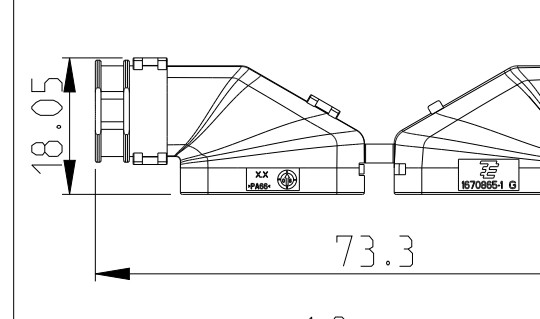
SCALE: 1:1
 SHEET: 2
 OF: 3
 REV: 1.4

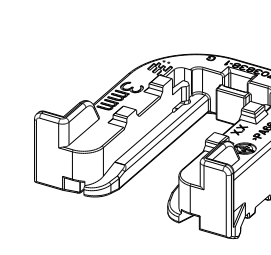
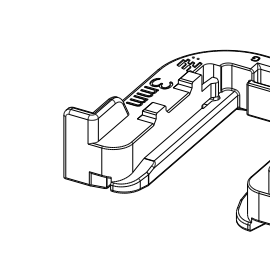
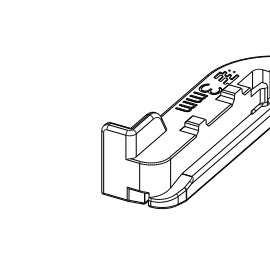
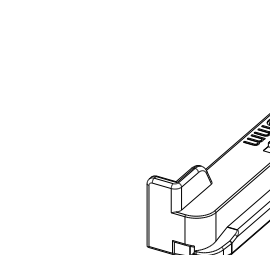
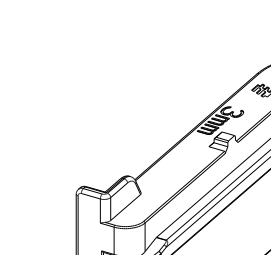
STE TE Connectivity
 PRODUCT GROUP DRAWING
 Produktgruppenzeichnung
 Heavy Duty Sealed Connector Series

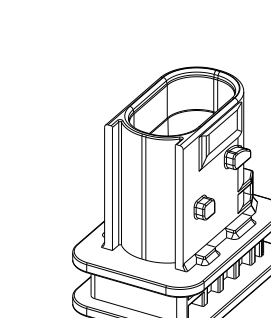
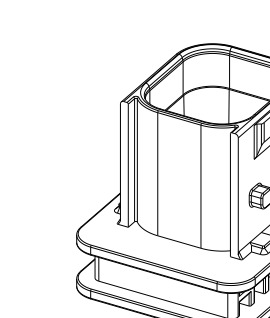
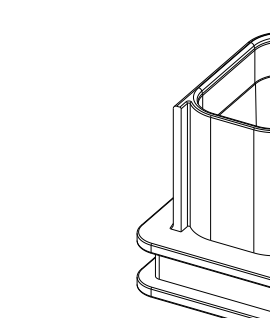
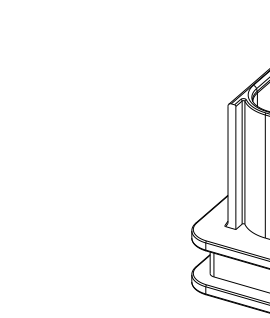
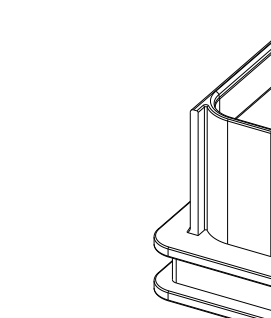
SIZE: A0
 CASE CODE: 00779
 DRAWING NO.: 1563709
 DATE: -
 BY: -
 CHECKED: -
 APPROVED: -

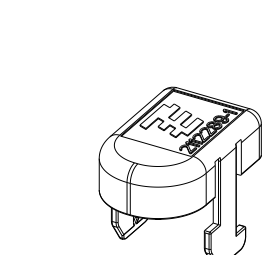
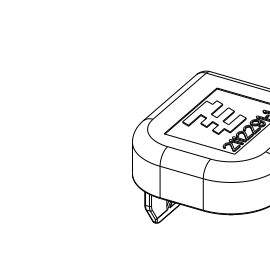
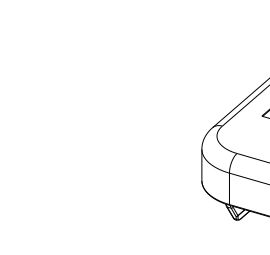
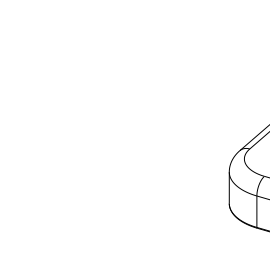
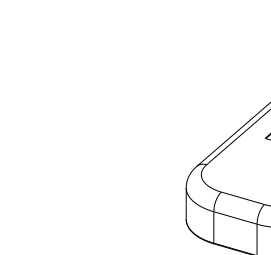
PROJECT NO.		REVISIONS	
EGATN05327		NO.	DESCRIPTION
1	SEE SHEET 1		

WAS EGATN05327-0011
 War

GROUP Gruppe	A	B	C	D	E					
COVER Kappen	 1:2	 1:2	PICTURES NOT AVAILABLE Bilder nicht verfuegbar (SEE DRAWINGS) (Siehe Zeichnungen)	 1:2	 1:2	 1:2				
TE PART NUMBER TE Bestellnummer	PN: 0-1670150-1	PN: 0-1670365-1	PN: 965576 1418918 1418919 965577 965783 185793 1534789	PN: 185792 965784 1418916 1418917 965785 965786 1534791	PN: 0-1670057-1	PN: 0-1670364-1	PN: 0-1563110-1	PN: 0-1563111-1	PN: 0-1670865-1	PN: 0-1670866-1
CORRUGATED TUBE Wellrohr	NW 8.5	NW 8.5	SEVERAL APPLICATIONS Diverse Anwendungen	SEVERAL APPLICATIONS Diverse Anwendungen	NW 13	NW 13	NW 13	NW 13	NW 17	NW 17
CABLE EXIT DIRECTION Richtung Kabelabgang	90 °	180 °	90 °	180 °	90 °	180 °	90 °	180 °	90 °	180 °

GROUP Gruppe	A	B	C	D	E
FIXING SLIDE FOR TAB HOUSING Schieber fuer Flachsteckergehaeuse					
TE PART NUMBER (BASIC) TE Bestellnummer (Basis)	PN: 1703838	PN: 1703810	PN: 1670720 CUSTOMER RESTRICTED: PN 2208002 FOR 4mm SHEETMETAL	PN: 1564562 CUSTOMER RESTRICTED: PN 2317070 FOR 1.2mm SHEET METAL	PN: 1564411 CUSTOMER RESTRICTED: PN 2316939 FOR 1.2mm SHEET METAL PN 2208003 FOR 4mm SHEET METAL
SHEETMETAL THICKNESS Blechstaerke 1.0 ± 0.1mm 1.5 ± 0.1mm 2.0 ± 0.1mm 2.5 ± 0.1mm 3.0 ± 0.1mm 3.5 ± 0.1mm 4.0 ± 0.1mm	AVAILABLE VERSIONS SEE CUSTOMER DRAWING Verfuegbare Versionen siehe Kundenzeichnung	AVAILABLE VERSIONS SEE CUSTOMER DRAWING Verfuegbare Versionen siehe Kundenzeichnung	AVAILABLE VERSIONS SEE CUSTOMER DRAWING Verfuegbare Versionen siehe Kundenzeichnung	AVAILABLE VERSIONS SEE CUSTOMER DRAWING Verfuegbare Versionen siehe Kundenzeichnung	AVAILABLE VERSIONS SEE CUSTOMER DRAWING Verfuegbare Versionen siehe Kundenzeichnung

GROUP Gruppe	A	B	C	D	E
PROTECTION CAP FOR RECEPTACLE HOUSING Schutzkappe fuer Buchsengehaeuse					
TE PART NUMBER TE Bestellnummer	PN: 0-2112299-1	PN: 0-2112300-1	PN: 0-2112301-1	PN: 0-2112302-1	PN: 0-2112303-1
COUNTERPART Gegenstueck	SUITABLE FOR ALL RECEPTACLE HOUSINGS OF GROUP "A" Passend zu allen Buchsengehaeusen der Gruppe "A"	SUITABLE FOR ALL RECEPTACLE HOUSINGS OF GROUP "B" Passend zu allen Buchsengehaeusen der Gruppe "B"	SUITABLE FOR ALL RECEPTACLE HOUSINGS OF GROUP "C" Passend zu allen Buchsengehaeusen der Gruppe "C"	SUITABLE FOR ALL RECEPTACLE HOUSINGS OF GROUP "D" Passend zu allen Buchsengehaeuse der Gruppe "D"	SUITABLE FOR ALL RECEPTACLE HOUSINGS OF GROUP "E" Passend zu allen Buchsengehaeusen der Gruppe "E"

GROUP Gruppe	A	B	C	D	E
PROTECTION CAP FOR TAB HOUSING Schutzkappe fuer Flachsteckergehaeuse					
TE PART NUMBER TE Bestellnummer	PN: 0-2112289-1	PN: 0-2112291-1	PN: 0-2112293-1	PN: 0-2112295-1	PN: 0-2112297-1
COUNTERPART Gegenstueck	SUITABLE FOR INTERFACE 114-18743-1 AND ALL TAB HOUSINGS OF GROUP "A" Passend zur Schnittstelle 114-18743-1 und allen Flachsteckergehaeusen der Gruppe "A"	SUITABLE FOR INTERFACE 114-18739-1 AND ALL TAB HOUSINGS OF GROUP "B" Passend zur Schnittstelle 114-18739-1 und allen Flachsteckergehaeusen der Gruppe "B"	SUITABLE FOR INTERFACE 114-18740-1 AND ALL TAB HOUSINGS OF GROUP "C" Passend zur Schnittstelle 114-18740-1 und allen Flachsteckergehaeusen der Gruppe "C"	SUITABLE FOR INTERFACE 114-18807-1 AND ALL TAB HOUSINGS OF GROUP "D" Passend zur Schnittstelle 114-18807-1 und allen Flachsteckergehaeusen der Gruppe "D"	SUITABLE FOR INTERFACE 114-18799-1 AND ALL TAB HOUSINGS OF GROUP "E" Passend zur Schnittstelle 114-18799-1 und allen Flachsteckergehaeusen der Gruppe "E"

THIS DRAWING IS NOT SUBJECT TO CONSTANT CHANGING SERVICE AND DOES NOT LAY CLAIM TO BE COMPLETE. FOR DEFINITE SPECIFICATION SEE RESPECTIVE TE CUSTOMER DRAWINGS. FURTHER VERSIONS ON INQUIRY.
 Diese Zeichnung unterliegt nicht dem staeandigen Aenderungsdienst und erhebt keinen Anspruch auf Vollstaendigkeit. Verbindliche Angaben sind der jeweiligen TE-Kundenzeichnung zu entnehmen. Weitere Ausfuehrungen auf Anfrage.

THIS DRAWING IS A CONTROLLED DOCUMENT. ALLE ZEICHNUNGEN SIND KONTROLLIERTE DOKUMENTE.		DAY 07DEC2007 BY U. Bischoff	DATE 07DEC2007
APPROVED FOR RELEASE BY: J. Grabow	APPROVED FOR RELEASE BY: J. Grabow	DATE 07DEC2007	DATE 07DEC2007
PRODUCT SPEC 114-18743-1	PRODUCT SPEC 114-18743-1	APPLICATION SPEC 114-18743-1	APPLICATION SPEC 114-18743-1
MATERIAL: -	MATERIAL: -	SCALE: 5:1	SHEET: 3 OF 3
CUSTOMER DRAWING		/KUNDENZEICHNUNG	

STE TE Connectivity
 PRODUCT GROUP DRAWING
 Produktgruppenzeichnung
 Heavy Duty Sealed Connector Series