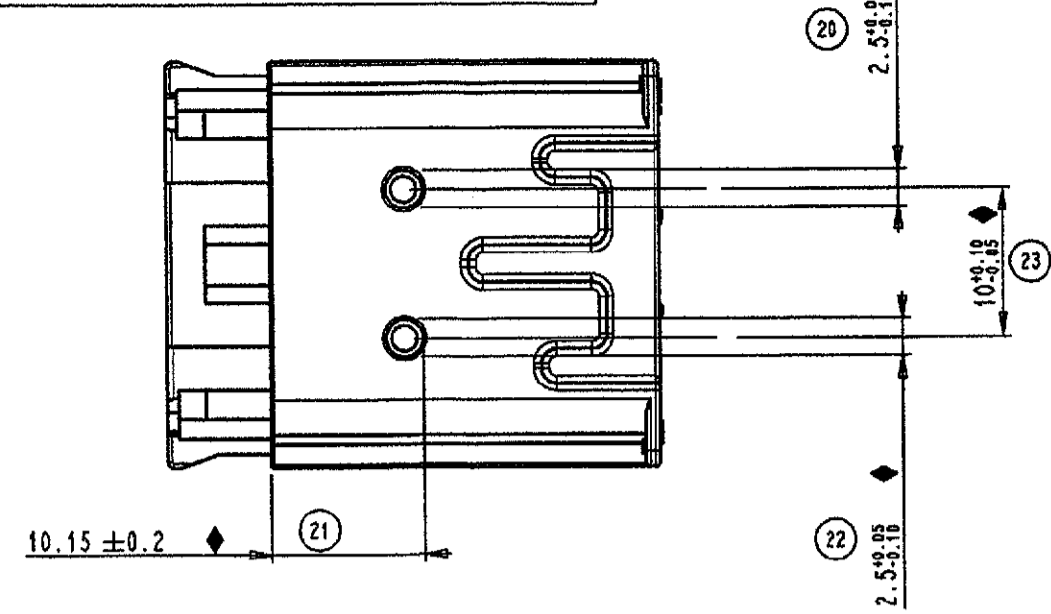
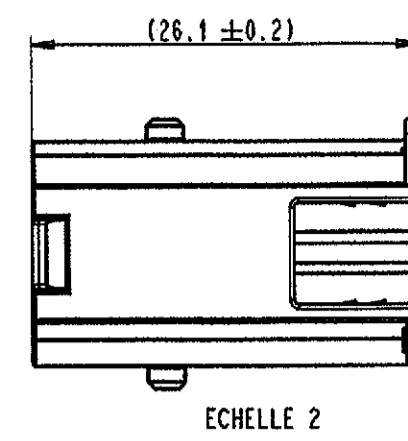


POSITION DE LIVRAISON

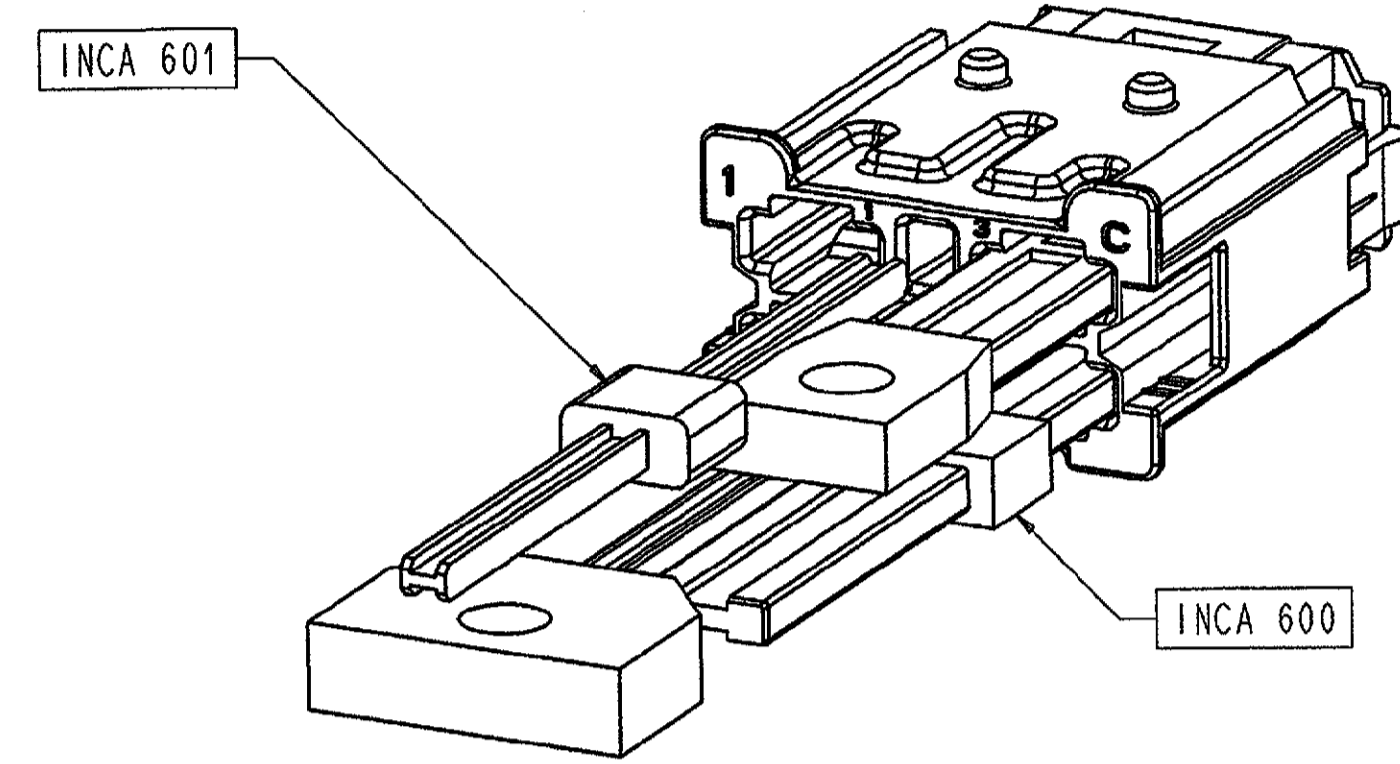


POSITION VS FERME



CALIBRES DE CONTROLE

SCALE 2.500



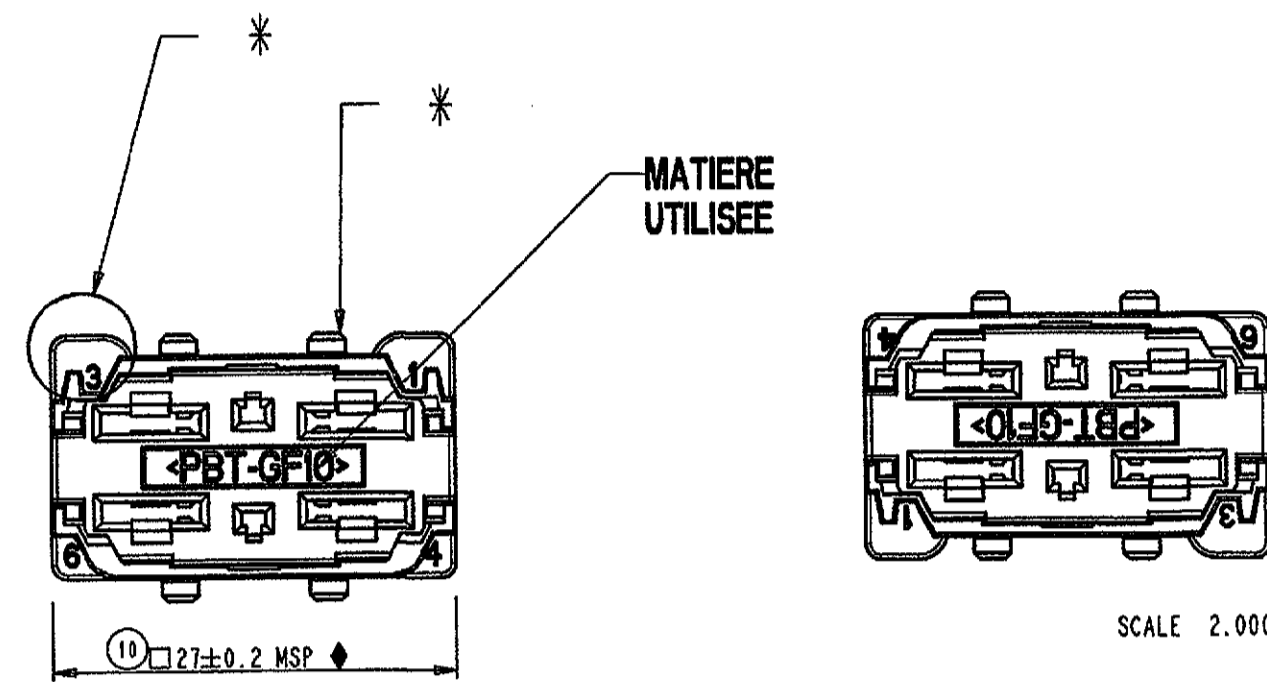
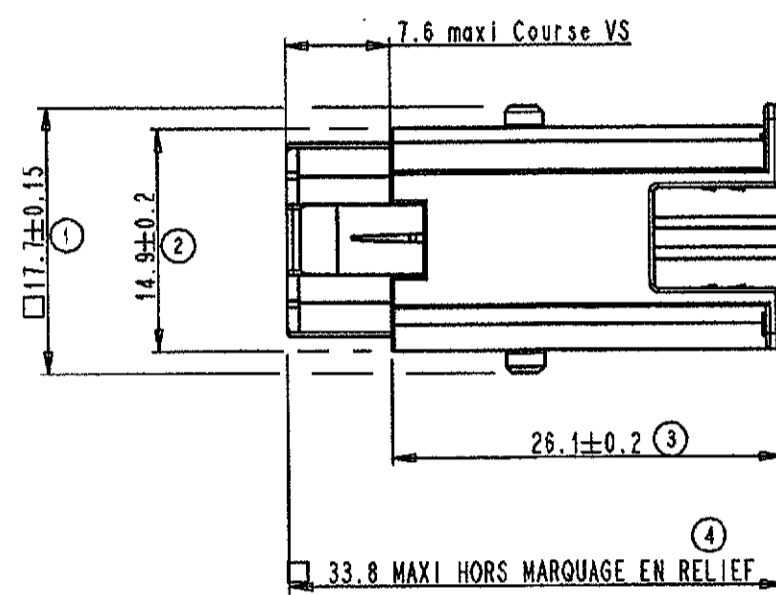
SENS D'INSERTION DE TOUS LES CALIBRES



SENS D'EXTRACTION DES CALIBRES
MESURE FE POUR INCA 599 ET 598

NOTICE DE CONTROLE	
- MOYENS DE CONTROLE :	PIED A COULISSE, PROJECTEUR DE PROFIL ET CALIBRES DE CONTROLE.
- TOUTE COTE (MSP) OU FONCTIONNELLE FIGURANT SUR CE PLAN ET NON RESPECTEE SUR UN LOT FERA L'OBJET D'UN REFUS PAR RAPPORT AU CONTRAT QUALITE COMPOSANT.	
- CE PLAN DE CONTROLE EST UN EXTRAIT DU PLAN DE DEFINITION.	
- CONFORME AU CDC RENAULT 36-05-019	
- MARQUAGE SUIVANT NORMES :	00-10-501 ET 00-10-504

NOTICE D'UTILISATION DU CALIBRE DE CONTROLE	
CONTROLE CONFORMITE DES ALVEOLES	
1 - INSERER LE COTE MINI DU CALIBRE DANS L'ALVEOLE IL DOIT RENTRER EN BUTEE.	
2 - RETIRER LE CALIBRE DE L'ALVEOLE ET LE RETOURNER	
3 - ESSAYER D'INSERER LE COTE MAXI DU CALIBRE IL NE DOIT PAS RENTRER DANS L'ALVEOLE	



MATIERE UTILISEE

SCALE 2,000

CONTROLE VISUEL	- PRESENCE VERRU SECONDARE ET MARQUAGE - BRULURES OU MANQUE MATIERE SUR REPERES * - ABSENCE DE BAVURES SUR ZONES REPEREES *
◆	: COTES FONCTIONNELLES
□	: COTES D'ENCOMBREMENT HORS TOUT DU PRODUIT DONNEES A TITRE INDICATIF ET NON SOUMISES A SUIVI
NOTA	: LES COTES FONCTIONNELLES DES ALVEOLES SONT VERIFIEES PAR CALIBRES DE CONTROLE

DATEUR MOIS ANNEE
Lettres de A à L (Janvier à Décembre)
Dernier chiffre indiquant l'année.

SCALE 2,000

DEFINITION CONDITIONNEMENT SELON FICHE D'EMBALLAGE DOC_INJ.043

REFERENCE PRONER	REFERENCE RENAULT	DESIGNATION	N° DU CARTON GALIA	VRAC	NB DE PIECES PAR BARQUETTE	NB DE BARQUETTES PAR CARTON	NB DE PIECES PAR CARTON	POIDS DU CARTON
P80 103 89 146 02	7703297401	PORTE CLIPS ASSEMBLE	9	NON	119	15	1785	15kg

REFERENCE CALIBRE	FONCTION
INCA 600	CONTROLE DE LA CONFORMITE DES ALVEOLES DE 6.3 : DIMENSIONNEL, BAVURES.
INCA 601	CONTROLE DE LA CONFORMITE DES ALVEOLES DE 1.5 : DIMENSIONNEL BAVURES

Réf PRONER COMATEL / P/N Tyco Electronics
P801038914602 0-1544147-1

NOTA : LA REPRESENTATION DES CALIBRES DE CONTROLE
N'EST QUE SYMBOLIQUE, AFIN DE DEFINIR LE
PRINCIPE DE CONTROLE.

Plan Def	Ref Proner	Indice	Date	Designation
1069 D 003	P801028914602	/	/	VERRU SECONDARE P-C
1069 D 007	P801018914602	/	/	PORTE CLIPS 6 VOIES

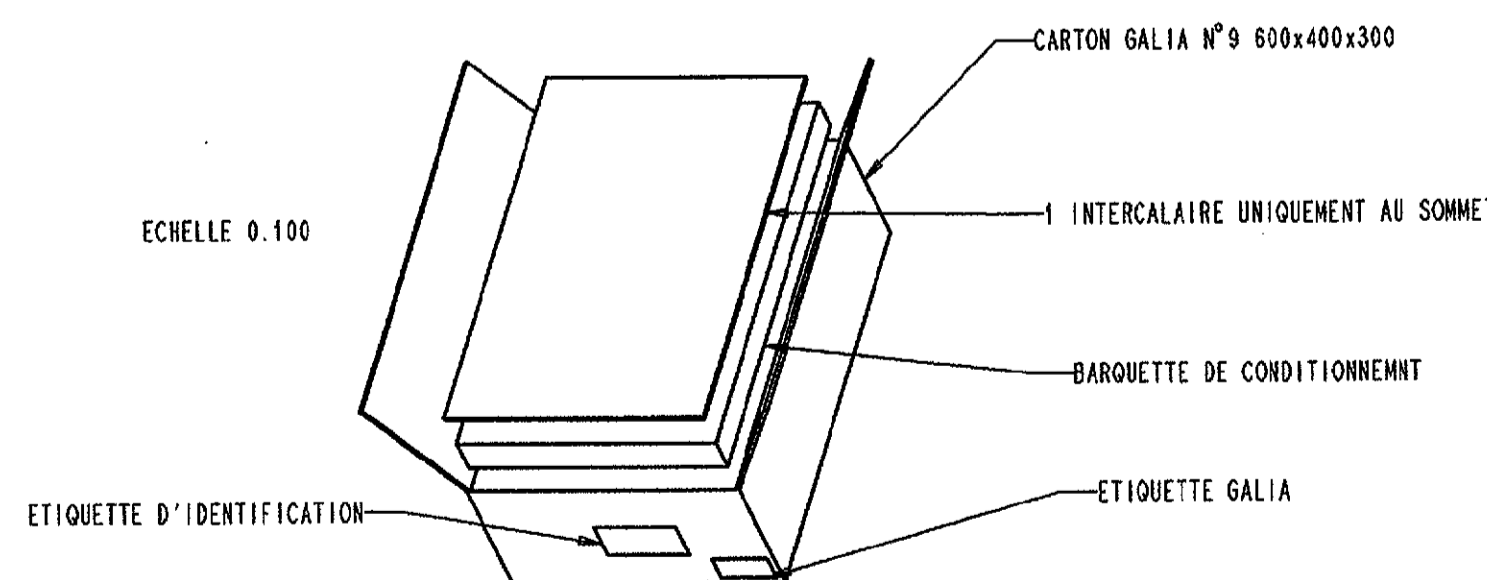
Note B.E / D.O. note		Francis	
Indice de modification de plan fournisseur Supplier's drawing modification index Note B.E / D.O. note		C8	
Masse / Weight 0.0073 kg		C8	
C.T. Service Department		N° Lot /	
WAH 60806		Sur le plan numéro On the drawing number	
Utilisateurs / Users		Réglement / Regulation	
7703 297 401		Plaque / Sheet 1/1	
7703 297 401		Modif. / Issue	
7703 297 401		N° de visa / Visa number	

LIAISONS ELECTRIQUES
NORME 01-58-904

INDICE EN LIAISON AVEC NORME SANS LIAISON AVEC NORME

SCE: 65660 LE: 20/12/99

NOM: BELKACEM SIGNATURE: [Signature]



LOGO PRONER
REF PRONER : P801038914602
NOMBRE : 1785
N° LOT :
NOM CLIENT : RNUR
CODE BARRE REF. CLIENT
REF CLIENT : 7703297401
DATE / HEURE

Nature de la Modification	1356	J. Cr.	29/11/1999	C8
Modification de tolérance sur cote 2 et 4; cote 2: 14.9±0.1 → ±0.2 et cote 4: 33.8 ± 0.1 → 33.8 MAXI	1314	J. Dr	//	H. Vn 07/09/99 C7
Supprimé marquage jet d'encre réf. RENAULT, semaine d'assemblage, indice produit assemblé, réf matière. Ajout sur VS gravure réf matière, Traçabilité assurée par dateur Mois Année sur porte clips	1323	J. Dr	//	H. Vn 03/09/99 C8
Modifications tolérances sur cotes suivantes : Repère 20 et 22 cote de 2.5 +/- 0.05 devient 2.5 + 0.05/-0.1, cote repère 23 10 + 0.1/0 devient +0.1/-0.05 suivant rapport E1 4784 du 04/06/99. Ajout spécification matière. Annule plan 1069E002	819	J. Dr	//	FCx 28/03/96 C5
PASSAGE MARQUAGE DE LA PIECE ASSEMBLEE MOIS/ANNEE A SEMAINE/ANNEE + PASSAGE D'UNE MASSE THEORIQUE CALCULEE EN CAO A LA MASSE REELLE DE LA PIECE + RAJOUT DE L'ANNOTATION "POSSIBILITE DE MARQUAGE DES PIECES DANS LES 2 SENS" + MODIF CONDITIONNEMENT : REFERENCE A FICHE D'EMBALLAGE + C0803	/	JDr	DCz	FCx 15/02/96 C4
MAJP SUITE A RAPPORT CAE1 SERIE DU 14/02/96 : MODIFICATION DESIGNATION : INDICE SOUS-ENSEMBLE ----> INDICE PIECE ASSEMBLEE + MODIFICATION DE LA PARTIE "NOTICE DE CONTROLE" + RAJOUT DE LA MASSE DU PC COMPLET	/	JDr	DCz	FCx 18/01/96 C3
CREATION DE FORMES FACILITANT LE DEMOULAGE DU PC	/	JDr	DCz	CH.P 22/11/95 C2
MAJP SUIVANT RAPPORT D'ESSAI E12470 ET MODIF CDT : Poids carton 15kg	/	JDr	DCz	CH.P 12/09/95 C1
PLAN VALABLE POUR PIECES REALISEES AVEC MOULES TOUTES EMPREINTES	/	JDr	DCz	E - P 19/07/95 B3
MODIF POSITION MARQUAGE FACE AVANT ALD COTE, 6 DERNIER CHIFFRE REF RENAULT, SUPPRESSION CALIBRE 596 ET 597 (CONTROLE SUR PIECES UNITAIRE), MODIF CDT : 15 BARQ PAR CARTON ET 1 INTER AU SOMMET	/	JDr	DCz	E - P 19/05/95 B2
MISE EN CONFORMITE SUIVANT RAPPORT D'ESSAI E1 2367 DU 19/05/95 ; NUMEROTATION DE TOUTES LES COTES ; MODIF CDT : 119 PCS / BARQ ALD 77 ; 14 BARQ ALD 11 ; 1666 PCA / CARTON ALD 847 ; PDS CARTON 10kg ALD 7 kg.	/	JDr	DCz	E - P 23/02/95 B1
MISE A JOUR SUITE A REMARQUES CLIENT.	/	JDr	DCz	E - P 12/01/95 A-2
MISE A JOUR SUITE A EVOLUTION PIECES ET INDICES PLANS - MODIF SYMBOLES COTATION - MODIF DEF ETIQUETTE CONDITIONNEMENT -	/	JDr	DCz	E - P 12/12/94 A-1
CREATION DOCUMENT				

PORTE CLIPS 6 VOIES COMPLET
PLAN DE CONTROLE

Reproduction et diffusion interdites sans autorisation

Etudes / Qualite

Devis / Echelle 2

1069 C 022

Chapareillan 38530 PONTCHARRA
Tel: (16) 76 45 34 34 Fax: 76 45 28 21