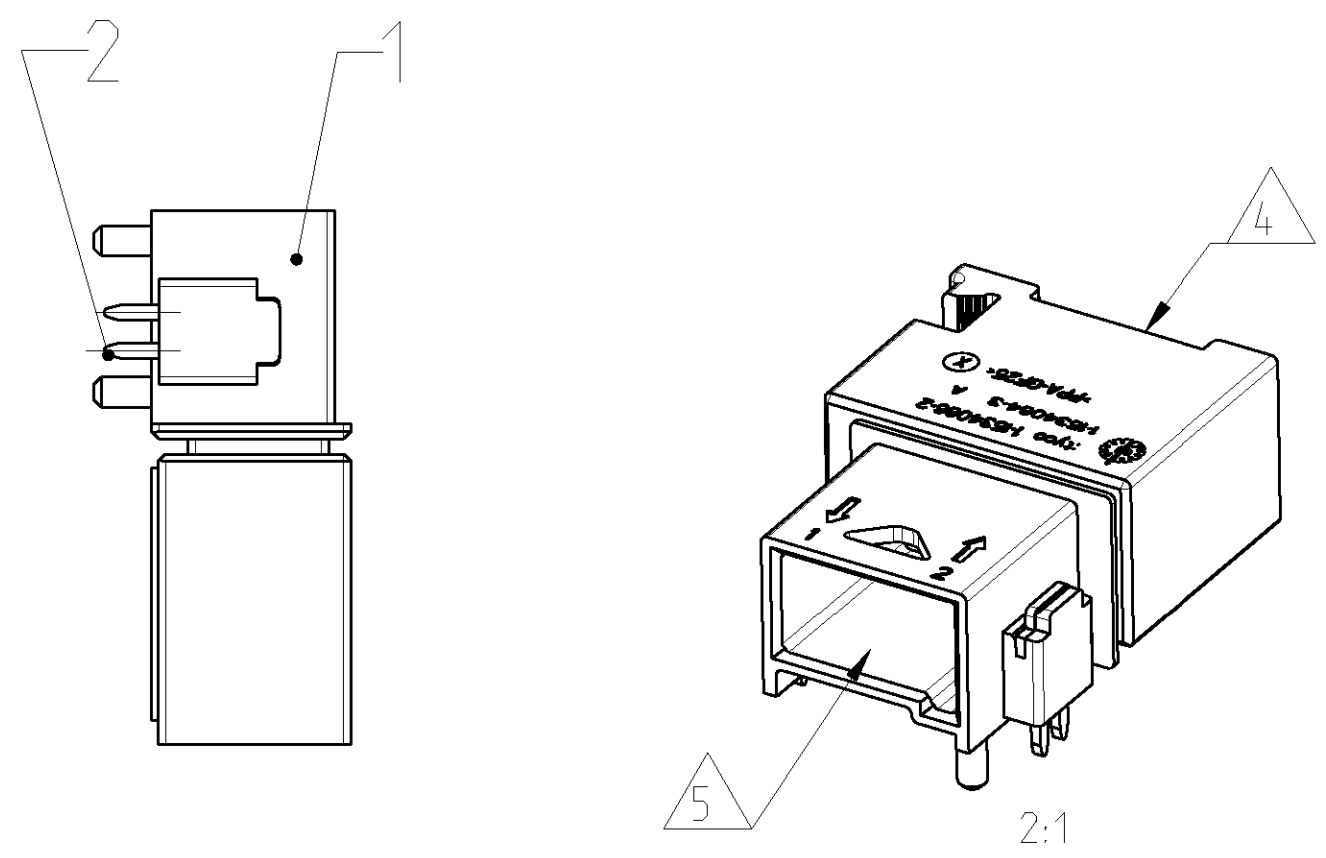
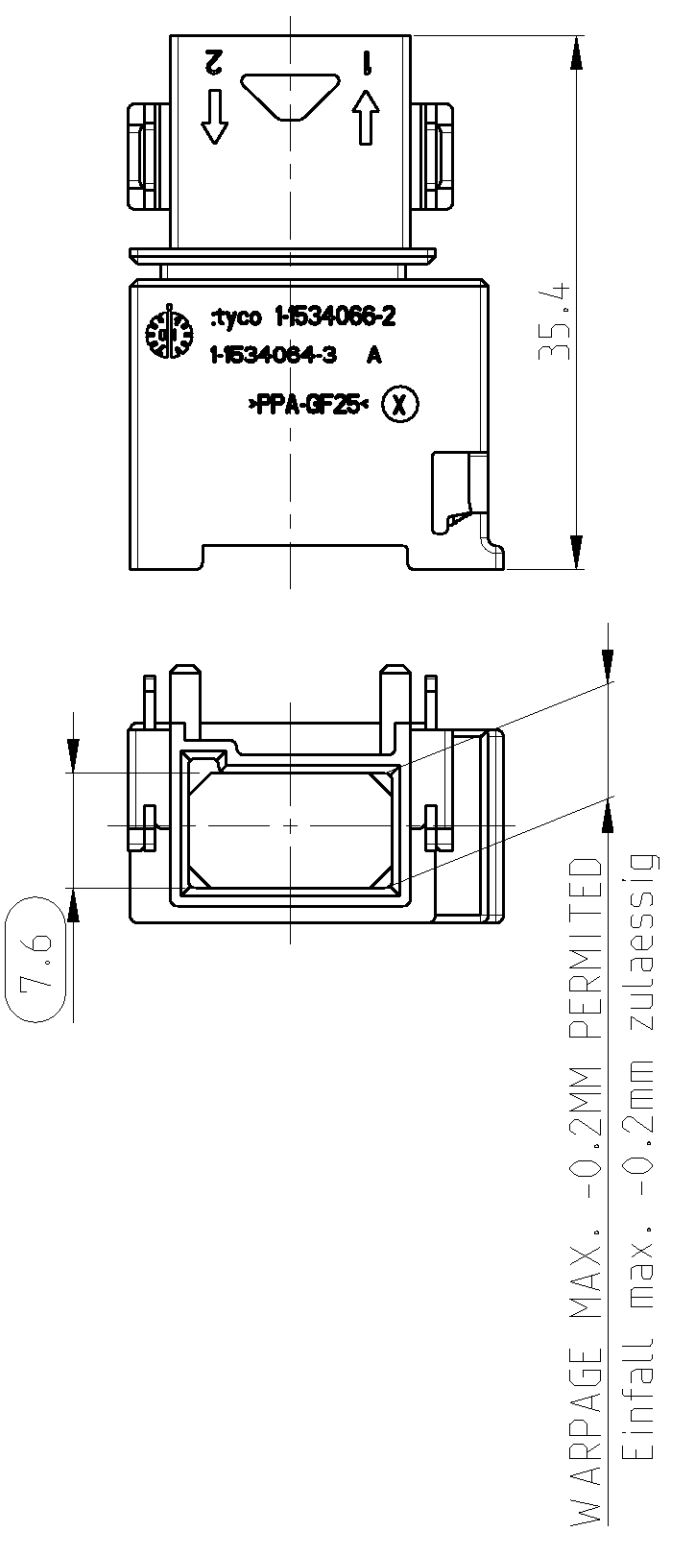
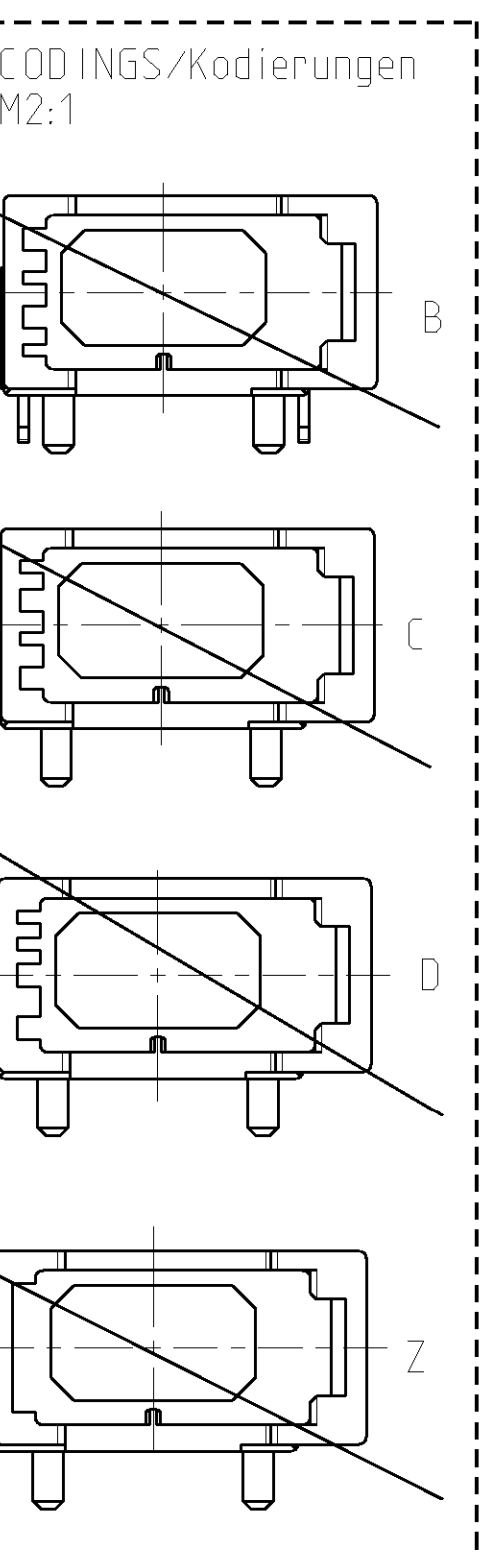
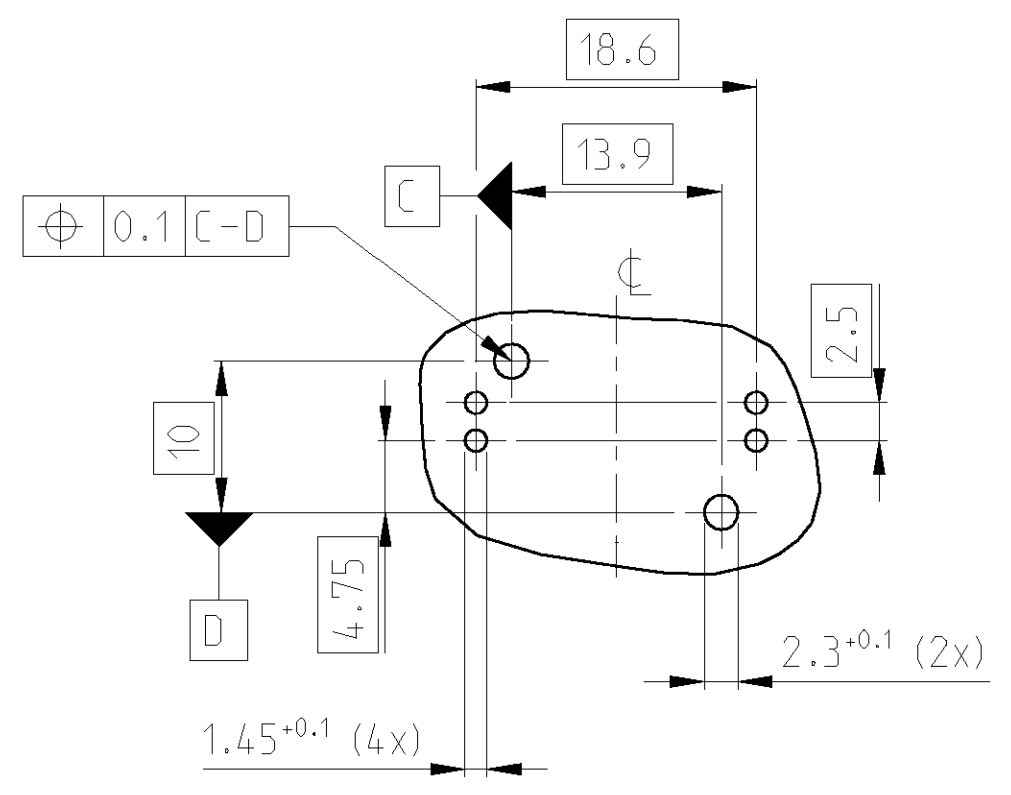
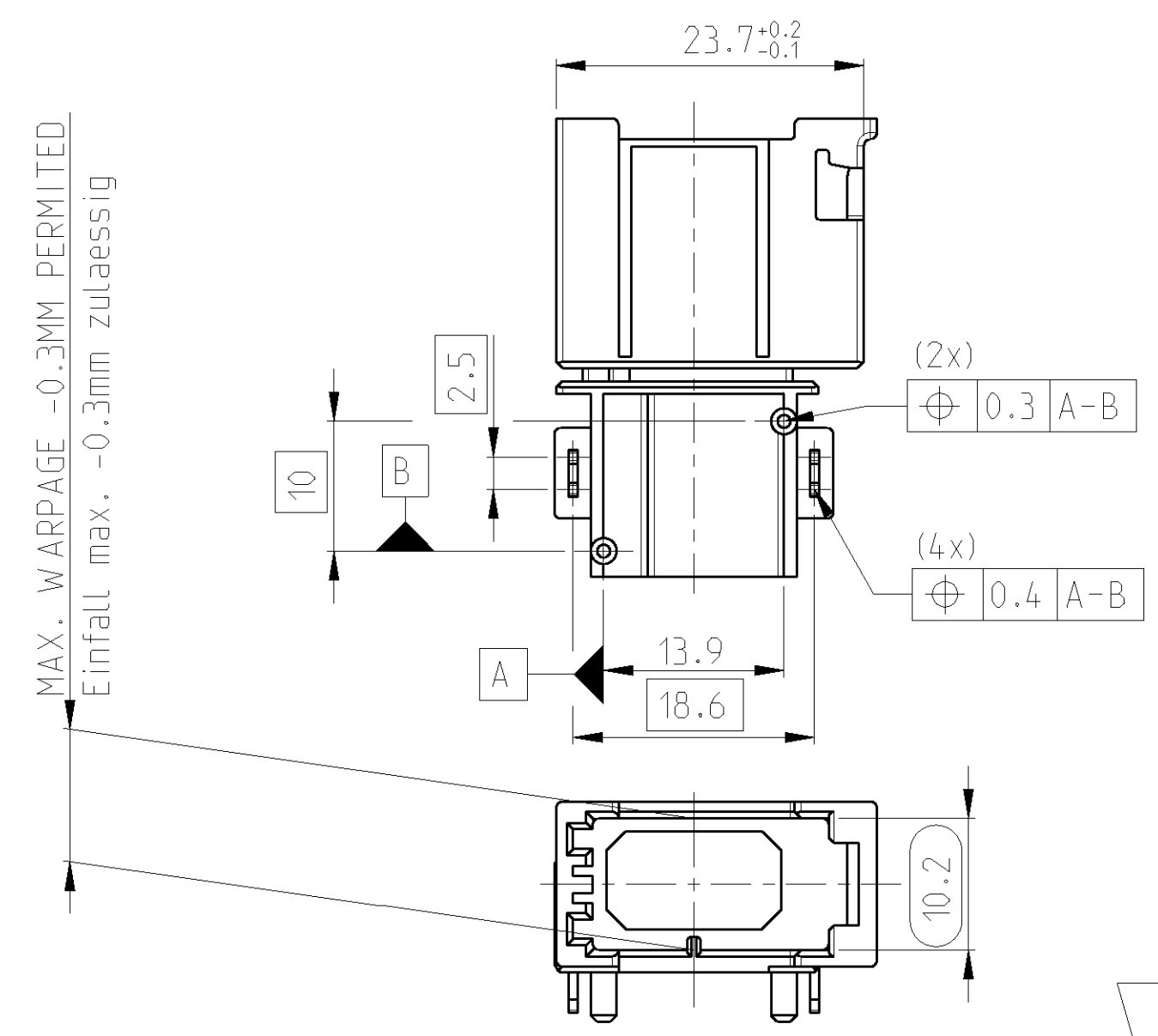


THIS DRAWING IS UNPUBLISHED. VERTRÄGLICHE UNVERÖFFENTLICHTE ZEICHNUNG. RELEASED FOR PUBLICATION FREI FÜR VERÖFFENTLICHUNG. 19 - MATED WITH PASSEND ZU: COPYRIGHT 2002 BY TYCO ELECTRONICS CORPORATION. ALL RIGHTS RESERVED. ALLE RECHTE VORBEHALTEN.

LAYOUT FOR PCB (SOLDER SIDE)  
Empfohlenes Lochbild fuer Leiterplatte (Loetseite)  
PLANVIEW / Draufsicht

LOC	DIST	REVISIONS				
A1	-	P	LTR	DATE	DWN	APVD
PROJEKT NR.: EGATN02057		A	Zeichnung erstellt	12SEP2002	SBL	-



- NOTES  
Bemerkungen
- ONLY THE GERMAN-LANGUAGE VERSION SHALL BE BINDING  
Massgebend ist der deutsche Text
  - SHOWN IS CODING A  
Dargestellt ist Kodierung A
  - MORE DIMENSIONS SEE TOO INTERFACE DRAWING  
TYCO NO 114-18361-1  
Fehlende Masse siehe Ausfuehrungsvorschrift  
TYCO Nr. 114-18361-1
  - FRAME SUITABLE FOR HOUSING  
TYCO DWG NO. 1355426  
Lochausschnitt passend zu Gehaeuse  
TYCO Zeichnung 1355426
  - FRAME SUITABLE FOR 2POS. PIG TAIL  
ACCORDING TYCO SPECIFICATION 108-18682  
Lochausschnitt passend zu 2pol. Pig Tail  
nach Spezifikation 108-18682

Z	A	QTY	DESCRIPTION	MATERIAL	SURFACE COLOR	POS
<del>2</del>	<del>A</del>	<del>2</del>	<del>LOCKING PIN</del>	<del>Ck75</del>	<del>Sn</del>	<del>2</del>
<del>1</del>	<del>A</del>	<del>1</del>	<del>FIBER OPTIC HEADER 2POL</del>	<del>PPA-GF25</del>	<del>-</del>	<del>1</del>
<del>2</del>	<del>A</del>	<del>2</del>	<del>LOCKING PIN</del>	<del>Ck75</del>	<del>Sn</del>	<del>2</del>
<del>1</del>	<del>A</del>	<del>1</del>	<del>FIBER OPTIC HEADER 2POL</del>	<del>PPA-GF25</del>	<del>-</del>	<del>1</del>
<del>2</del>	<del>A</del>	<del>2</del>	<del>LOCKING PIN</del>	<del>Ck75</del>	<del>Sn</del>	<del>2</del>
<del>1</del>	<del>A</del>	<del>1</del>	<del>FIBER OPTIC HEADER 2POL</del>	<del>PPA-GF25</del>	<del>-</del>	<del>1</del>
<del>2</del>	<del>A</del>	<del>2</del>	<del>LOCKING PIN</del>	<del>Ck75</del>	<del>Sn</del>	<del>2</del>
<del>1</del>	<del>A</del>	<del>1</del>	<del>FIBER OPTIC HEADER 2POL</del>	<del>PPA-GF25</del>	<del>BLACK</del>	<del>1</del>
COD.	TYCO ORDER NO	REV.	QTY	DESCRIPTION	MATERIAL	POS

THIS DRAWING IS A CONTROLLED DOCUMENT FOR TYCO ELECTRONICS CORPORATION IT IS SUBJECT TO CHANGE AND THE CONTROLLING ENGINEERING ORGANIZATION SHOULD BE CONTACTED FOR THE LATEST REVISION.  
DIESES ZEICHNUNGSABWÄRMUNG WIRD DURCH AMP INCORPORATED KONTROLLIERT. ÄNDERUNGEN, DIE DEN TECHNISCHEN STANDSTAND BEEINTRÄCHTIGEN, SIND VORBEHALTEN. DEN ÄWELLS LETZTUETZIGEN ÄNDERUNGSSTAND ERFAHREN SIE AUF ANFRAGE.

DIMENSIONS: MASSEINHEITEN: (MM)

TOLERANCES UNLESS OTHERWISE SPECIFIED: ALLGEMEINTOLERANZEN

0-PLC ±0.15  
1-PLC ±0.2  
2-PLC ±0.3  
3-PLC ±0.4  
4-PLC ±0.5  
ANGLES/WINKEL ±0.5°  
FINISH/OBERFLÄCHE/FARBE -

DWN	12SEP2002		tyco Electronics AMP GmbH	
CHK	12SEP2002		D - 64625 Bensheim	
NAME	FIBER OPTIC HEADER, 2POS. FIBER OPTIC Steckergehause, 2pol.			
PRODUCT SPEC	108-18698	SIZE	A2	RESTRICTED TO NUR FÜR
APPLICATION SPEC	114-18351	CAGE CODE	00779	DRAWING NO. ZEICHNUNGS-NR.
WEIGHT	4.7	DRAWING NO.	1534066	REV
CUSTOMER DRAWING	KUNDENZEICHNUNG	SCALE MASSSTAB	2:1	SHEET BLATT 1 OF VON 1