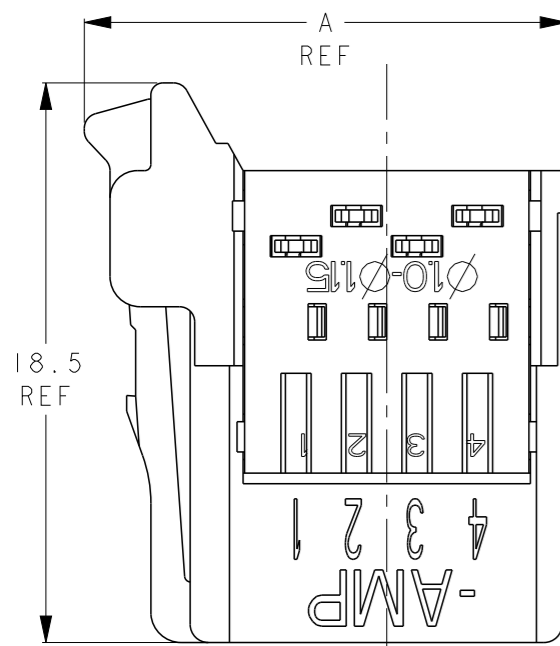


1473562-4: AS SHOWN
1473562-4: 本図

REVISIONS
変更

P	LTR	DESCRIPTION	DATE	DWN	APVD
	D	REVISED	01AUG2023	H.O	T.S



- ① : 材料: PLUG HOUSING: ガラス入り熱可塑性ポリエステル樹脂 94V-0 黒
HOLD HOUSING: ポリカーボネイト 94V-0 黄色: 0-、赤色: 1-、青色: 2-
コンタクト: 銅合金
- ② : メッキ: 全面Ni下地: 1.27μm以上
接点部: 金めっき 0.2μm以上
- ③ : X-5(5POS)と-7(7POS)は、回路番号6と8にコンタクトが装着されません
- ④ : プロダクションラインによってテートコードが記載されているものがあります。
テートコードの内容: 6桁
レーザーマーカによる印字
A 23 28 3
DAY OF A WEEK
WEEK(01-52 OR 53)
YEAR
プロダクションライン識別

- ① : MATERIAL: PLUG HOUSING: GLASS FILED THERMOPLASTIC, 94V-0, BLACK
HOLD HOUSING: PC, 94V-0, YELLOW: 0-, RED: 1-, BLUE: 2-
CONTACT: COPPER ALLOY
- ② : FINISH: UNDERPLATE: Ni 1.27μm min
CONTACT AREA: Au 0.2μm min
- ③ : X--5(5POS) AND X--7(7POS) DO NOT EQUIP WITH CONTACT OF CIRCUIT NO 6 AND 8.
- ④ : SOME PRODUCTION LINES HAVE DATE CODES LISTED.
DATE CODE: 6 DIGITS
SHALL BE MARKED BY LASER MARKER.
A 23 28 3
DAY OF A WEEK
WEEK(01-52 OR 53)
YEAR
PRODUCTION LINE NUMBER

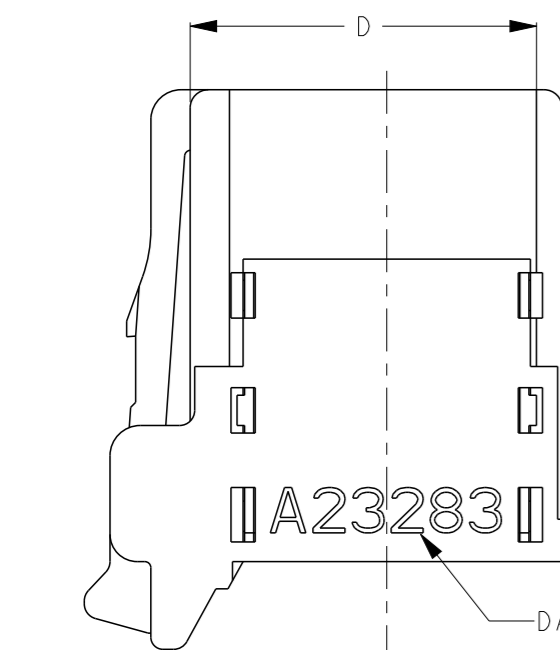
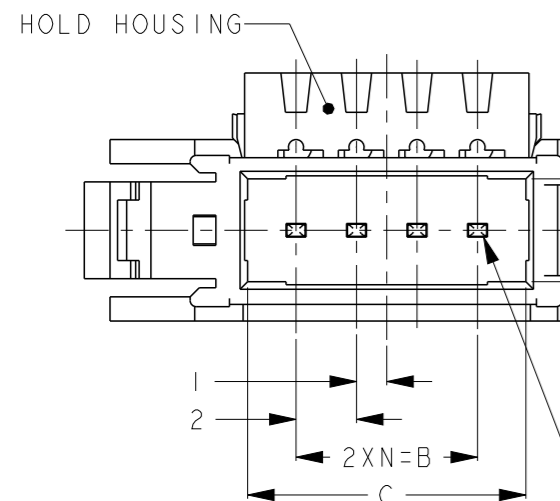


Table of Insulation Dia (Cable suitable for e-CON.)
被覆外径一覧表 (e-CON 適応電線)

HOLD HSG COLOR	INSULATION DIA	PART NUMBER	SHEET No
ORANGE	φ0.60~0.90	3-1473562-□	SEE SHEET 3
RED	φ0.90~1.00	1-1473562-□	SEE SHEET 1
YELLOW	φ1.00~1.15	1473562-□	SEE SHEET 1
BLUE	φ1.15~1.35	2-1473562-□	SEE SHEET 1
GREEN	φ1.35~1.60	4-1473562-□	SEE SHEET 2

BLUE	20.35	17.2	14	24.1	7	8	2-1473562-8
RED	20.35	17.2	14	24.1	7	8	1-1473562-8
YELLOW	20.35	17.2	14	24.1	7	8	1473562-8
BLUE	20.35	17.2	14	24.1	7	7	③ 2-1473562-7
RED	20.35	17.2	14	24.1	7	7	③ 1-1473562-7
YELLOW	20.35	17.2	14	24.1	7	7	③ 1473562-7
BLUE	16.35	13.2	10	20.1	5	6	2-1473562-6
RED	16.35	13.2	10	20.1	5	6	1-1473562-6
YELLOW	16.35	13.2	10	20.1	5	6	1473562-6
BLUE	16.35	13.2	10	20.1	5	5	③ 2-1473562-5
RED	16.35	13.2	10	20.1	5	5	③ 1-1473562-5
YELLOW	16.35	13.2	10	20.1	5	5	③ 1473562-5
BLUE	12.35	9.2	6	16.1	3	4	2-1473562-4
RED	12.35	9.2	6	16.1	3	4	1-1473562-4
YELLOW	12.35	9.2	6	16.1	3	4	1473562-4
BLUE	10.35	7.2	4	14.1	2	3	2-1473562-3
RED	10.35	7.2	4	14.1	2	3	1-1473562-3
YELLOW	10.35	7.2	4	14.1	2	3	1473562-3
HOLD HSG COLOR	D	C	B	A	N	POS	P/N

THIS DRAWING IS A CONTROLLED DOCUMENT.

DIMENSIONS: 単位: 概 mm	TOLERANCES UNLESS OTHERWISE SPECIFIED: 般公差
	0 PLC ±-
	1 PLC ±- ±0.2
	2 PLC ±- ±3°
	3 PLC ±-
	4 PLC ±-
	ANGLES ±-
MATERIAL 材料	FINISH 仕上

DWN	IOSEP2001
D.MITSUGI	
CHK	IOSEP2001
S.MANABE	
APVD	IOSEP2001
S.MANABE	
PRODUCT SPEC	108-5765
製品規格	
APPLICATION SPEC	
取付適用規格	
WEIGHT	-

WIRE RANGE
絶縁電線断面積
SEE 108-5765

INSULATION DIA
被覆外径

TE TE Connectivity

NAME
名称
PLUG ASSY
FOR e-CON
- RITS CONN. -

SIZE	CAGE CODE	DRAWING NO 番号	RESTRICTED TO
A3	00779	C-1473562	-

CUSTOMER DRAWING

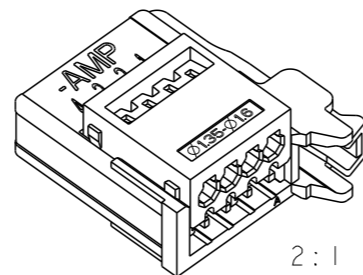
SCALE
尺度
4:1

SHEET
1 OF 3

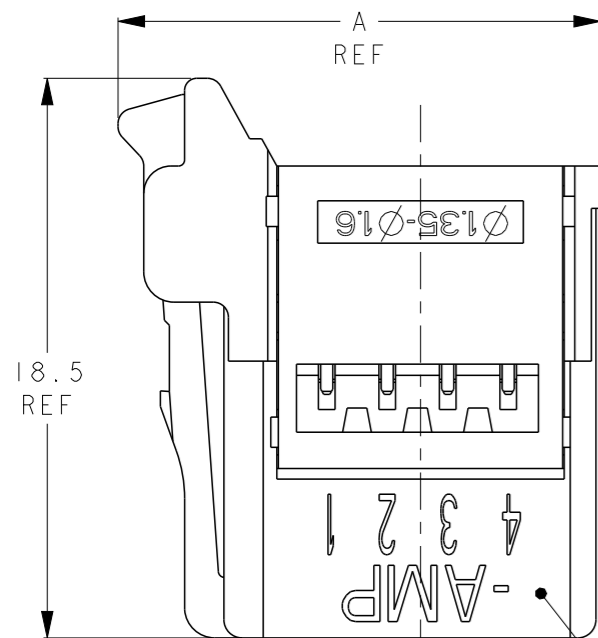
REV
D

取扱説明書 (Instruction Sheet): 411-78014

P	LTR	DESCRIPTION	ECN	DATE	DWN	APVD



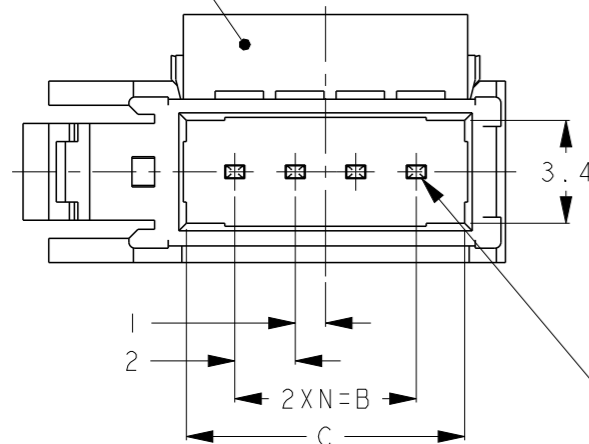
4-1473562-4: AS SHOWN
4-1473562-4: 本図



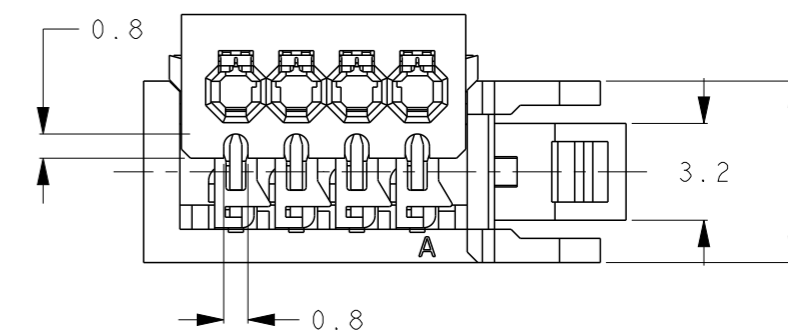
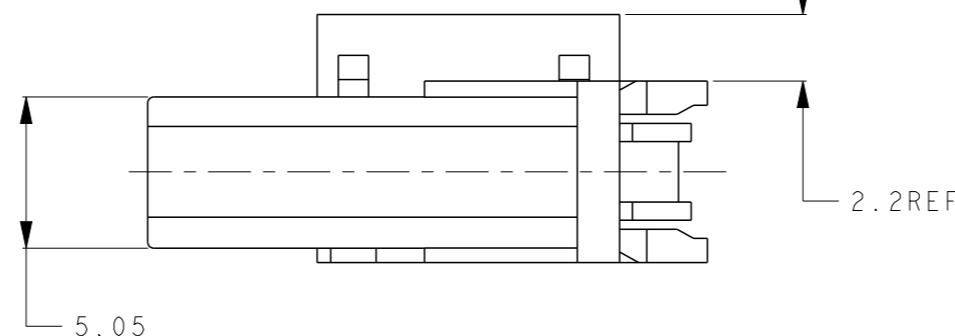
- ① : 材料: PLUG HOUSING: ガラス入り熱可塑性ポリエステル樹脂 94V-0 黒
HOLD HOUSING: ポリカーボネイト 94V-0 緑色: 4-
コンタクト: 銅合金
- ② : メッキ: 全面Ni下地: 1.27μm以上
接点部: 金めっき 0.2μm以上
- ③ : -5 (5 POS) と -7 (7 POS) は、回路番号6と8にコンタクトが装着されません
- ④ : プロダクションラインによってテートコードが記載されているものがあります。
テートコードの内容: 6桁
レーザーマーカによる印字
A 23 28 3
DAY OF A WEEK
WEEK (01-52 OR 53)
YEAR
プロダクションライン識別

- ① . MATERIAL: PLUG HOUSING : GLASS FILED THERMOPLASTIC, 94V-0, BLACK
HOLD HOUSING : PC, 94V-0, GREEN: 4-
CONTACT : COPPER ALLOY
- ② . FINISH: UNDERPLATE : Ni 1.27μm min
CONTACT AREA : Au 0.2μm min
- ③ . X--5 (5 POS) AND X--7 (7 POS) DO NOT EQUIP WITH CONTACT OF CIRCUIT NO 6 AND 8.
- ④ . SOME PRODUCTION LINES HAVE DATE CODES LISTED.
DATE CODE : 6 DIGITS
SHALL BE MARKED BY LASER MARKER.
A 23 28 3
DAY OF A WEEK
WEEK (01-52 OR 53)
YEAR
PRODUCTION LINE NUMBER

HOLD HOUSING PLUG HOUSING

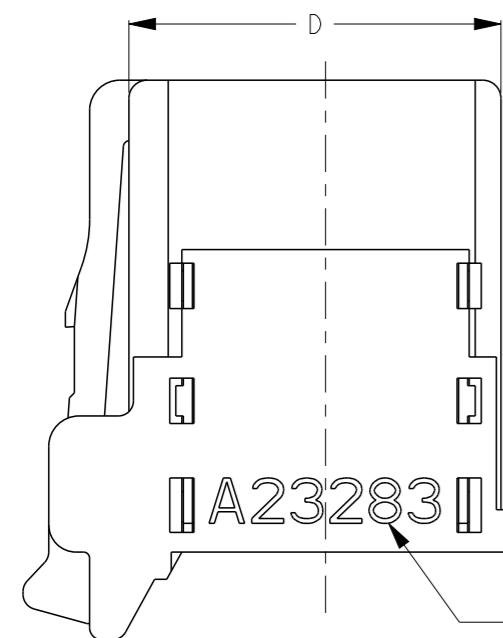


PLUG CONTACT



HOLD HSG COLOR	D	C	B	A	N	POS.	PART NUMBER
GREEN	20.35	17.2	14	24.1	7	8	4-1473562-8
	20.35	17.2	14	24.1	7	7	③4-1473562-7
	16.35	13.2	10	20.1	5	6	4-1473562-6
	16.35	13.2	10	20.1	5	5	③4-1473562-5
	12.35	9.2	6	16.1	3	4	4-1473562-4
10.35	7.2	4	14.1	2	3	4-1473562-3	

取扱説明書 (Instruction Sheet): 411-78014



DATE CODE ④

THIS DRAWING IS A CONTROLLED DOCUMENT.

DIMENSIONS: 単位: 概 mm	TOLERANCES UNLESS OTHERWISE SPECIFIED: 一般公差 0 PLC ±- 1 PLC ±- ±0.2 2 PLC ±- ±3° 3 PLC ±- 4 PLC ±- ANGLES ±-
MATERIAL 材料	FINISH 仕上

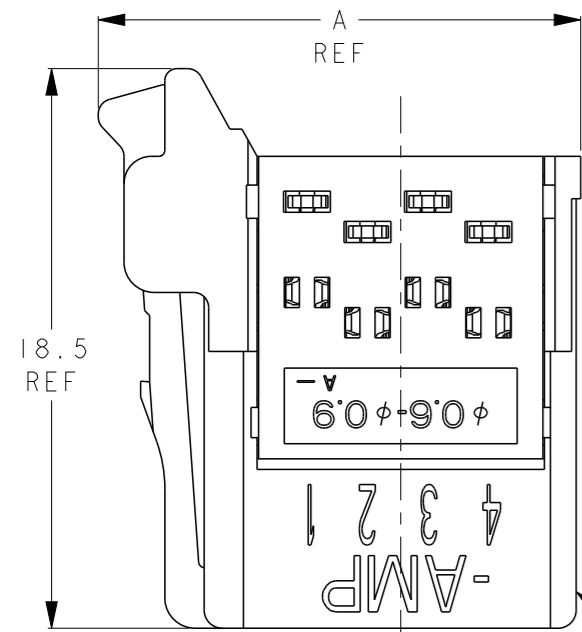
DWN K. RIKU 26DEC02	CHK D. MITSUGI 26DEC02	APVD S. MANABE 26DEC02
PRODUCT SPEC 製品規格 108-5765		
APPLICATION SPEC 取付適用規格 -		
WEIGHT -		
CUSTOMER DRAWING		

TE TE Connectivity			
NAME 名称 PLUG ASSY FOR e-CON - RITS CONN. -			
SIZE A3	CAGE CODE 00779	DRAWING NO 番号 C-1473562	RESTRICTED TO -
SCALE 尺度 3:1		SHEET 2 OF 3	REV D

3-1473562-4 : AS SHOWN
 3-1473562-4 : 本図

REVISIONS
 変更

P	LTR	DESCRIPTION	ECN	DATE	DWN	APVD
		SEE SHEET 1 OF 3				



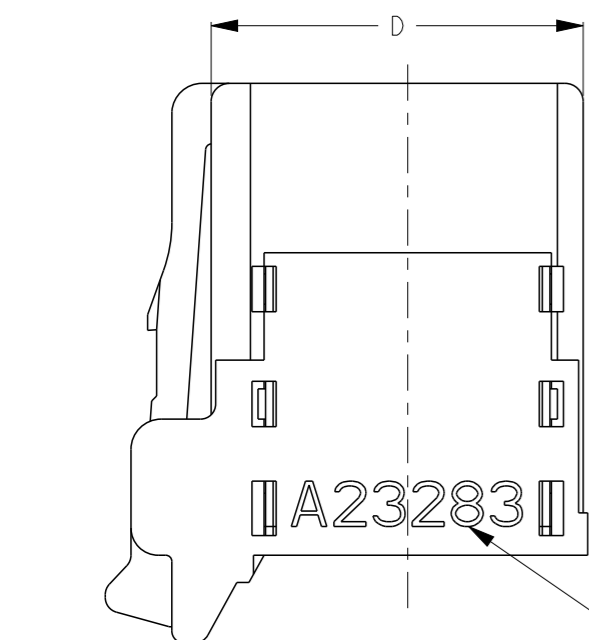
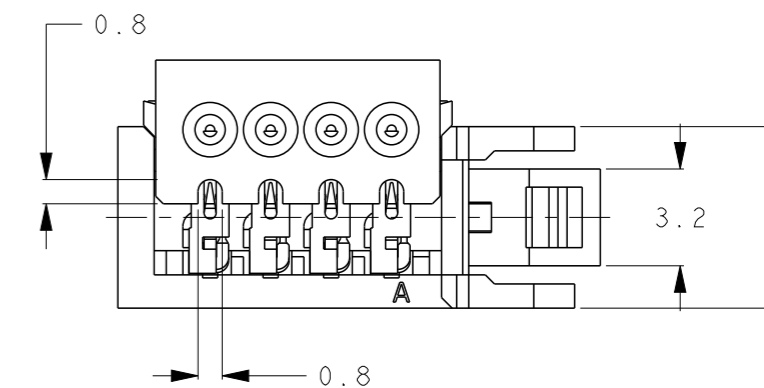
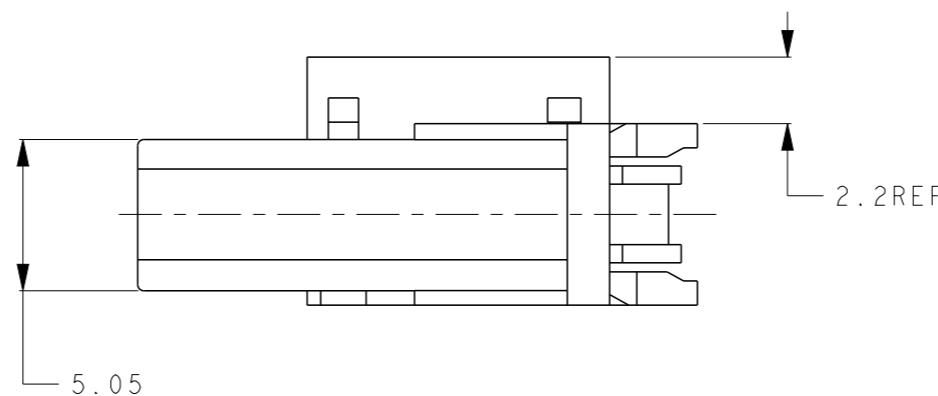
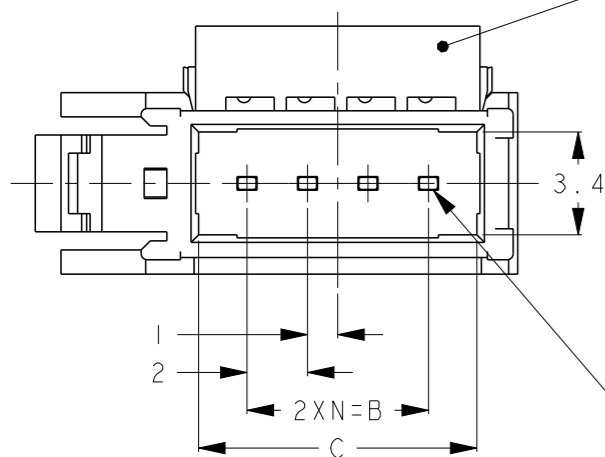
- ① : 材料: PLUG HOUSING : ガラス入り熱可塑性ポリエステル樹脂 94V-0 黒
 HOLD HOUSING : ポリカーボネイト 94V-0 オレンジ色: 3-
 コンタクト: 銅合金
- ② : メッキ: 全面Ni下地: 1.27μm以上
 接点部: 金めっき 0.2μm以上
- ③ : X--5(5POS)とX--7(7POS)は、回路番号6と8にコンタクトが装着されません
- ④ : プロダクションラインによってアートコードが記載されているものがあります。
 アートコードの内容 : 6桁
 レーザーマーカによる印字
 A 23 28 3
 DAY OF A WEEK
 WEEK(01-52 OR 53)
 YEAR
 プロダクションライン識別

- ① : MATERIAL: PLUG HOUSING : GLASS FILED THERMOPLASTIC, 94V-0, BLACK
 HOLD HOUSING : PC, 94V-0, ORANGE: 3-
 CONTACT : COPPER ALLOY
- ② : FINISH: UNDERPLATE : Ni 1.27μm min
 CONTACT AREA : Au 0.2μm min
- ③ : X--5(5POS) AND X--7(7POS) DO NOT EQUIP WITH CONTACT OF CIRCUIT NO 6 AND 8.
- ④ : SOME PRODUCTION LINES HAVE DATE CODES LISTED.
 DATE CODE : 6 DIGITS
 SHALL BE MARKED BY LASER MARKER.
 A 23 28 3
 DAY OF A WEEK
 WEEK(01-52 OR 53)
 YEAR
 PRODUCTION LINE NUMBER

PLUG HOUSING

HOLD HOUSING

PLUG CONTACT



DATE CODE ④

取扱説明書 (Instruction Sheet): 411-78014

ORANGE	20.35	17.2	14	24.1	7	8	3-1473562-8
	20.35	17.2	14	24.1	7	7	③ 3-1473562-7
	16.35	13.2	10	20.1	5	6	3-1473562-6
	16.35	13.2	10	20.1	5	5	③ 3-1473562-5
	12.35	9.2	6	16.1	3	4	3-1473562-4
	10.35	7.2	4	14.1	2	3	3-1473562-3
HOLD HSG COLOR	D	C	B	A	N	POS.	P/N

THIS DRAWING IS A CONTROLLED DOCUMENT.		DWN S. YOKOZEKI 21 JAN '03		
DIMENSIONS: 単位: 耗 mm		CHK D. MITSUGI 30 JAN '03		
TOLERANCES UNLESS OTHERWISE SPECIFIED: 一般公差		APVD S. MANABE 30 JAN '03	NAME 名称 PLUG ASSY FOR e-CON - RITS CONN. -	
0 PLC ±0.2 1 PLC ±0.2 2 PLC ±0.2 3 PLC ±0.2 4 PLC ±0.2 ANGLES ±		PRODUCT SPEC 製品規格 108-5765	SIZE A300779	
MATERIAL 材料		APPLICATION SPEC 取付適用規格 -	DRAWING NO 番号 C=1473562	
FINISH 仕上		WEIGHT -	RESTRICTED TO -	
①		CUSTOMER DRAWING		SCALE 尺度 3:1
②		SHEET 3 OF 3		REV D