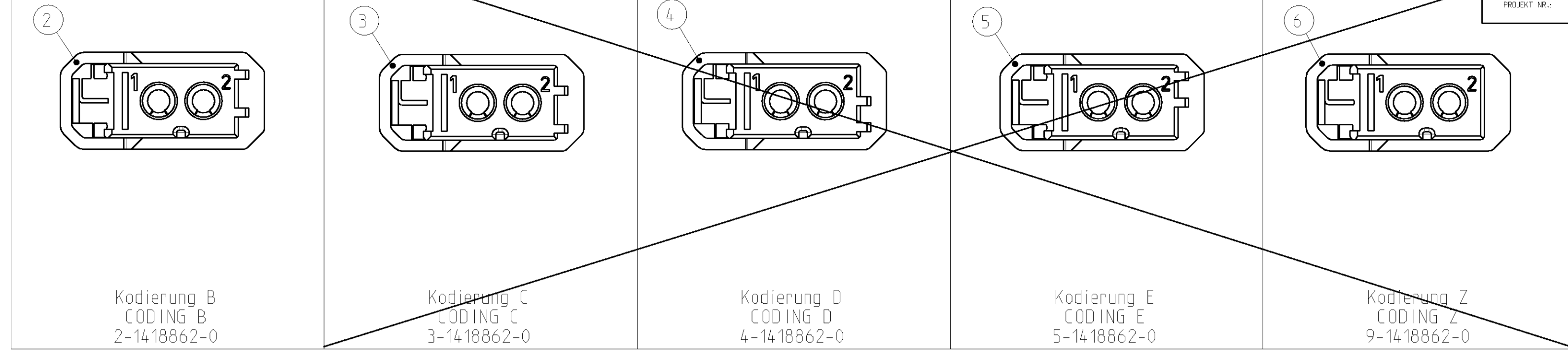


LOC	DIST	REV	DATE	BY	APPV
A1	-	A	11FEB2003	JH	JH
A1	-	A1	22OCT2003	JH	JH
A2	-	A2	01SEP2004	JH	JH



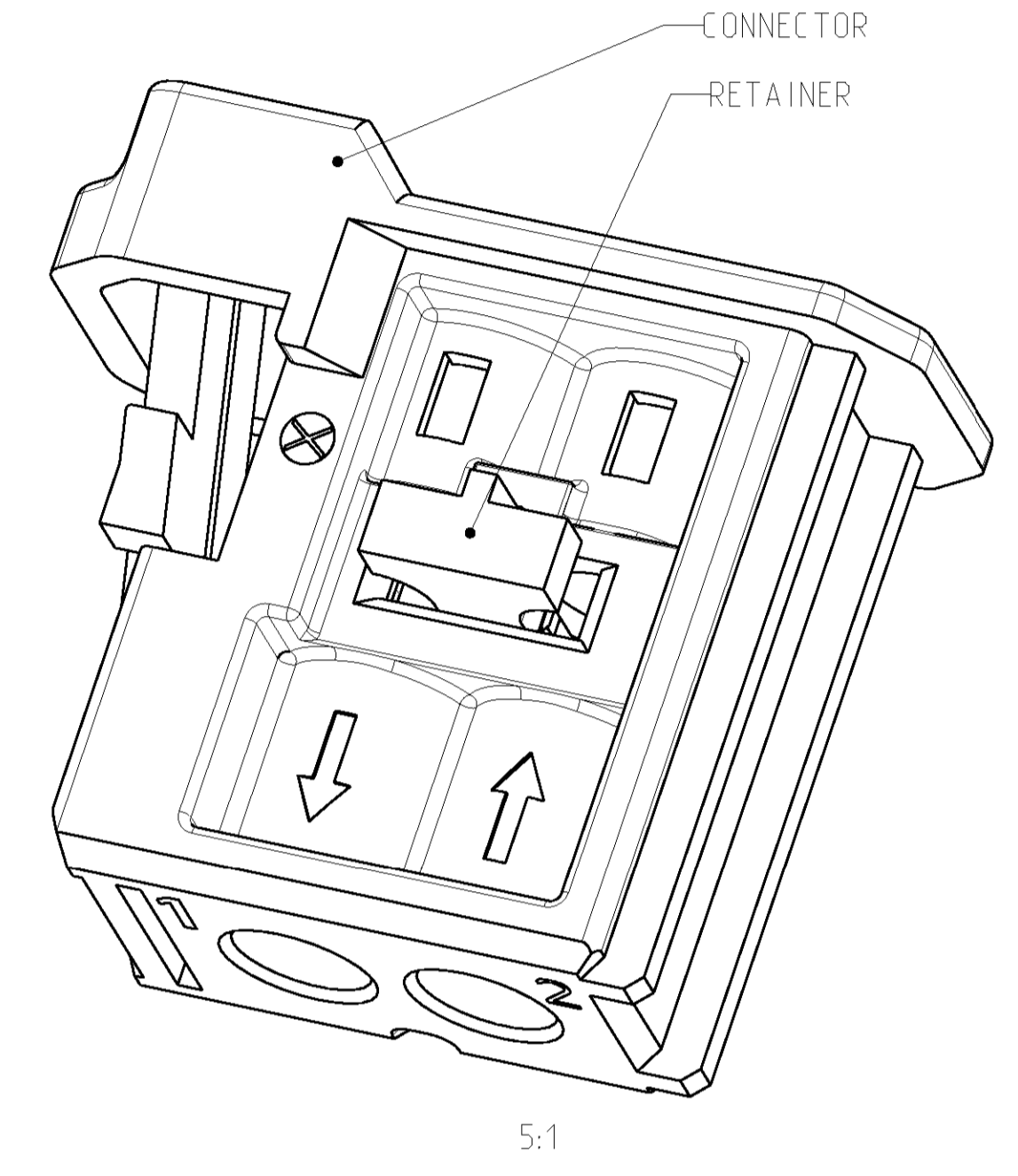
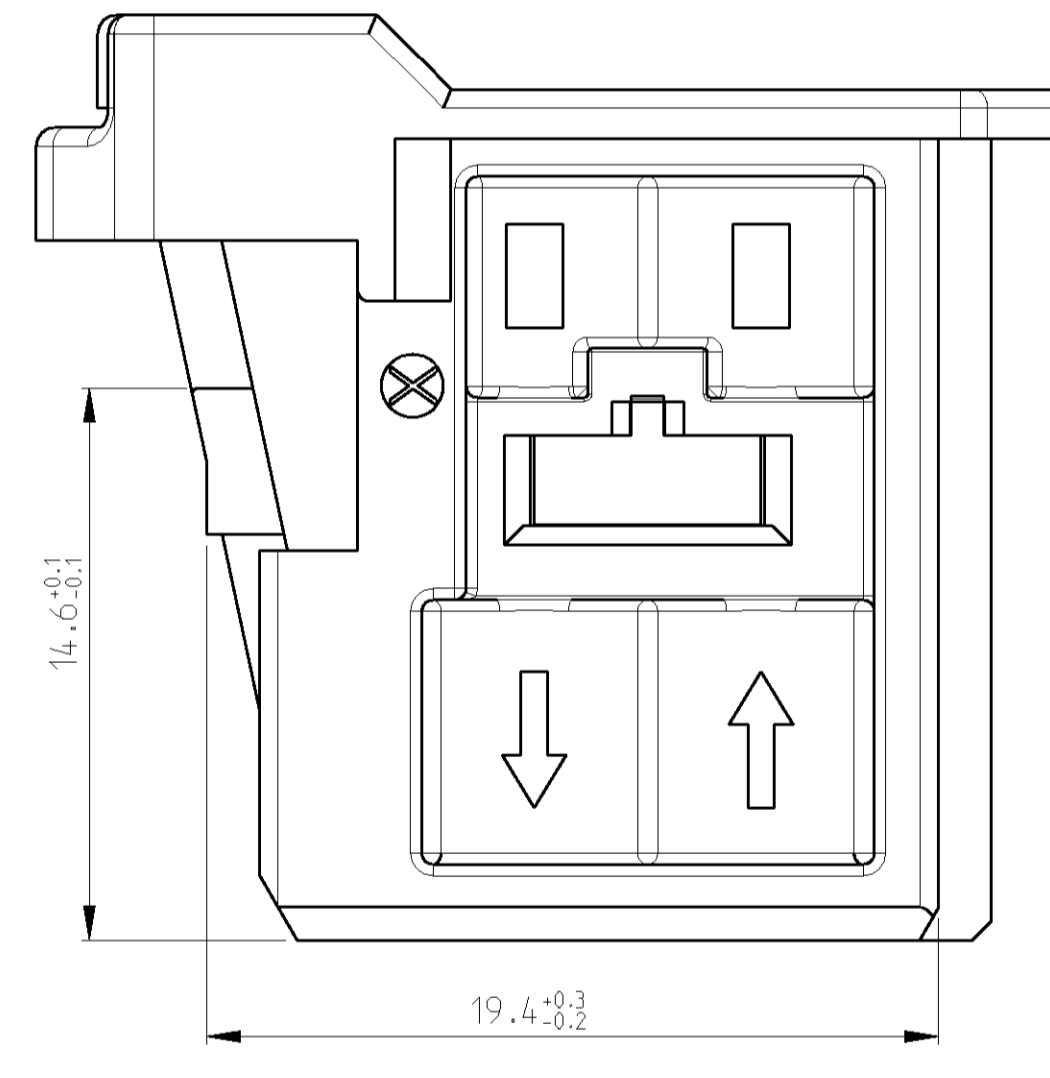
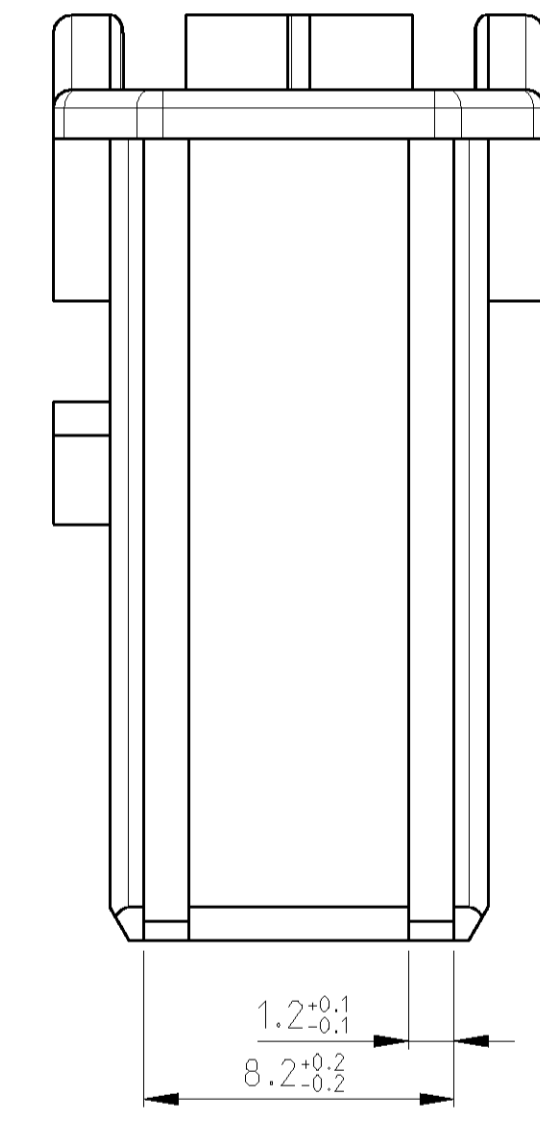
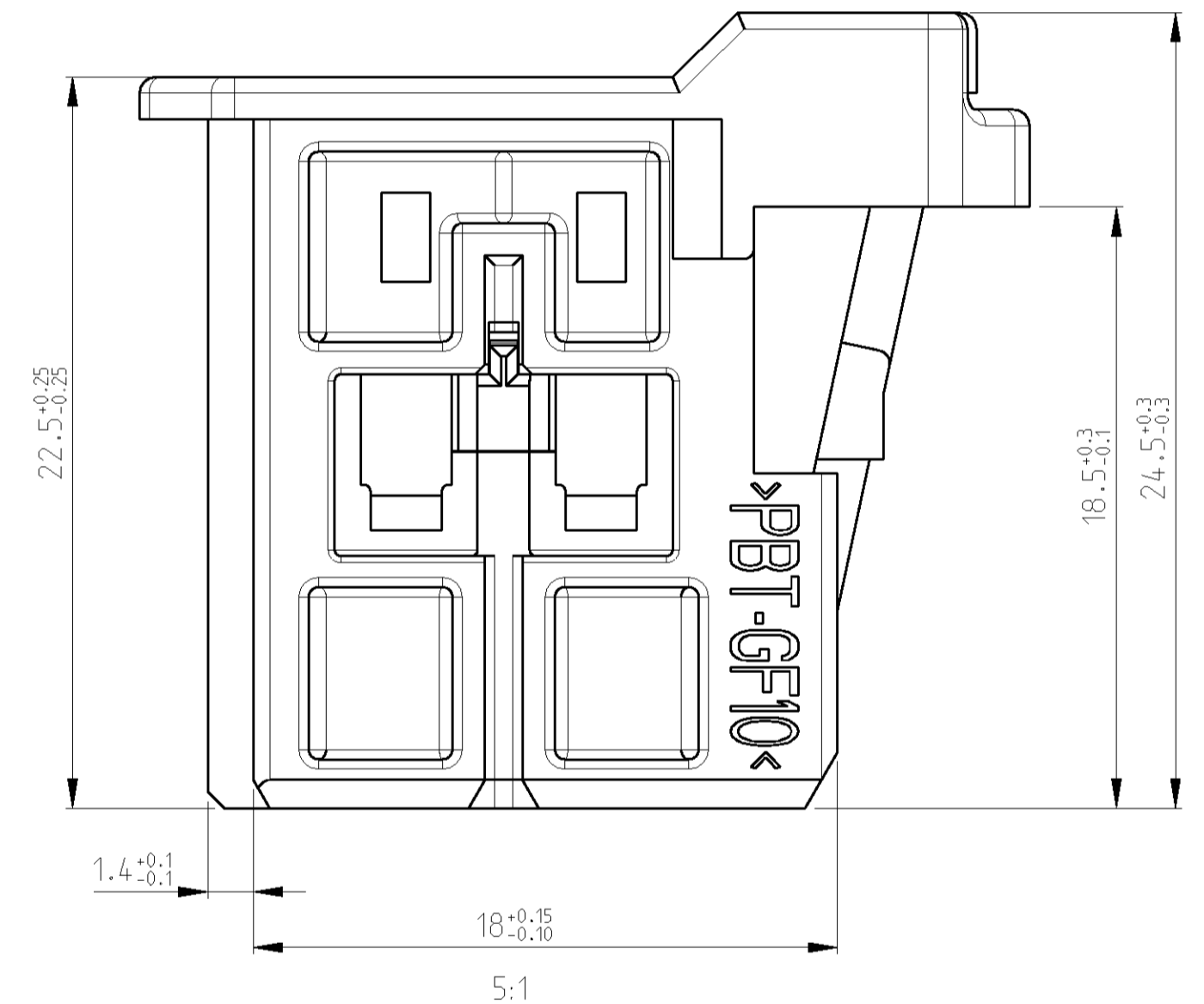
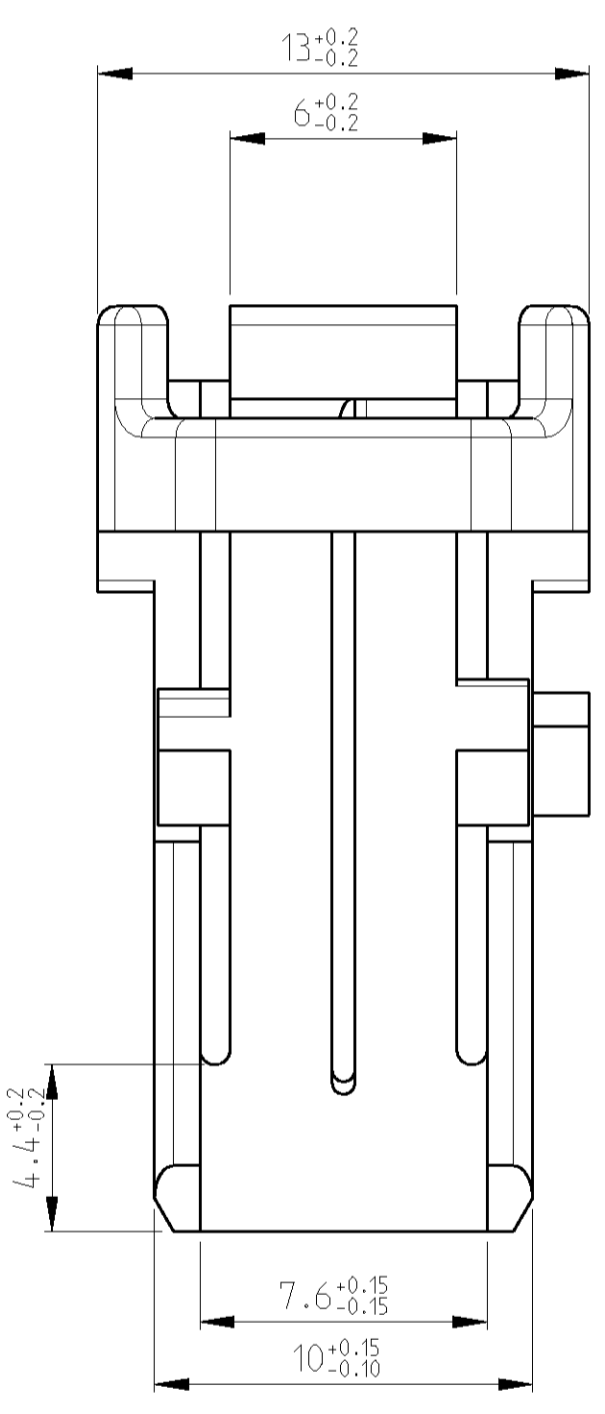
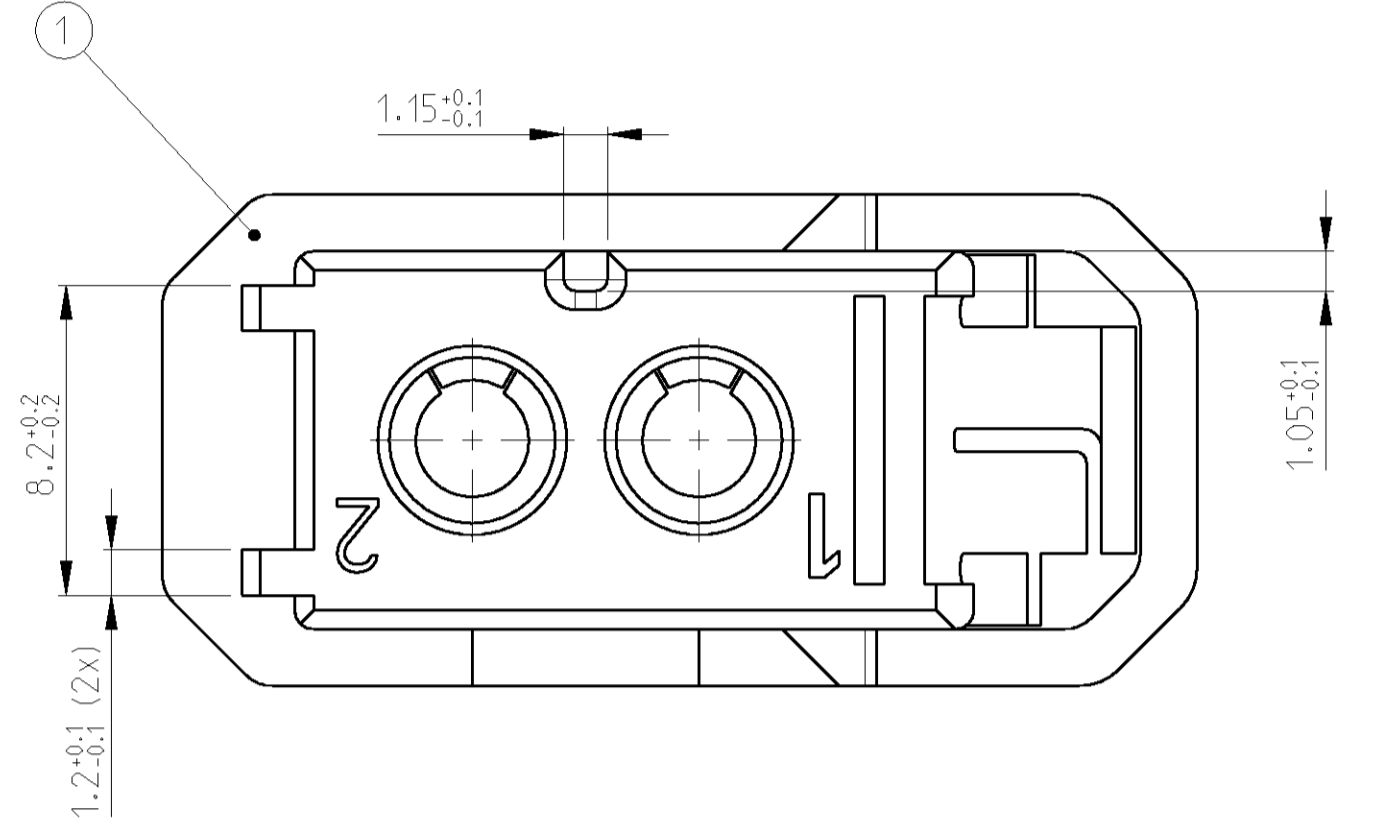
Kodierung B
CODING B
2-1418862-0

Kodierung C
CODING C
3-1418862-0

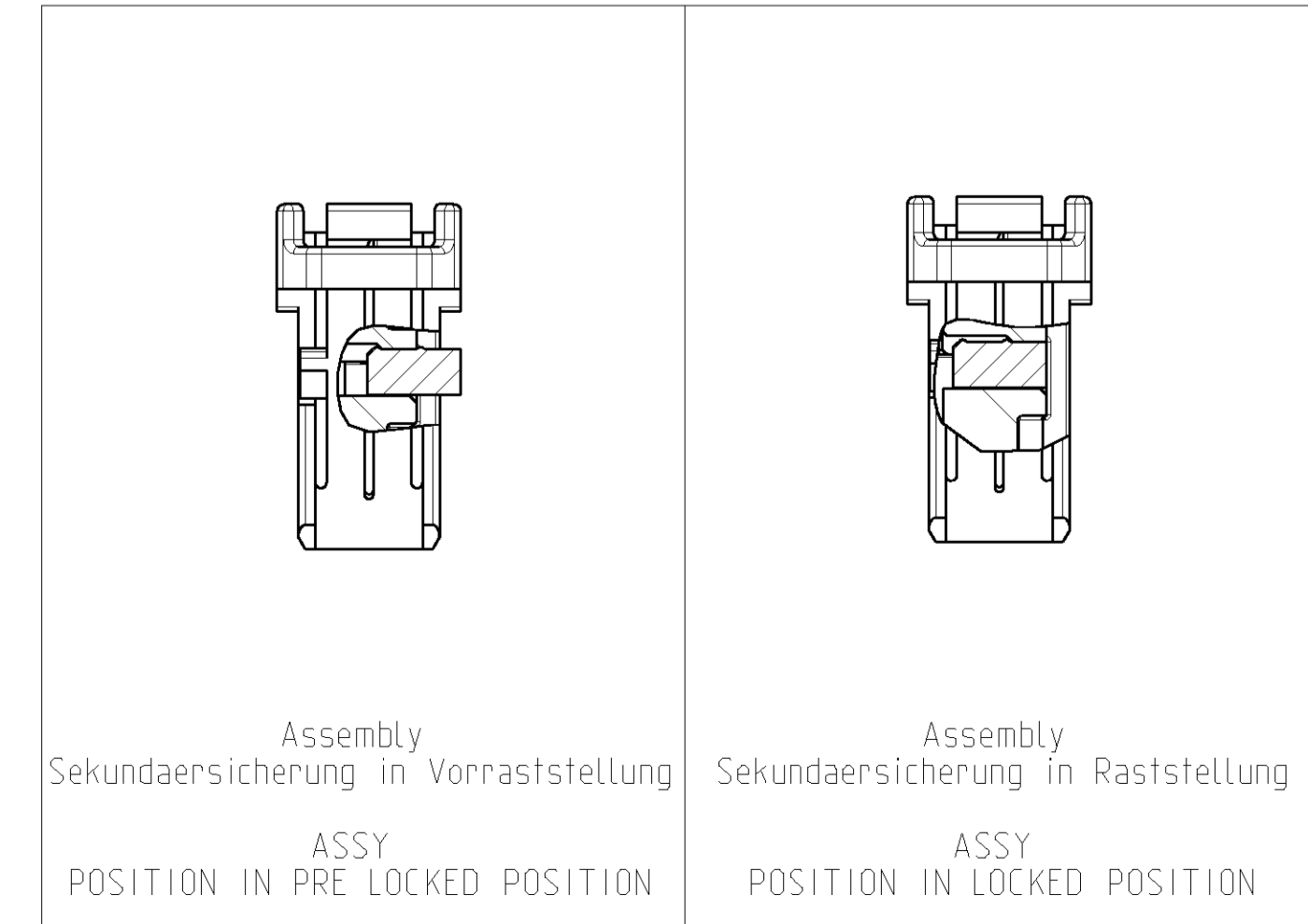
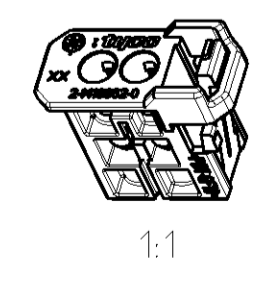
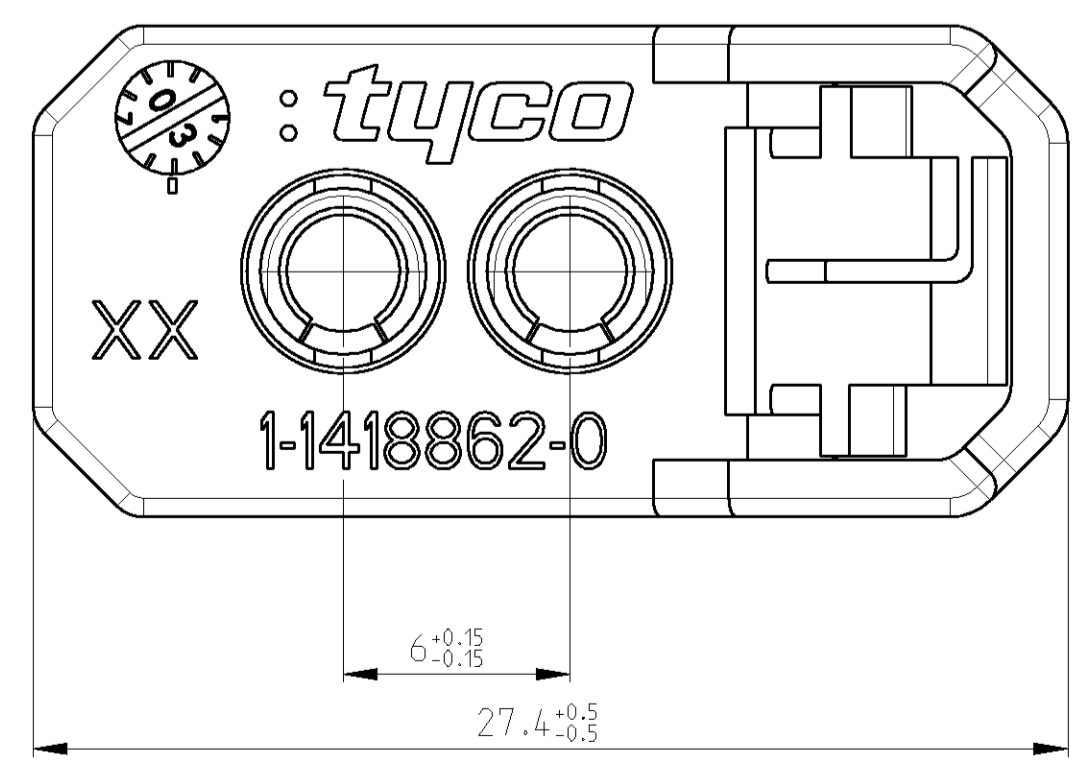
Kodierung D
CODING D
4-1418862-0

Kodierung E
CODING E
5-1418862-0

Kodierung Z
CODING Z
9-1418862-0



- Bemerkungen / NOTES
- Zu verwenden mit PN 1394916 Kodierung siehe Tabelle
USED WITH PN 1394916 CODING SEE TABLE
 - Kodierung A wie gezeichnet
CODING A AS SHOWN
 - Lieferung in Vorraststellung
DELIVERY RETAINER IN PRE LOCKED POSITION
 - Verpackung: Schuetztgut im Karton
PACKING: LOOSE PIECE IN CARTON
 - Massgebend ist der deutsche Text
ONLY THE GERMAN-LANGUAGE SHALL BE BINDING
 - Passend zu Kontakt
SUITABLE FOR CONTACT : 1534554



TYCO PART NO	REV	COD.	QTY	DESCRIPTION	COLOUR	Passend zu: SUITABLE FOR:	ITEM NO
9-1418862-0	-	Z				X-1394916-X	6
5-1418862-0	-	E				5-1394916-X	5
4-1418862-0	-	D				4-1394916-X	4
3-1418862-0	-	C				3-1394916-X	3
2-1418862-0	A	B	1	RETAINER	BLUE	2-1394916-X	2
1-1418862-0	A	A	1	RETAINER	BLUE	1-1394916-X	1
			1	CONNECTOR	BLACK		

DIMENSIONS: MASSENHEITEN: (mm)		TOLERANCES, UNLESS OTHERWISE SPECIFIED: ALLGEMEINTOLERANZEN		DWN P.Riedel 11Feb2003 CBY J.Hahn 14Feb2003		Tyco Electronics AMP GmbH D - 64625 Bensheim	
PRODUCT SPEC 1 PLC # 2 PLC # 3 PLC # 4 PLC #		APPLICATION SPEC VERARBEITUNGSPEC. 114-18351		NAME 2 POS FIBER HARNESS CONNECTOR 2 pol LWL Kupplung		SCALE 5:1	
MATERIAL PBT GF 10		FINISH/FARBEN/FARBE -		WEIGHT 3.25 g		DRAWING NO. 1418862	
CUSTOMER DRAWING				SHEET 1 OF 1		REV. A2	