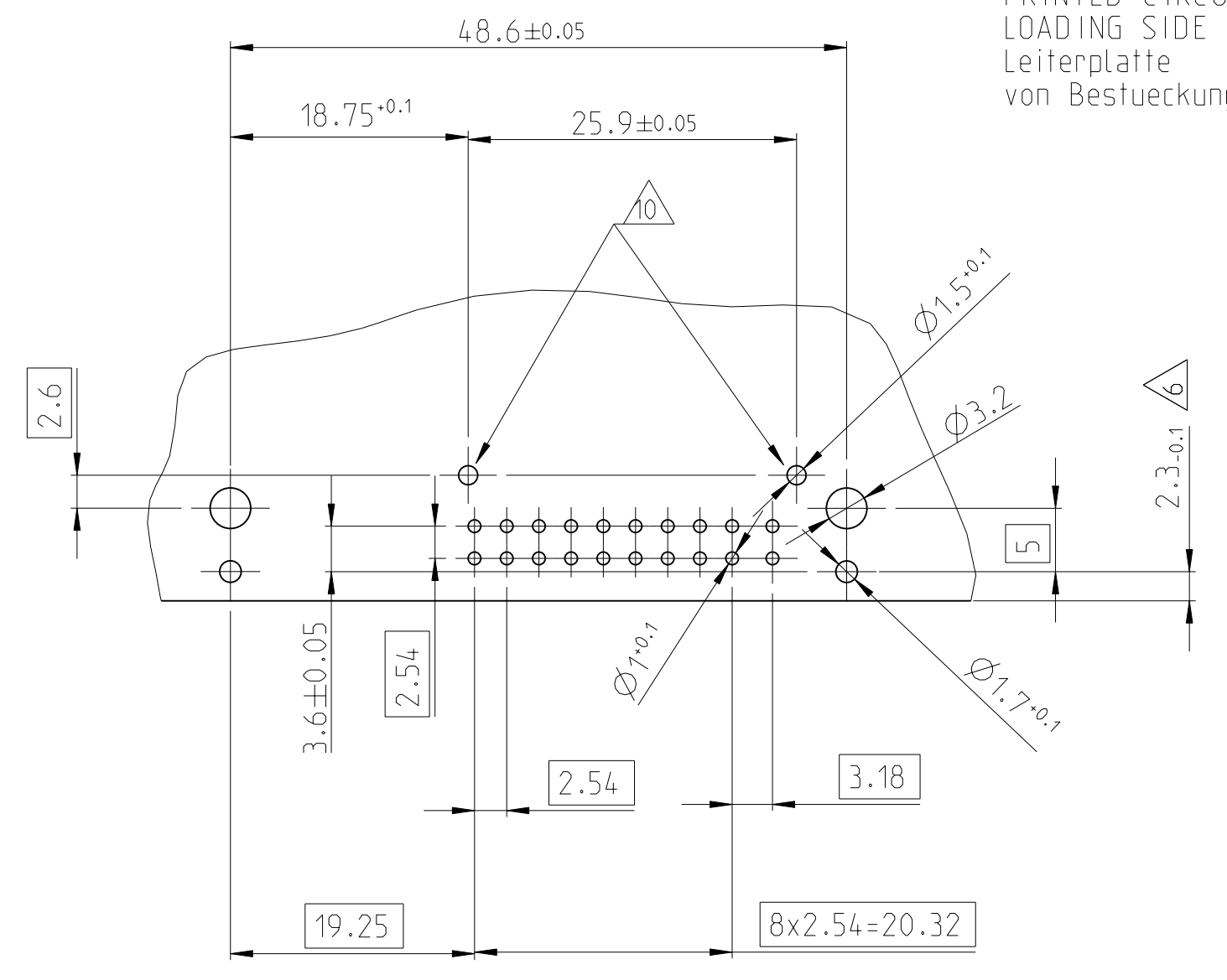


LOC	DIST	REV	DATE	BY	CHK	APPV
A1	-	E2	11DEC2009	MS	ZS	

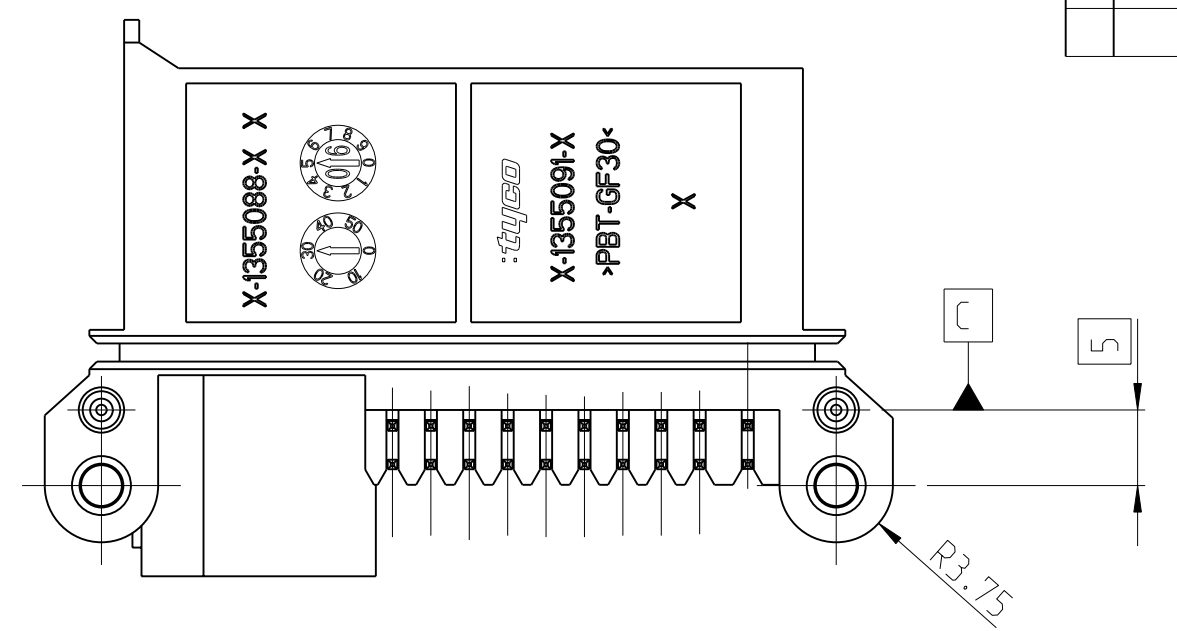
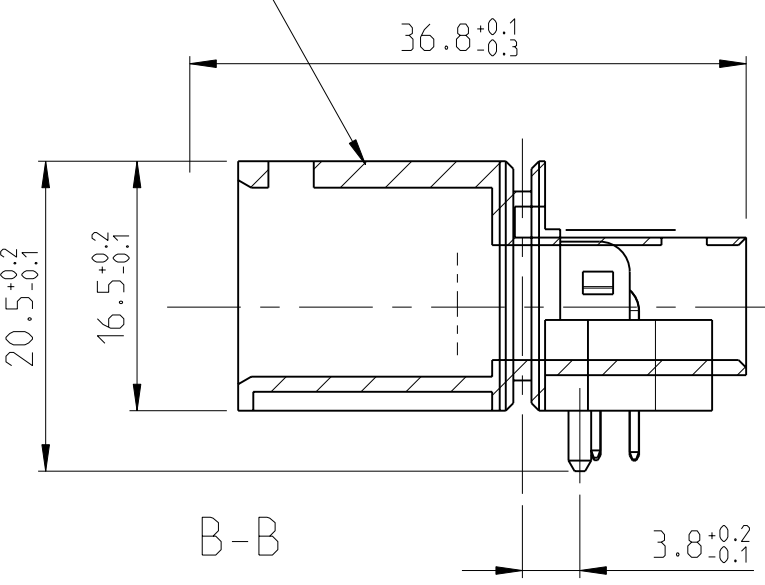
REVISIONS
 ANDÄNDERUNGEN
 DESCRIPTION
 BESCHREIBUNG

PROJECT NR.: 98-52009
 ECR-09-026985

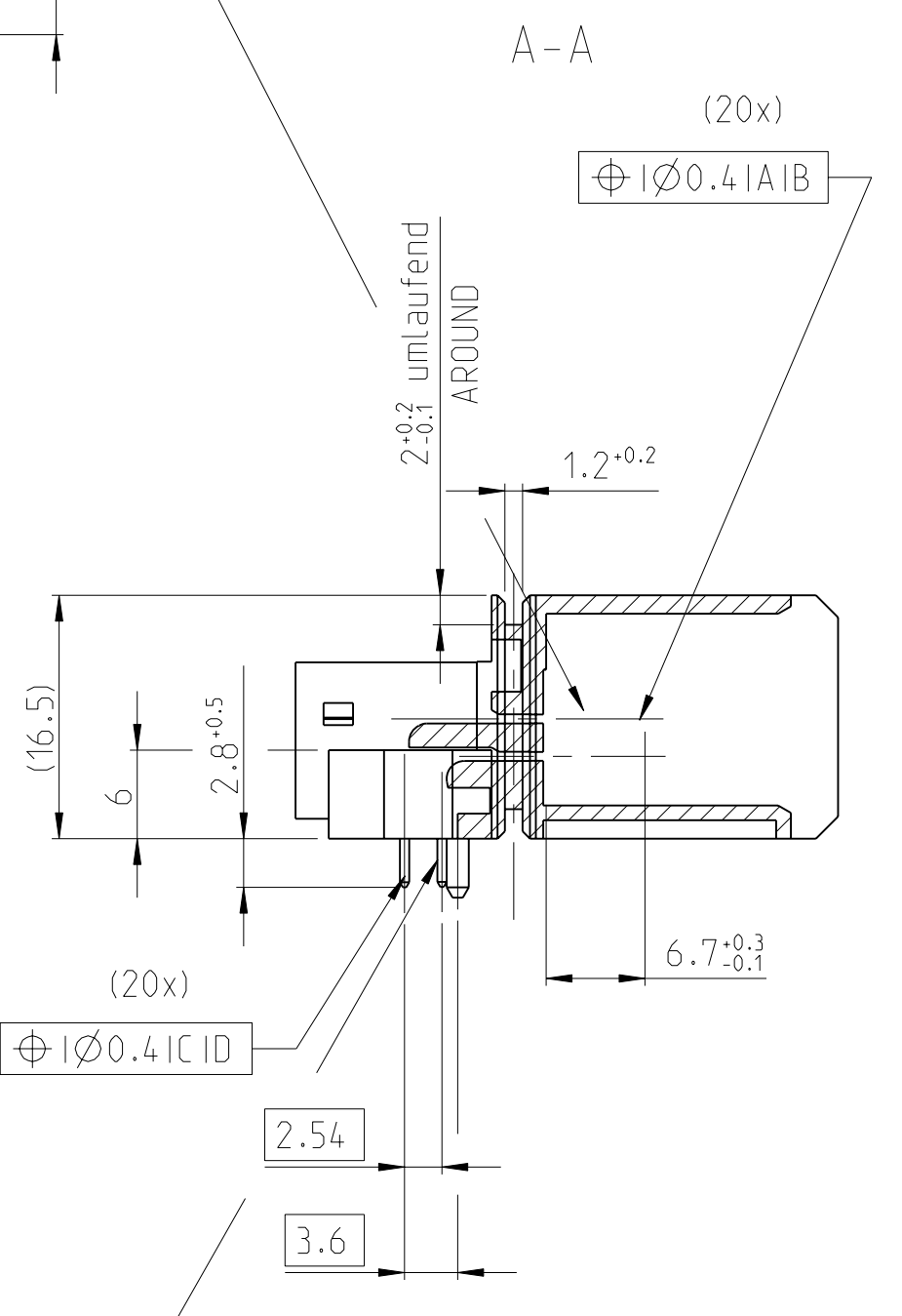
PRINTED CIRCUIT BOARD
 LOADING SIDE
 Leiterplatte
 von Bestueckungsseite



Stiftwanne/PIN HOUSING
 Material: PBT-GF30
 Farbe: siehe Tabelle
 COLOR: SEE TABLE

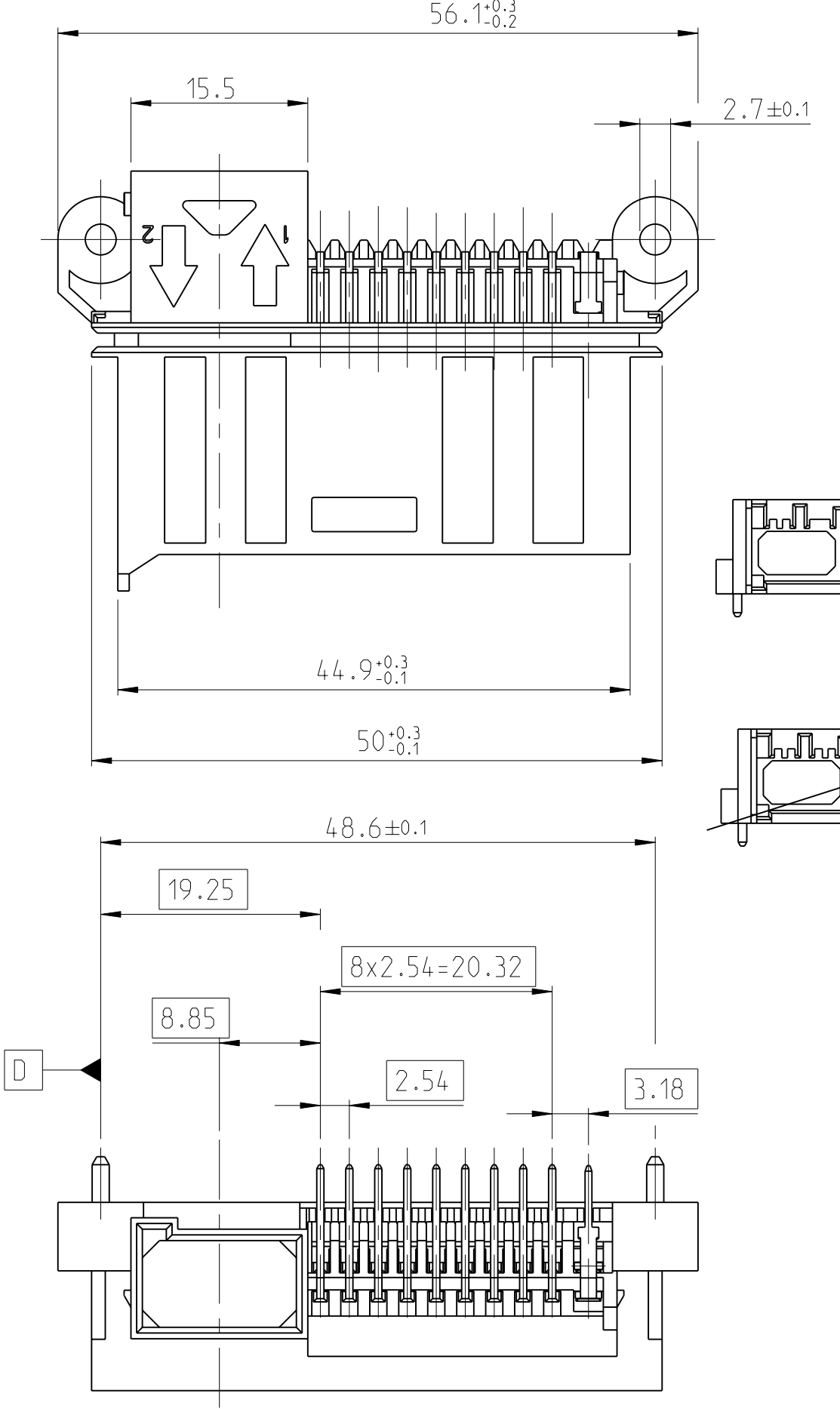
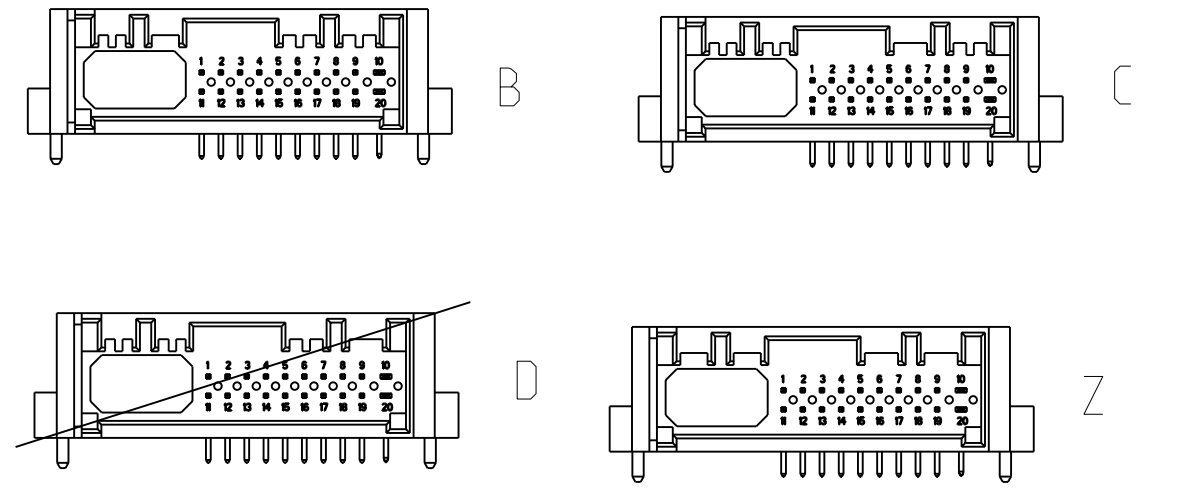


2/4 Kontaktstift/CONTACT PIN
 siehe Zeichnung AMP 114-18063
 Oberfläche: verzinkt
 SURFACE: TINNED



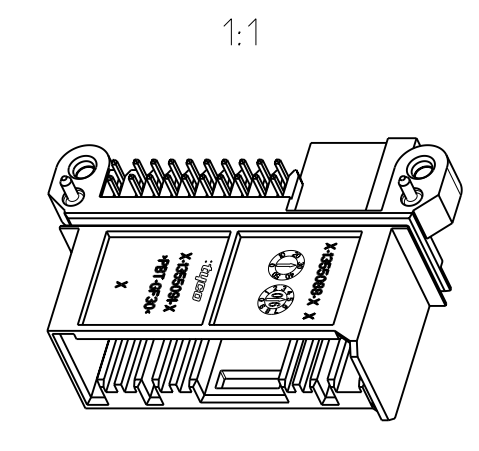
3/5 Kontaktstift/CONTACT PIN
 siehe Zeichnung AMP 114-18063
 Oberfläche: verzinkt
 SURFACE: TINNED

Kodierungen
 CODINGS
 1:1



- NOTES
 Bemerkungen
- 1 Lötbarkeit gemäss DIN IEC 68 Teil 2-20, Alterung 3
 SOLDERABILITY ACCORDING DIN IEC 68 PART 2-20 AGEING 3
 - 2 Kontaktausdrückkraft >25N mit Vorschub 25mm/min fuer 0.63mm Pins
 Kontaktausdrückkraft >40N mit Vorschub 25mm/min fuer 1.50mm Pins
 PRESS OUT FORCE >25N WITH 25 mm/min FOR 0.63mm PINS
 PRESS OUT FORCE >40N WITH 25 mm/min FOR 1.50mm PINS
 - 3 Verpackung: in Produkttraeger
 PACKING: IN TRAY
 - 4 Kodierung A wie gezeichnet
 CODING A AS SHOWN
- 5 DIN 16901-140
 DIN 16901-140
- 6 Mass 2.3 -0.1 erforderlich bei Nutzung der umlaufenden Nut
 DIMENSION 2.3 -0.1 FUNCTION WITH ACCORDING GROOVE
- 7 Einzelheiten der Ausfuehrung bleiben dem Hersteller ueberlassen
 DETAILS OF DESIGN ARE LEFT TO MANUFACTURER
- 8 Massgebend ist nur der deutsche Text
 ONLY THE GERMAN-LANGUAGE SHALL BE BINDING
- 9 Zulaessiger Regeneratanteil max. 25%
 RECYCLED MATERIAL MAX. 25% PERMISSIBLE
- 10 Massestuetzpunkte fuer Schirmblech
 MASS BASES FOR SHIELD
- E2 11 Hierzu gehoert 2 pol. Pig Tail nach TE Spezifikation 108-94228
 SUITABLE FOR 2 POS. Pig TAIL ACCORDING TO TE SPECIFICATION 108-94228
- 12 Bestell-Nr. nur fuer Fa. TEMIC
 ORDER NUMBER FOR TEMIC ONLY

TE BESTELL-NR. ORDER NO.	REV.	KOD. COD.	POS.	STK. QTY.	BENENNUNG DESCRIPTION	OBERFLAECHE SURFACE	FARBE/COLOR	ART KIND	GRAMM GEWICHT WEIGHT	Passend zu: SUITABLE FOR:	MADE FROM
1-1355091-3		A	A	-	-	-	-	-	-	-	1-1355091-2
9-1355091-2		E	Z	5	1	Kontakt/Tab	verzinkt/TIN	-	-	9-1355796-1	SERIES MOLD
				4	1	Kontakt/Tab	verzinkt/TIN	-	-	4-1355796-1	
				3	9	Kontaktstift/CONTACT PIN	verzinkt/TIN	K	11.2	3-1355796-1	
				2	9	Kontaktstift/CONTACT PIN	verzinkt/TIN	-	-	2-1355796-1	
				1	1	Stiftwanne, 18*2*2-polig/PIN HOUSING	wasserblau/WATER BLUE	-	-	1-1355796-1	
4-1355091-2		-	D	5	1	Kontakt/Tab	verzinkt/TIN	-	-	4-1355796-1	
				4	1	Kontakt/Tab	verzinkt/TIN	-	-	4-1355796-1	
				3	9	Kontaktstift/CONTACT PIN	verzinkt/TIN	-	-	9-1355796-1	
				2	9	Kontaktstift/CONTACT PIN	verzinkt/TIN	-	-	9-1355796-1	
				1	1	Stiftwanne, 18*2*2-polig/PIN HOUSING	bordeauxviolett/VIOLET	-	-	-	
3-1355091-2		E	C	5	1	Kontakt/Tab	verzinkt/TIN	-	-	3-1355796-1	
				4	1	Kontakt/Tab	verzinkt/TIN	-	-	9-1355796-1	
				3	9	Kontaktstift/CONTACT PIN	verzinkt/TIN	-	-	9-1355796-1	
				2	9	Kontaktstift/CONTACT PIN	verzinkt/TIN	-	-	9-1355796-1	
				1	1	Stiftwanne, 18*2*2-polig/PIN HOUSING	blau/BLEUE	-	-	-	
2-1355091-2		E	B	5	1	Kontakt/Tab	verzinkt/TIN	-	-	2-1355796-1	
				4	1	Kontakt/Tab	verzinkt/TIN	-	-	9-1355796-1	
				3	9	Kontaktstift/CONTACT PIN	verzinkt/TIN	-	-	9-1355796-1	
				2	9	Kontaktstift/CONTACT PIN	verzinkt/TIN	-	-	9-1355796-1	
				1	1	Stiftwanne, 18*2*2-polig/PIN HOUSING	Natur/NATURE	-	-	-	
1-1355091-2		E	A	5	1	Kontakt/Tab	verzinkt/TIN	-	-	1-1355796-1	
				4	1	Kontakt/Tab	verzinkt/TIN	-	-	9-1355796-1	
				3	9	Kontaktstift/CONTACT PIN	verzinkt/TIN	-	-	9-1355796-1	
				2	9	Kontaktstift/CONTACT PIN	verzinkt/TIN	-	-	9-1355796-1	
				1	1	Stiftwanne, 18*2*2-polig/PIN HOUSING	schwarz/BLACK	-	-	-	



DIMENSIONS: MASSENEIEN: (mm)	TOLERANCES: DIMENSIONS: OTHERWISE SPECIFIED: ALL DIMENSIONS UNLESS OTHERWISE SPECIFIED: DIMENSIONS:	DWN L. Bew 22 JUL 99 CHK J. Hahn 22 JUL 99 APVD -	Tyco Electronics Tyco Electronics AMP GmbH D - 64625 Bensheim
MATERIAL -	FINISH/SCHICHTEN/FARBE -	NAME PIN HEADER, 18POS., MQS+2POS., 1.5CONTACT+2 FIBER OPTIC Stiftwanne, 18p.MQS+2p.1.5Kont.+2 LWL	PRODUCT SPEC 108-18214 APPLICATION SPEC VERARBEITUNGSPEZ. 114-18351
SIZE A1 00779	CAGE CODE -	DRAWING NO. 1355091	RESTRICTED TO NUR FÜR -
CUSTOMER DRAWING /KUNDENZEICHNUNG	SCALE MASSSTAB 2:1	SHEET BLATT 1 OF 1	REV E2