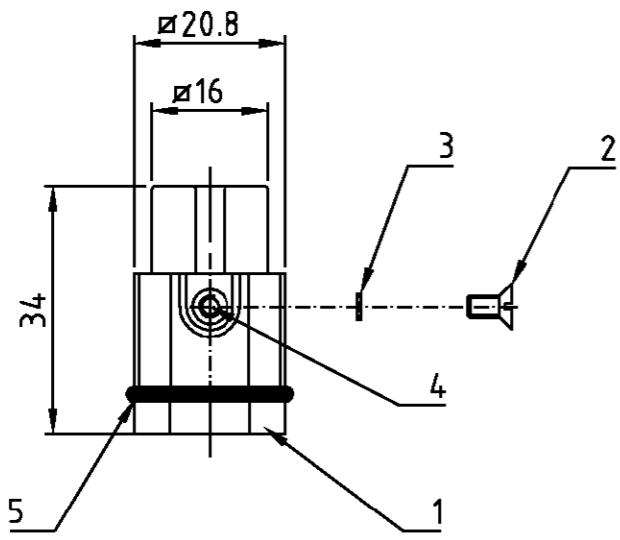


THIS DRAWING IS UNPUBLISHED.  
 VERTRAULICHE UNVERÖFFENTLICHTE ZEICHNUNG  
 RELEASED FOR PUBLICATION  
 FREI FUER VERÖFFENTLICHUNG  
 .1997  
 COPYRIGHT 1997 BY AMP INCORPORATED. ALL RIGHTS RESERVED.  
 ALLE RECHTE VORBEHALTEN

MATED WITH:  
 PASSEND ZU:  
 Bg1

LOC	DIST	REVISIONS ÄNDERUNGEN		
A1	-	P	LTR	DESCRIPTION BESCHREIBUNG
PROJEKT NR.:		A1	neu gezeichnet; Eg00-1174-02	DATE 09.04.02
				DWN SR
				APVD SM



Notes,

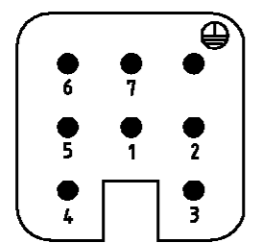
- ⚠ Material: insert, PC  
 UL-File Nr.: E101788(R)  
 Sealing: Neoprene

Bemerkungen,

- ⚠ Material: Einsatz: PC  
 UL-File Nr.: E101788(R)  
 Dichtung: Neoprene

Kontaktanordnung  
Contact arrangement

Ansicht Anschlußseite  
 view from termination side



ITEM NO.	DESCRIPTION / BENENNUNG	MATERIAL	COLOR / FARBE	ITEM NO. POS.	REMARKS / BEMERKUNGEN
1	Profildichtung	Neoprene	schwarz	5	
1	Gewindeinsatz M3x5.5	Messing	blank	4	
1	Fächerscheibe V3.2	V2A	blank	3	separat in Poly-Beutel
1	Senkschraube M3x6	V2A	blank	2	separat in Poly-Beutel
1	Stifteinsatz HD.7	Lexan	hellbeige	1	-

HD.7.Sti.C	<small>THIS DRAWING IS A CONTROLLED DOCUMENT FOR AMP INCORPORATED. IT IS SUBJECT TO CHANGE AND THE CONTROLLING ENGINEERING ORGANIZATION SHOULD BE CONTACTED FOR THE LATEST REVISION. DIESER ZEICHNUNGSKOPPIERT WIRD DURCH AMP INCORPORATED KONTROLLIERT. ÄNDERUNGEN, DIE DEM TECHNISCHEN FORTSCHRITT DIENEN, SIND VORBEHALTEN. DEN JEWILS LETZTGÜLTIGEN ÄNDERUNGSSTAND ERFAHREN SIE AUF ANFRAGE.</small>		DWN Schneider 99.04.02	HTS Elektrotechnik 53819 Neunkirchen, Germany
	<small>TOLERANCES UNLESS OTHERWISE SPECIFIED: ALL GEMEINTOLERANZEN</small>		CHK Schweiger 99.04.02	
	DIMENSIONS: DIMENSIONEN: mm	<small>n. ISO 8015                  n. ISO 2768 - mH -E                  n. DIN 16901 - 1&amp;0</small>	APVD -	
		<small>0 PLC #                  1 PLC #-                  2 PLC #-                  3 PLC #-</small>	NAME Male insert Stifteinsatz HD.7.Sti.C	
MATERIAL	FINISH / OBERFLÄCHE / FARBE	WEIGHT GEWICHT	SIZE A3	CAGE CODE 00779
		CUSTOMER DRAWING	DRAWING NO. ZEICHNUNGS-NR. C-1103002	RESTRICTED TO NUR FUER -
			MASSSTAB 1:1	BLATT 1
			OF VON 1	REV A1